

GAS-GRIDDLEPLATTE

GAS GRIDDLE PLATE

PLAQUE À GRILL À GAZ

GRIGLIA GAS

PARRILLA A GAS

CHAPA DE GRILL GAS

GAS GRILLPLAAT

PŁYTA GRILLOWA GAZOWA

2955041 / FTG91MA1
2955081 / FTG92MA1
2955061 / FTG92MC1
2955091 / FTG92MB1



INSTALLATIONS-, BEDIENUNGS-
UND WARTUNGSANWEISUNGEN

INSTALLATION, OPERATING
AND MAINTENANCE INSTRUCTIONS

MANUEL D'INSTALLATION,
D'UTILISATION ET D'ENTRETIEN

MANUALE DI INSTALLAZIONE,
USO E MANUTENZIONE

MANUAL DE INSTALACIÓN,
USO Y MANTENIMIENTO

MANUAL DE INSTALAÇÃO,
UTILIZAÇÃO E MANUTENÇÃO

HANDLEIDING VOOR INSTALLATIE,
GEBRUIK EN ONDERHOUD

WSKAZÓWKI DOTYCZĄCE INSTALACJI,
UŻYTKOWANIA I KONSERWACJI



DE TECHNISCHE ÄNDERUNGEN VORBEHALTEN!

GB TECHNICAL CHANGES RESERVED!

FR SOUS RESERVE DE MODIFICATIONS TECHNIQUES !

IT CI RISERVIAMO LA POSSIBILITÀ DI INTRODURRE MODIFICHE TECNICHE!

ES ¡SE RESERVA EL DERECHO A INTRODUCIR MODIFICACIONES TÉCNICAS!

PT SUJEITO A ALTERAÇÕES TÉCNICAS!

NL TECHNISCHE WIJZIGINGEN VOORBEHOUDEN!

PL WPROWADZANIE ZMIAN TECHNICZNYCH ZASTRZEŻONE!

1. INHALTSVERZEICHNIS

1. INHALTSVERZEICHNIS	1
2. SACHREGISTER	2
3. SICHERHEIT	3
4. ALLGEMEINE BESTIMMUNGEN UND WARNHINWEISE	4
4.1. Allgemeine Hinweise	4
4.2. Gerätebeschreibung	4
4.3. Ausstattung und Zubehör	4
4.4. Sicherheitseinrichtungen	5
4.5. Typenschild	5
4.6. Austausch von Bauteilen (Servicetechniker)	6
5. GEBRAUCH UND FUNKTION	6
5.1. Beschreibung der Bedienung	6
5.2. Brennerzündung	6
5.3. Montage des Spritzschutzgestells	7
5.4. Tipps zum Gebrauch	7
6. REINIGUNG UND WARTUNG	8
6.1. Hinweise zu Reinigung und Wartung	8
6.2. Ordentliche Wartung	8
6.3. Reinigung der Grillplatte	8
7. FUNKTIONSTÖRUNGEN	9
8. INSTALLATION	9
8.1. Verpackung und Auspacken	9
8.2. Installation (Servicetechniker)	10
8.3. Gasanschluss (Servicetechniker)	11
8.4. Ableitung der Verbrennungsprodukte	11
8.5. Montage des Geräts in Reihe	12
8.6. Umrüstung Gasversorgung (Servicetechniker)	12
8.7. Prüfung (Servicetechniker)	12
9. EINSTELLUNGEN (Servicetechniker)	13
9.1. Minimum-Einstellung des Gashahns 25-ST	13
9.2. Minimum-Einstellung des Ventils 630	13
9.3. Austausch der Brennerdüse	14
9.4. Einstellung Luftzufuhr Brenner	15
9.5. Austausch der Zündflammdüse	15
10. ENTSORUNG DES GERÄTS	16
ANLAGEN	I

2. SACHREGISTER

A

Ableitung Verbrennungsprodukte 11
 Allgemeine Hinweise 4
 Auspacken 9
 Ausstattung und Zubehör 4
 Austausch der Brennerdüse 14
 Austausch der Zündflammdüse 15
 Austausch von Bauteilen 6

B

Beschreibung der Bedienung 6
 Brennerzündung 6

E

Einstellung Luftzufuhr Brenner 15
 EINSTELLUNGEN 13
 ENTSORUNG DES GERÄTS 16

F

FUNKTIONSTÖRUNGEN 9

G

Gasanschluss 11
 Gerätebeschreibung 4

I

Installation 10

L

Längere Nichtbenutzung 7

M

Minimum-Einstellung des Gashahns 25-ST 13
 Minimum-Einstellung des Ventils 630 13
 Montage des Geräts in Reihe 12

O

Ordentliche Wartung 8

P

Prüfung 12

R

Reinigung 8

S

SICHERHEIT 3
 Sicherheitseinrichtungen 5

T

Tipps zum Gebrauch 7
 Tipps zum normalen Gebrauch 7
 Typenschild 5

U

Umrüstung Gasversorgung 12

V

Verpackung 9

W

Wartung 8

3. SICHERHEIT



Vor Gebrauch des Gerätes die in der vorliegenden Anleitung enthaltenen Anweisungen und Warnungen aufmerksam durchlesen.

Die Anleitung enthält grundlegende Informationen zur Gebrauchssicherheit und Wartung des Geräts. Bewahren Sie diese Anleitung sorgfältig auf, damit Sie bei Bedarf stets nachlesen können.

Der Hersteller hat bei Entwurf und Herstellung besondere Sorgfalt darauf verwendet, Gefahren für die Sicherheit und Gesundheit von Personen durch den Umgang mit dem Gerät zu vermeiden.

Lesen Sie aufmerksam die in der mitgelieferten Anleitung angegebenen Anweisungen sowie die direkt am Gerät angebrachten Hinweise, beachten Sie insbesondere alle die Sicherheit betreffenden Anweisungen.

Die installierten Sicherheitsvorrichtungen dürfen weder manipuliert noch entfernt werden. Die Nichtbeachtung dieser Anforderung kann zu schweren Gefahren für die Sicherheit und Gesundheit von Personen führen.

Führen Sie, auch nachdem Sie sich angemessen informiert haben, beim erstmaligen Gebrauch, wenn nötig, einige Testvorgänge durch, um die Anordnung und Hauptfunktionen der Bedienelemente, besonders zum Ein- und Ausschalten, kennen zu lernen.

Das Gerät ist nur für den Gebrauch bestimmt, für den es entworfen wurde; jeder andere Gebrauch ist als unsachgemäß anzusehen.

Der Hersteller lehnt jede Haftung für Schäden an Sachen oder Personen ab, die durch unsachgemäßen oder fehlerhaften Gebrauch verursacht werden.

Alle Wartungsarbeiten, die eine bestimmte technische Qualifikation oder besondere Fähigkeiten erfordern, dürfen ausschließlich durch qualifiziertes Personal ausgeführt werden.

Um die Hygiene zu gewährleisten und die Lebensmittel vor Verunreinigung zu schützen, müssen alle Elemente, die direkt oder indirekt mit den Lebensmitteln in Kontakt kommen, sowie alle angrenzenden Bereiche sorgfältig gereinigt werden. Hierzu sollten ausschließlich Reiniger für den Lebensmittelbereich verwendet werden, vermeiden Sie den Gebrauch entzündlicher oder gesundheitsschädlicher Mittel.



Vergewissern Sie sich nach jedem Gebrauch, dass der Brenner ausgeschaltet, die Bedienelemente deaktiviert und die Gasversorgungsleitungen abgetrennt sind.



Das Gerät erfordert einige Vorsichtsmaßnahmen bei der Installation, Positionierung und Anschluss an die Gasversorgung (Abschnitt 8 "INSTALLATION").



Bei längerer Nichtbenutzung müssen nicht nur alle Versorgungsleitungen abgetrennt, sondern auch alle inneren und äußeren Teile des Gerätes sorgfältig gereinigt werden (Abschnitt 6 "REINIGUNG UND WARTUNG")



Das Gerät darf nicht mit direktem Wasserstoff gereinigt werden.

4. ALLGEMEINE BESTIMMUNGEN UND WARNHINWEISE

4.1. Allgemeine Hinweise

Diese Anleitung wurde vom Hersteller erstellt, um autorisierten Personen die für den Umgang mit dem Gerät notwendigen Informationen zu liefern.

Es wird den Adressaten der Informationen empfohlen, diese aufmerksam zu lesen und strikt anzuwenden.

Durch das Lesen der im folgenden Dokument enthaltenen Informationen können Risiken für die Gesundheit und Sicherheit von Menschen vermieden werden.

Bewahren Sie diese Anleitung für die gesamte Lebensdauer des Geräts an einem bekannten und leicht zugänglichen Ort auf, damit Sie sie jederzeit zur Hand haben, wenn Sie etwas nachschlagen müssen.

Zum Hervorheben einiger wichtiger Textstellen, oder um auf einige wichtige Daten hinzuweisen, werden Symbole benutzt, deren Bedeutung im Folgenden beschrieben wird:

Warnung



Weist auf wichtige Sicherheitshinweise hin. Um die Gesundheit und Sicherheit der Personen nicht zu gefährden und keine Schäden zu verursachen, müssen Sie sich angemessene Verhaltensweisen aneignen.

Vorsicht

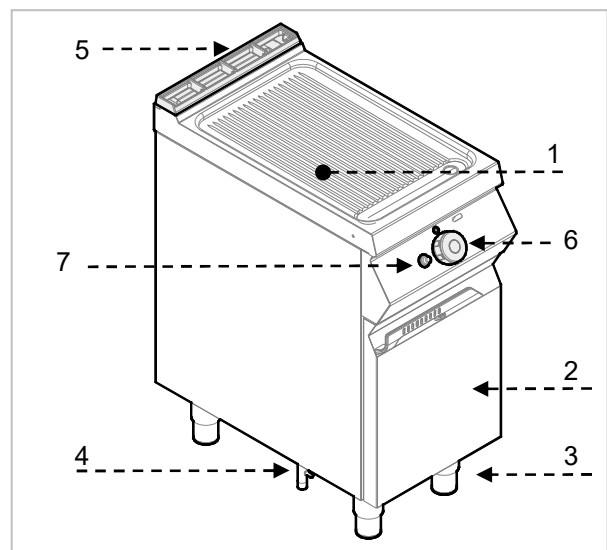


Weist auf besonders wichtige, nicht zu vernachlässigende technische Informationen hin.

4.2. Gerätebeschreibung

Das als GAS-GRIDDLEPLATTE bezeichnete Gerät wurde für das Garen von Lebensmitteln direkt auf der Grillplatte in der professionellen Gastronomie entworfen und hergestellt. Je nach Bedarf sind Versionen mit einer oder zwei Grillplatten erhältlich.

- 1) Grillplatte
- 2) Unterbau
- 3) Einstellbare Standfüße.
- 4) Gasanschluss.
- 5) Abzug: Ableitung der Verbrennungsabgase
- 6) Gasdrehregler: regelt die Temperatur der Grillplatte
- 7) Brennerzündung: Piezoelektrische Zündung des Brenners.



4.3. Ausstattung und Zubehör

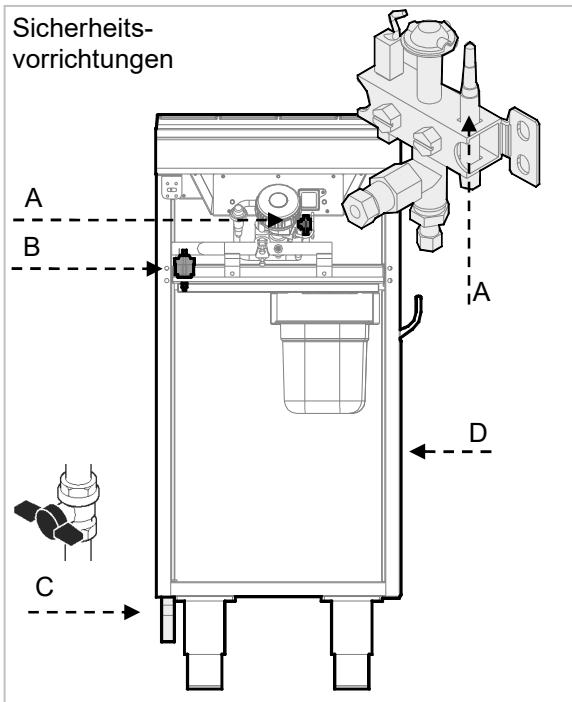
Das Gerät wird mit folgender Ausstattung geliefert:

- A. Ölauffangwanne.

Auf Wunsch kann das Gerät mit dem folgenden Zubehör ausgestattet werden:

- A. Spritzschutzgestell
- B. Verschluss-Stopfen

4.4. Sicherheitseinrichtungen



Das Gerät ist mit den folgenden Sicherheitssystemen ausgerüstet:

A. Sicherheitsthermoelement: blockiert die Gaszufuhr, falls die Flamme erlischt.

B. Sicherheitsthermostat: blockiert die Gasversorgung bei Überhitzung (nur verchromte Versionen).

C. Gasversorgungshahn: Zum Öffnen und Schließen der Gasversorgungsleitung.



Prüfen Sie täglich, ob die Sicherheitseinrichtungen ordnungsgemäß eingesetzt und funktionstüchtig sind.

Falls der Sicherheitsthermostat ausgelöst wird, muss der Anfangsbetriebszustand des Geräts wie angegeben wieder hergestellt werden.

1. Lassen Sie die Grillplatte abkühlen.
2. Öffnen Sie die Klappe (D).
3. Drücken Sie die Taste des Sicherheitsthermostaten (B), um die Gaszufuhr erneut zu aktivieren.
4. Schließen Sie die Klappe (D).



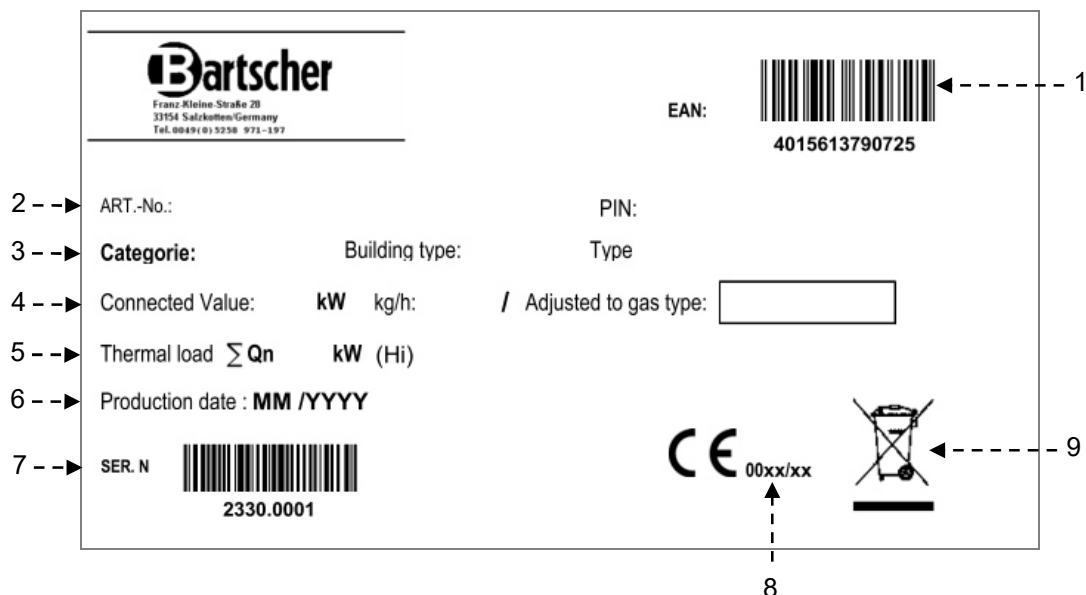
Prüfen Sie zur Feststellung des ausgelösten Thermostats bei Geräten mit zwei Grillplatten, welcher Brenner ausgegangen ist und betätigen Sie die Taste des entsprechenden Thermostaten.

DE

4.5. Typenschild

Das abgebildete Typenschild ist direkt am Gerät angebracht. Darauf sind alle für die Betriebssicherheit erforderlichen Hinweise und Angaben angegeben.

- 1) EAN-Nummer
- 2) Art.-Nr. / Modell-Nr. / CE-Zertifikat-Nr.
- 3) Gerätekategorie / Bauart
- 4) Anschlusswert / Gasverbrauch / Eingestellt für Gasart
- 5) Wärmebelastung
- 6) Herstellungsdatum
- 7) Serien-Nr.
- 8) CE-Konformitätskennzeichnung
- 9) WEEE Symbol



4.6. Austausch von Bauteilen (Servicetechniker)



Aktivieren Sie alle vorhandenen Sicherheitsvorrichtungen, bevor Sie ein Bauteil austauschen.

Schließen Sie insbesondere den Gas-Absperrhahn und verhindern Sie den Zugang zu Vorrichtungen, die, wenn sie aktiviert werden, unerwartete Gefahrensituationen für die Sicherheit und Gesundheit von Personen auslösen können.

Ersetzen Sie, falls erforderlich, abgenutzte Bauteile ausschließlich durch Original-Ersatzteile.



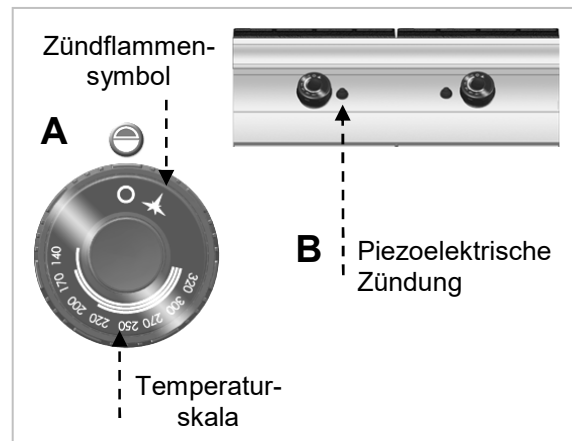
Es wird jede Haftung für Schäden an Personen oder Bauteilen abgelehnt, die auf den Einsatz von nicht originalen Ersatzteilen und Eingriffen ohne Genehmigung des Herstellers zurückzuführen sind, die die Sicherheitsanforderungen verändern können.

5. GEBRAUCH UND FUNKTION

5.1. Beschreibung der Bedienung.

Die Bedienelemente für die wichtigsten Funktionen sind auf dem Bedienfeld des Geräts angeordnet.

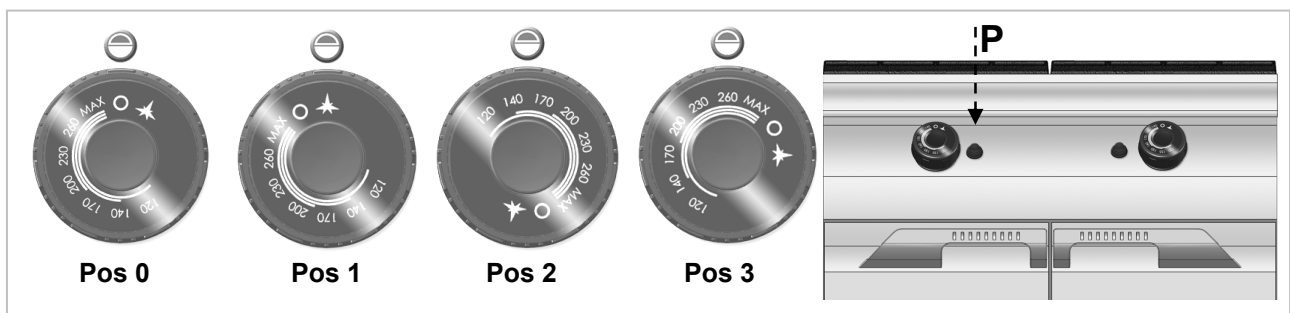
- A) Gasdrehregler:** regelt die Gaszufuhr und verändert dadurch die Temperatur.
- B) Piezoelektrische Zündung:** zum Zünden der Zündflamme des Brenners.



5.2. Brennerzündung

ZÜNDUNG

- A)** Gasdrehregler (A) drücken und nach links drehen, um die Zündflamme zu zünden (Position 1). Die Zündflamme mit Hilfe eines Streichholzes entzünden.
- B)** Gasdrehregler etwa 10 Sekunden lang gedrückt halten, um das Thermoelement aufzuheizen; dann den Gasdrehregler loslassen.
- C)** Gasdrehregler zum Zünden des Gasbrenners nach links drehen (Position 2).
- D)** Leistung des Gasbrenners einstellen (Position 3).



AUSSCHALTEN

A) Gasdrehregler zum Ausschalten des Gasbrenners nach rechts drehen (**Position 1**).

B) Gasdrehregler zum Ausschalten der Zündflamme nach rechts drehen (**Position 0**).

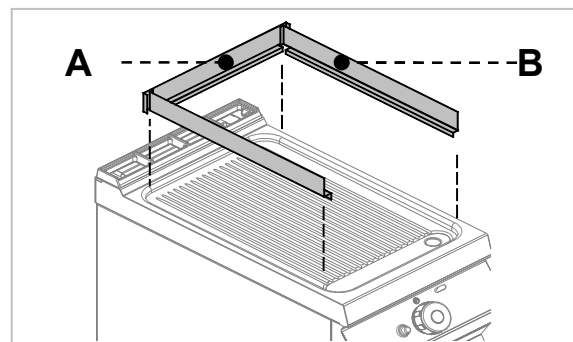
VERCHROMTE GRILLPLATTE

i Geräte mit verchromter Grillplatte sollten etwa 30 Minuten bei einer Temperatur von 200 °C vorgeheizt werden.

5.3. Montage des Spritzschutzgestells

Beachten Sie bei der Montage des Spritzschutzgestells folgende Anweisungen:

1. Positionieren Sie den hinteren Teil des Gestells auf der Grillplatte (**A**).
2. Haken Sie die beiden Seitenteile (**B**) ein und positionieren Sie diese.



DE

5.4. Tipps zum Gebrauch

Längere Nichtbenutzung

Bleibt das Gerät für eine längere Zeit unbenutzt, gehen Sie wie folgt vor:

1. Schließen Sie den Gas-Absperrhahn.
2. Reinigen Sie sorgfältig das Gerät und die angrenzenden Bereiche.
3. Tragen Sie auf die Edelstahlflächen einen Film aus Vaselineöl auf.
4. Führen Sie alle Wartungsarbeiten durch.

Tipps zum normalen Gebrauch

Um einen ordnungsgemäßen Gebrauch des Gerätes zu gewährleisten, sollten Sie Folgendes beachten:

- Verwenden Sie ausschließlich das vom Hersteller angegebene Zubehör.
- Kontrollieren Sie, ob der Backofenboden korrekt eingesetzt ist.



Verwenden Sie das Gerät nicht zum Frittieren in Öl/Fett auf der Grillplatte.



Grillen Sie keine tiefgefrorenen Speisen auf verchromten Grillplatten: dadurch könnte die Grillplatte beschädigt werden.



Vermeiden Sie beim Entfernen von Speiseresten Kratzer auf der Grillplatte; besondere Sorgfalt ist bei der verchromten Grillplatte angebracht.

Lassen Sie regelmäßig die folgenden Wartungen durch spezialisiertes Personal ausführen:

- Kontrolle des Drucks und der Dichtigkeit der Gasleitungen
- Prüfung der Funktionstüchtigkeit der Thermoelemente
- Prüfung der einwandfreien Funktion des Abzugs und eventuelle Reinigung
- Prüfung des Sicherheitsthermostaten.

6. REINIGUNG UND WARTUNG

6.1. Hinweise zu Reinigung und Wartung



Aktivieren Sie alle vorhandenen Sicherheitsvorrichtungen, bevor Sie Wartungsarbeiten ausführen.

Schließen Sie insbesondere den Gas-Absperrhahn und verhindern Sie den Zugang zu Vorrichtungen, die, wenn sie aktiviert werden, unerwartete Gefahrensituationen für die Sicherheit und Gesundheit von Personen auslösen können.

6.2. Ordentliche Wartung

Die ordentliche Wartung besteht in der täglichen Reinigung aller Teile, die mit Lebensmitteln in Kontakt kommen können, und der regelmäßigen Wartung der Brenner und der Düsen.

Eine sorgfältige Wartung ermöglicht beste Leistungen, eine längere Lebensdauer des Geräts und eine ordnungsgemäße Funktion der Sicherheitseinrichtungen.

Keine direkten Wasserstrahlen oder Hochdruckreiniger auf das Gerät richten.

Verwenden Sie zur Reinigung des rostfreien Stahls keine Eisenwolle, -bürsten oder -schaber, da diese Eisenpartikel zurücklassen können, die durch Oxidation zu Rostbildung führen.

Verwenden Sie zum Entfernen von angetrockneten Rückständen Spateln aus Holz oder Kunststoff oder weiche Scheuerschwämme.

Tragen Sie bei Zeiten langer Nichtbenutzung Vaselineöl auf alle Edelstahlflächen auf und lüften Sie regelmäßig die Aufstellräume.



Verwenden Sie keine Reiniger, die gefährliche oder gesundheitsschädliche Stoffe enthalten (Lösungsmittel, Benzin usw.).

Am Ende des Arbeitstages sollten gereinigt werden:

- Die Grillplatte
- Das Gerät.

6.3. Reinigung der Grillplatte

Gehen Sie hierzu auf die angegebene Weise vor.

1. Entfernen Sie mit dem Schaber die Speisereste von der Grillplatte (Gehen Sie bei verchromten Grillplatten besonders vorsichtig vor).
2. Bestreichen Sie die Grillplatte mit einem fettlösenden Mittel und lassen Sie es einige Minuten einwirken.
3. Schließen Sie die Abflussöffnung mit dem entsprechenden Stöpsel.
4. Gießen Sie heißes Wasser auf die Grillplatte und lassen Sie es einige Minuten einwirken.
5. Entnehmen Sie die Ölauffangwanne.
6. Stellen Sie einen geeigneten Auffangbehälter unter den Abfluss.

7. Entfernen Sie den Stöpsel und lassen Sie das Wasser abfließen.

8. Reinigen und trocknen Sie die Grillplatte sorgfältig.



Wir empfehlen die Zubehöerteile in der Geschirrspülmaschine zu reinigen.





Trocknen Sie die Grillplatte zur Vermeidung von Rostbildung sorgfältig ab und tragen Sie danach eine Schutzschicht aus Vaselineöl auf.

7. FUNKTIONSTÖRUNGEN

Die folgenden Informationen dienen der Erkennung und Behebung eventueller Funktionsstörungen, die während des Betriebs auftreten könnten.

Einige dieser Probleme können vom Benutzer gelöst werden, für alle anderen ist eine genaue Fachkenntnis erforderlich, sie dürfen daher ausschließlich durch qualifiziertes Personal behoben werden.

Problem	Ursachen	Lösungsmöglichkeiten
Gasgeruch.	Gelegentliches Entweichen durch Erlöschen der Flamme.	Gas-Absperrhahn schließen und Raum lüften.
Die Zündflamme zündet nicht.	Die Funken-Zündvorrichtung funktioniert nicht	Funktionstüchtigkeit der Zündvorrichtungen prüfen. Zündflamme von Hand anzünden.
	Luft in den Rohrleitungen nach langer Nichtbenutzung.	
Die Zündflamme geht immer wieder aus.	Das Thermoelement ist nicht heiß genug.	Den Anzündvorgang verlängern. Prüfen, ob der Sicherheitsthermostat ausgelöst hat.
Die Zündflamme brennt, aber der Brenner zündet nicht		Den Sicherheitsthermostat prüfen.  Wenn das Problem weiter besteht, Kundendienst kontaktieren.
Die Flamme ist gelb.	Der Brenner ist verschmutzt oder Abzug verstopft.	Brenner reinigen und trocknen lassen.  Wenn das Problem weiter besteht, Kundendienst kontaktieren.

DE

8. INSTALLATION

8.1. Verpackung und Auspacken

Beachten Sie beim Handling und bei der Installation die Herstellerinformationen, die direkt auf der Verpackung, auf dem Gerät und in der vorliegenden Anleitung angegeben sind.

Zum Heben und Transportieren des Produkts ist der Einsatz eines Gabelstaplers oder Hubwagens vorgesehen, wobei besonders auf die gleichmäßige Gewichtsverteilung zu achten ist, um die Gefahr des Umkippens zu vermeiden (vermeiden Sie übermäßige Neigungen!).



Achten Sie beim Einsetzen der Hebevorrichtung auf den Gasversorgungsschlauch und auf die Position der Standfüße.

Die Verpackung besteht aus Karton und der Holzpalette. Auf der Kartonverpackung ist eine Reihe von Symbolen aufgedruckt, die, entsprechend den internationalen Bestimmungen, auf die Vorschriften hinweisen, die beim Laden und Entladen, Transport und Lagerung der Geräte einzuhalten sind.



Prüfen Sie beim Empfang, dass die Verpackung vollständig ist und während des Transports nicht beschädigt wurde.

Eventuelle Beschädigungen sind unverzüglich beim Transporteur zu beanstanden.

Das Gerät sobald wie möglich auszupacken, um zu prüfen, ob es unversehrt und unbeschädigt ist.

Ritzen Sie die Kartonverpackung nicht mit scharfen Schneidwerkzeugen ein, damit Beschädigungen der darunter liegenden Stahlblechpaneele vermieden werden.

Ziehen Sie die Kartonverpackung nach oben vom Gerät ab.

Prüfen Sie nach dem Auspacken, ob die Ausstattung des Geräts mit Ihrer Bestellung übereinstimmt.

Verständigen Sie im Fall von Unregelmäßigkeiten unverzüglich den Händler.

! Lagern Sie das Verpackungsmaterial (Nylonbeutel, Styropor, Klammern ...) nicht in der Reichweite von Kindern!

Entfernen Sie den PVC-Schutzfilm von den Innen- und Außenwänden. Benutzen Sie hierfür möglichst keine Metallwerkzeuge.

8.2. Installation (Servicetechniker)

Alle Installationsphasen sind von Beginn der Projektumsetzung an zu bedenken.

Der Aufstellungsort muss mit sämtlichen Versorgungsanschlüssen sowie dem Abfluss für Produktionsrückstände ausgerüstet und angemessen beleuchtet sein und über alle Hygiene- und sanitären Voraussetzungen entsprechend den geltenden Gesetzen verfügen.

Die Installation muss in einem Abstand von der Wand von mind. 5 cm erfolgen, wenn diese nicht bis mindestens 150 °C temperaturbeständig ist.

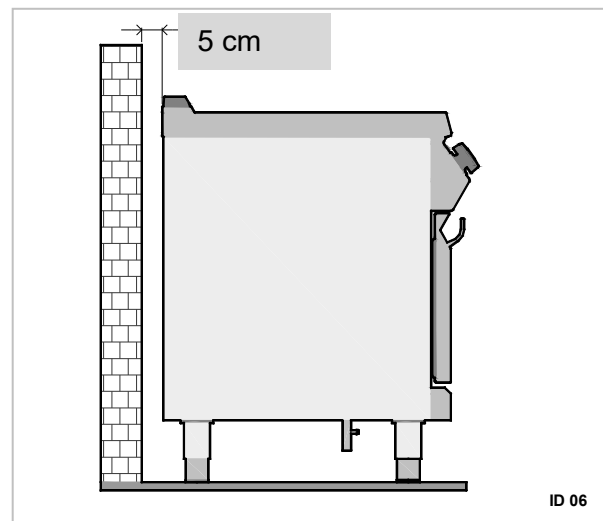
Richten Sie das Gerät durch Einstellen der einzelnen Standfüße horizontal aus.



Für den Fall, dass das Gerät in der Nähe von Wänden, Trennwänden, Küchenschränke, dekorativen Elementen usw. platziert werden soll, müssen diese aus nicht brennbarem Material sein, ansonsten sind sie mit geeigneten, nicht brennbaren Materialien zu verkleiden.



Um einen einwandfreien Betrieb des Geräts zu gewährleisten, darf dieses nur in permanent belüfteten Räumen installiert und betrieben werden.



Die interne Gasversorgungsanlage und die Räume, in denen das Gerät aufgestellt wird, müssen den geltenden Bestimmungen des Verwendungslandes entsprechen (Ministerialverordnung vom 12. Juli 1996 und UNI-CIG 87/23).

Es ist die für eine regelmäßige Verbrennung des Gases an den Brennern erforderliche Luftmenge zuzuführen, d. h. ca. 2 Kubikmeter pro Stunde für jedes kW der installierten Leistung.

8.3. Gasanschluss (Servicetechniker)

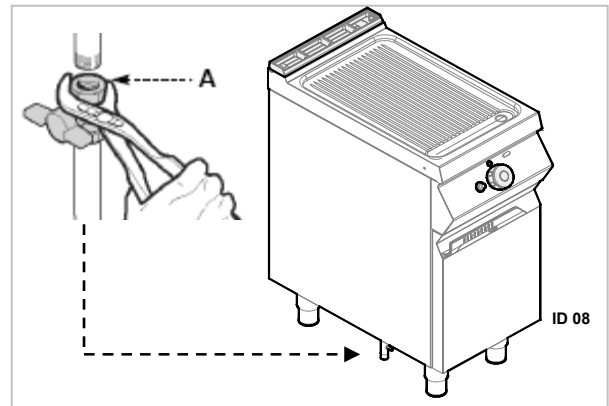
Der Gasanschluss muss entsprechend der geltenden Bestimmungen erfolgen.

Überprüfen Sie vor dem Anschluss des Geräts die technischen Daten, die Gasart, den Betriebsdruck und die Durchflussmenge, die auf dem Typenschild angegeben sind.

Der Anschluss erfolgt durch Verbinden des Anschlussschlauchs des Geräts mit dem Rohr des Gasversorgungsnetzes. An der Verbindung ist ein Gas-Absperrhahn zu installieren, um die Gasversorgung bei Bedarf unterbrechen zu können.

Falls in der Gasversorgungsanlage erhebliche Druckschwankungen auftreten, wird der Einsatz eines Druckreglers empfohlen.

Prüfen Sie nach dem Anschluss auf eventuelle Gaslecks.



Niemals offene Flammen für die Suche nach Gaslecks verwenden!

DE

8.4. Ableitung der Verbrennungsprodukte

Für die Installation von Geräten vom Typ "A" ist kein Anschluss an eine Rauchabzugsanlage vorgesehen, sondern eine geeignete Abzugshaube mit sicherer Wirkung, so dass die Verbrennungsprodukte nach außen abgeführt werden.

Installation unter Abzugshaube (A).

Positionieren Sie das Gerät unter der Abzugshaube (1) und setzen Sie am Abluftanschluss des Geräts ein Rohr mit den in der Abbildung angegebenen Abmessungen an.

Das Ende der Abluftleitung muss sich mindestens 1,8 Meter über der Aufstellebene des Geräts befinden.

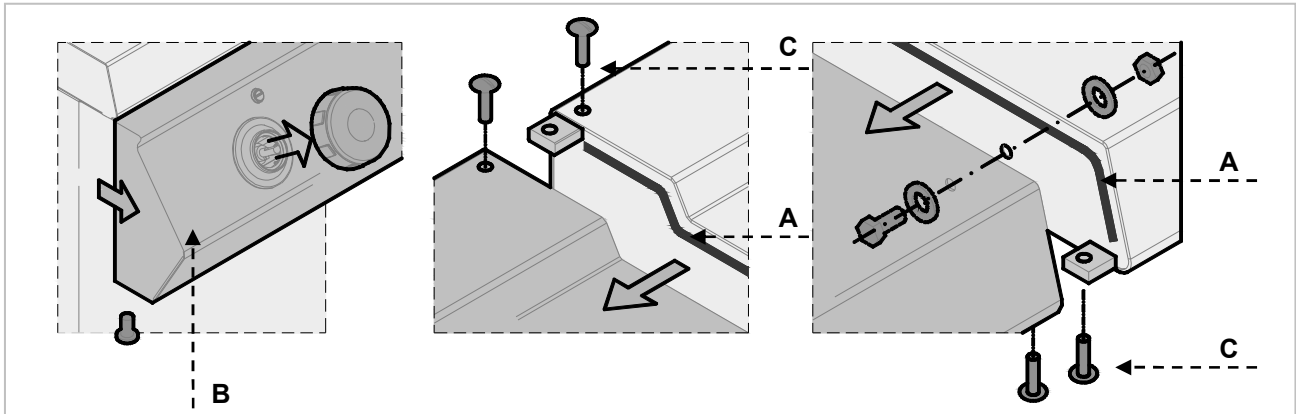


Die Gasversorgung des Geräts muss dem Zwangsableitungssystem direkt untergeordnet sein: Eine Blockierung des Abluftgebläses muss die Unterbrechung der Gasversorgung auslösen.



Das Gebläse der Abzugsanlage muss automatisch anlaufen, wenn der Gasversorgungshahn geöffnet wird.

8.5. Montage des Geräts in Reihe



Um die Geräte in Reihe (Seite an Seite) zu montieren, gehen Sie wie angegeben vor.

Montieren Sie die Bedientafeln ab und entfernen Sie wenn nötig den Abluftgrill.

Verwenden Sie auf den aneinander stoßenden Seitenteilen Dichtband (A).

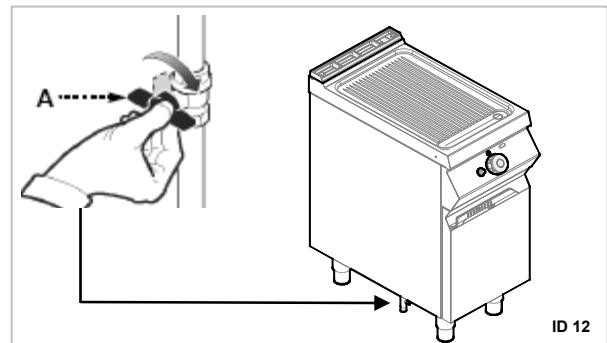
Schieben Sie die Geräte nebeneinander und richten Sie sie horizontal aus (durch Einstellen der Standfüße).

Verbinden Sie die Geräte mit den Befestigungselementen.

8.6. Umrüstung Gasversorgung (Servicetechniker)

Das Gerät wurde vom Hersteller mit dem auf dem Typenschild angegebenen Gas geprüft. Soll eine andere Gasart verwendet werden, ist wie folgt vorzugehen.

1. Schließen Sie den Gas-Absperrhahn (A).
2. Ersetzen Sie die Brennerdüse (siehe Kapitel 9.3)
3. Ersetzen Sie die Düse der Zündflamme aus (siehe Kapitel 9.5).
4. Stellen Sie das Minimum am Gashahn des Brenners ein (siehe Kapitel 9.1).
5. Entfernen Sie den auf dem Typenschild angebrachten Aufkleber und bringen Sie den neuen an, auf dem das verwendete Gas angegeben ist (Position 4 des Typenschildes).



8.7. Prüfung (Servicetechniker)

Vor der Inbetriebnahme ist eine Prüfung der Anlage vorzunehmen, um die Betriebsbedingungen jedes einzelnen Bauteils zu beurteilen und eventuelle Unregelmäßigkeiten zu erkennen.

Führen Sie für die Prüfung folgende Kontrollen durch:

1. Öffnen Sie den Gasversorgungshahn und prüfen Sie die Dichtigkeit der Verbindungen;
2. Prüfen Sie die einwandfreie Zündung und Verbrennung des Gasbrenners;
3. Prüfen und regeln Sie, wenn nötig, den Gasdruck und -durchflussmenge bei Minimum und Maximum (siehe Kapitel 9.1)
4. Prüfen Sie, ob das Sicherheitsthermoelement einwandfrei funktioniert;
5. Prüfen Sie die Gasleitung auf Undichtigkeiten.

9. EINSTELLUNGEN (Servicetechniker)



Aktivieren Sie alle vorhandenen Sicherheitsvorrichtungen, bevor Sie eine Einstellung vornehmen.

Schließen Sie insbesondere den Gas-Absperrhahn und verhindern Sie den Zugang zu Vorrichtungen, die, wenn sie aktiviert werden, unerwartete Gefahrensituationen für die Sicherheit und Gesundheit von Personen auslösen können.

9.1. Minimum-Einstellung des Gashahns 25-ST



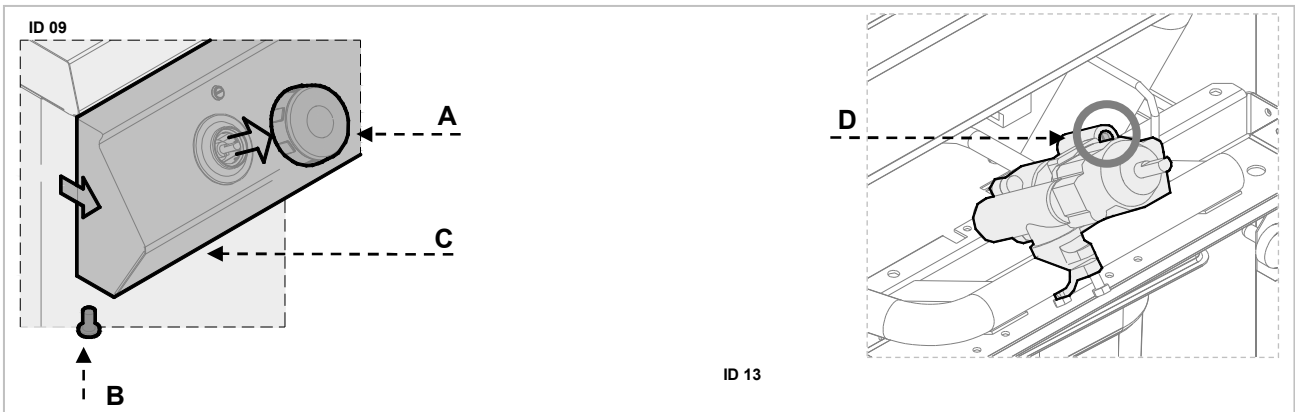
Diese Einstellung ist nur vorzunehmen, wenn die anzuschließende Gasart von der Prüfgasart abweicht, nachdem die Versorgungsumrüstung vorgenommen wurde.



Vor der Ausführung dieser Einstellung ist zu prüfen, ob der Gasdruck mit dem Wert des der Gasart entsprechenden Nenndrucks übereinstimmt (siehe Tabelle in Anlagen).

Gehen Sie hierzu auf die angegebene Weise vor.

1. Schließen Sie den Gas-Absperrhahn.
2. Ziehen Sie den Gasdrehregler (A) ab.
3. Schrauben Sie die Schrauben (B) heraus und nehmen Sie das Bedienfeld (C) ab.
4. Ziehen Sie den Injektor (D) heraus und ersetzen Sie ihn durch einen, der für die Art des verwendeten Gases geeignet ist (siehe Anlagen). Versiegeln Sie die Schraube nach der Einstellung mit Lack.
5. Montieren Sie am Ende das Bedienfeld (C) und den Gasdrehregler (A).



9.2. Minimum-Einstellung des Ventils 630



Diese Einstellung ist nur vorzunehmen, wenn die anzuschließende Gasart von der Prüfgasart abweicht, nachdem die Versorgungsumrüstung vorgenommen wurde.



Vor der Ausführung dieser Einstellung ist zu prüfen, ob der Gasdruck mit dem Wert des der Gasart entsprechenden Nenndrucks übereinstimmt (siehe Tabelle in Anlagen).

Gehen Sie hierzu auf die angegebene Weise vor.

1. Schließen Sie den Gas-Absperrhahn.
2. Ziehen Sie den Gasdrehregler (A) ab.
3. Schrauben Sie die Schrauben (B) heraus und nehmen Sie das Bedienfeld (C) ab.
4. Ziehen Sie den Injektor (D) heraus und ersetzen Sie ihn durch einen, der für die Art des verwendeten Gases geeignet ist (siehe Anlagen). Versiegeln Sie die Schraube nach der Einstellung mit Lack.
5. Montieren Sie am Ende das Bedienfeld (C) und den Gasdrehregler (A).



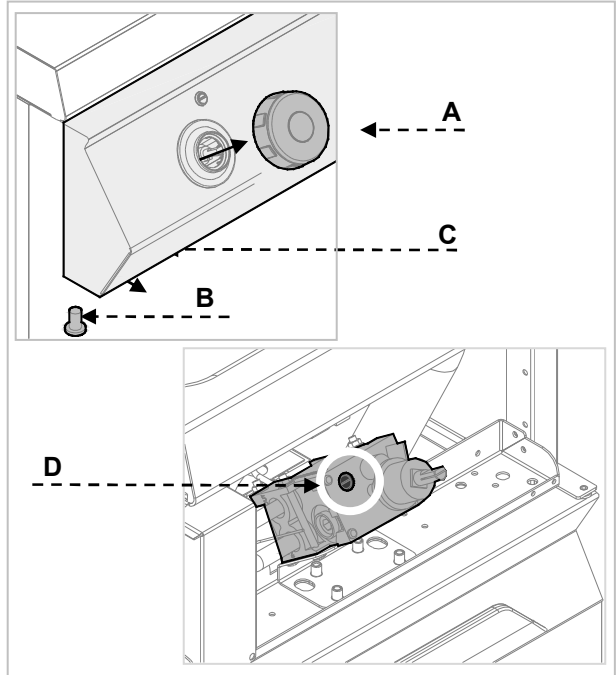
Nach Abschluss aller Eichungs- und Einstellarbeiten muss die Gasdichtigkeit und das korrekte Arbeiten des Gerätes überprüft werden.



Vergewissern Sie sich, dass bei min. bzw. max. Ausgangsdruck die Flamme stabil ist.



Nach durchgeführten Einstellungen die vorbereiteten Siegel anbringen u/o die Einstellschrauben mit Lack versiegeln.

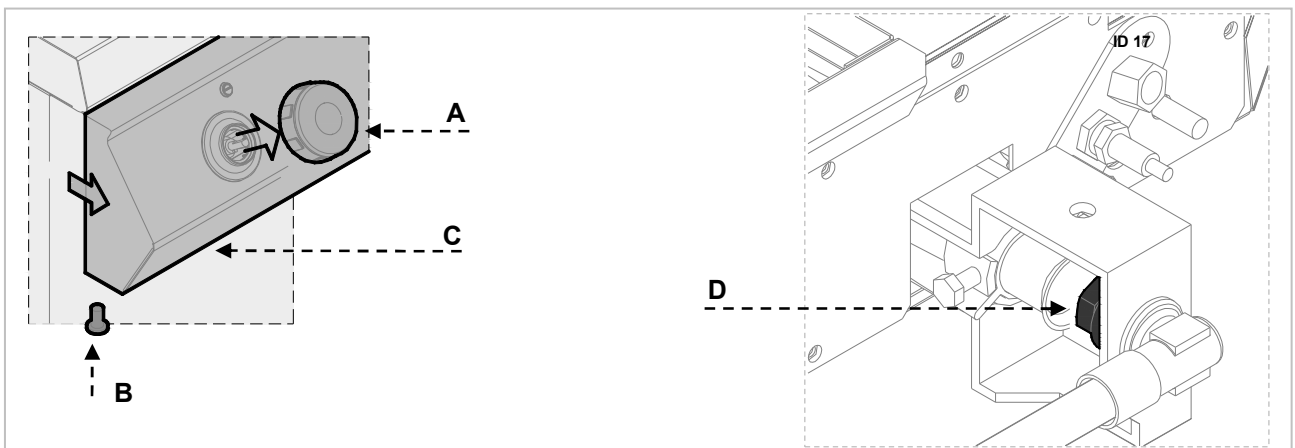


9.3. Austausch der Brennerdüse

Gehen Sie hierzu auf die angegebene Weise vor.

1. Schließen Sie den Gas-Absperrhahn.
2. Ziehen Sie den Gasdrehregler (A) ab.
3. Schrauben Sie die Schrauben (B) heraus und nehmen Sie das Bedienfeld (C) ab.

4. Ersetzen Sie die Düse (D) durch eine, die für die Art des verwendeten Gases geeignet ist (siehe Anlagen)
5. Stellen Sie am Ende den Anfangszustand wieder her.

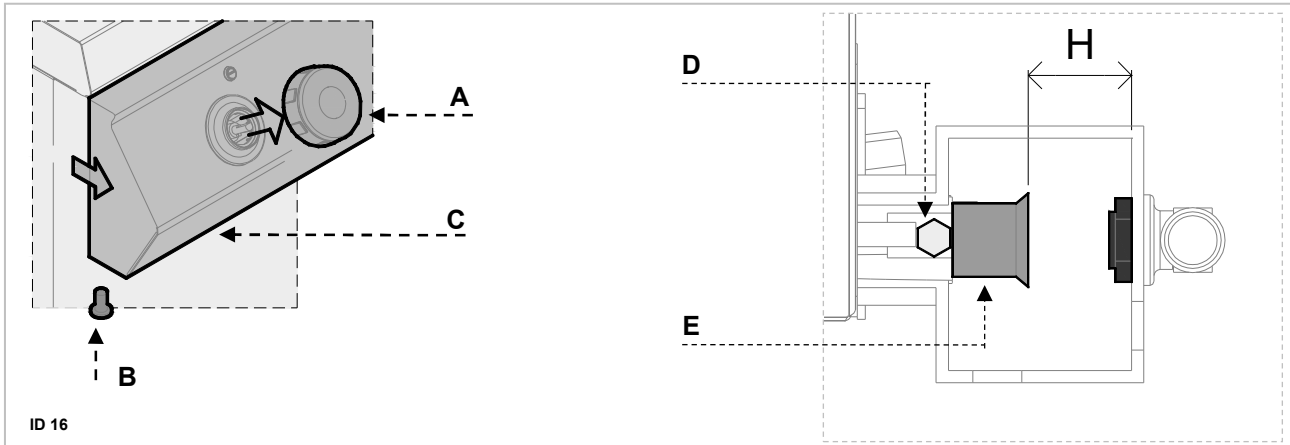


9.4. Einstellung Luftzufuhr Brenner

Gehen Sie hierzu auf die angegebene Weise vor.

1. Schließen Sie den Gas-Absperrhahn.
2. Ziehen Sie den Gasdrehregler (A) ab.
3. Schrauben Sie die Schrauben (B) heraus und nehmen Sie das Bedienfeld (C) ab.

4. Schrauben Sie die Schraube (D) heraus und stellen Sie die Hülse (E) je nach verwendetem Gastyp ein (siehe Tabelle in Anlagen).
5. Stellen Sie am Ende den Anfangszustand wieder her.



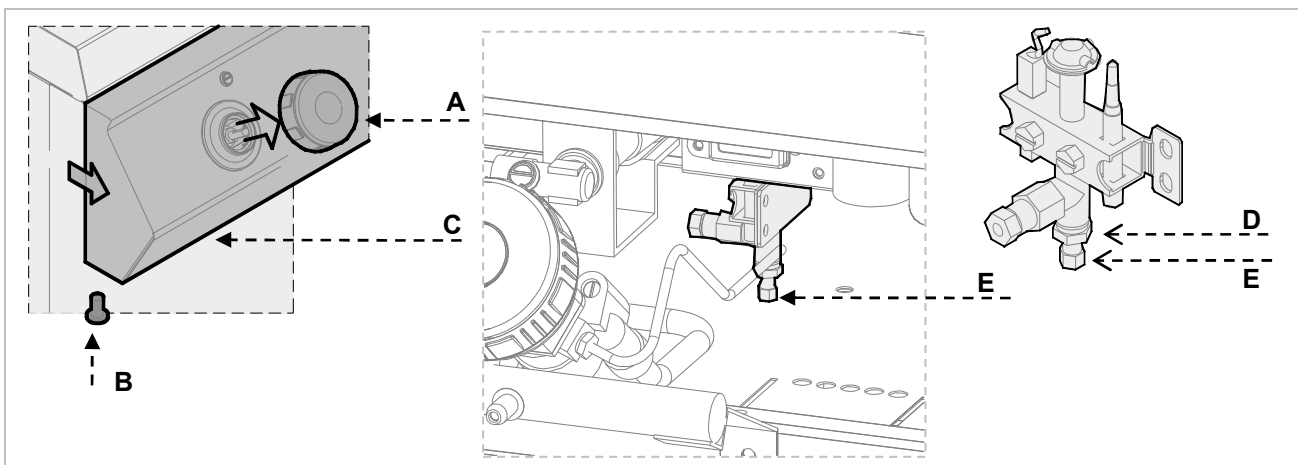
DE

9.5. Austausch der Zündflammdüse


Gehen Sie hierzu auf die angegebene Weise vor.


1. Schließen Sie den Gas-Absperrhahn.
2. Ziehen Sie den Gasdrehregler (A) ab.
3. Schrauben Sie die Schrauben (B) heraus und nehmen Sie das Bedienfeld (C) ab.
4. Die Zündflamme ist neben dem Brenner angeordnet.

5. Schrauben Sie die Kappe (D) ab.
6. Ziehen Sie Düse heraus und ersetzen.
7. Setzen Sie die Kappe wieder auf und stellen Sie den Anfangszustand wieder her.
8. Passen Sie durch die Schraube (E).




10. ENTSORUNG DES GERÄTS

 Dieses Gerät ist entsprechend der Europäischen Richtlinie 2002/96/EG, WASTE ELECTRICAL AND ELECTRONIC EQUIPMENT (WEEE), gekennzeichnet.

 **Wenn Sie sicherstellen, dass dieses Produkt ordnungsgemäß entsorgt wird, leisten Sie einen Beitrag zur Vorbeugung von möglichen negativen Folgen für Umwelt und Gesundheit.**



Das Symbol  auf dem Produkt oder auf der Begleitdokumentation weist darauf hin, dass dieses Produkt nicht wie normaler Hausmüll behandelt werden darf, sondern der entsprechenden Sammelstelle zum Recycling von Elektro- und Elektronik-Geräten zugeführt werden muss.

Beachten Sie die örtlichen Bestimmungen zur Abfallentsorgung.

Weitere Informationen zu Behandlung, Wiederverwertung und Recycling dieses Produkts erhalten Sie bei der zuständigen örtlichen Behörde, dem Abfallentsorgungsdienst oder dem Händler, bei dem Sie das Produkt erworben haben.

Bartscher GmbH
Franz-Kleine-Str. 28
33154 Salzkotten
Germany

phone: +49 5258 971-0
fax: +49 5258 971-120
Service-Hotline: +49 5258 971-197
www.bartscher.com

ANLAGEN

ATTACHMENTS

ANNEXES

ALLEGATI

ANEXOS

ANEXOS

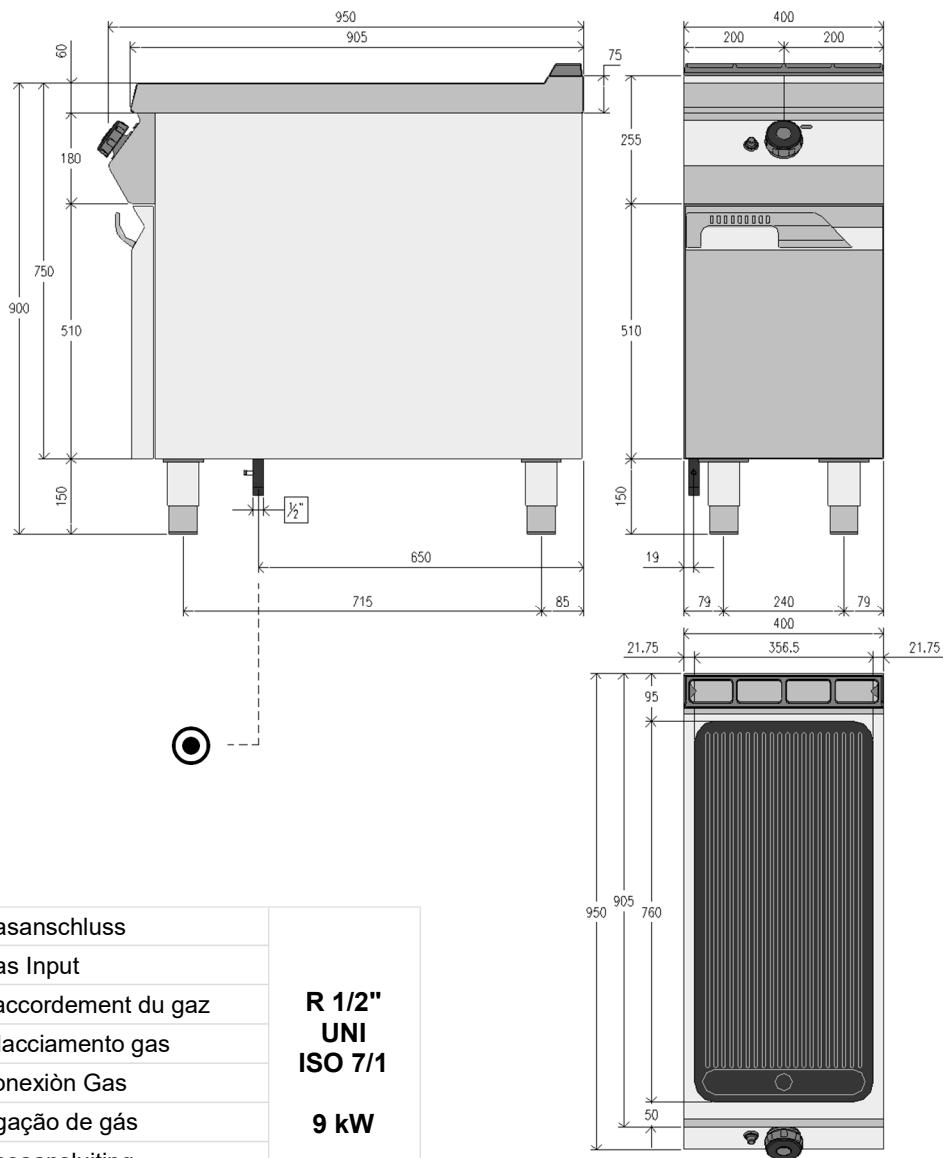
BIJLAGEN

ZĄŁĄCZNIKI

Modelle	Brenner	ΣQ_n	Gasverbrauch			
Model	Burner		Gas consumption			
Modèle	Brûleur		Consommation de gaz			
Modello	Bruciatore		Consumo gas			
Modelo	Queimador		Consumo de gas			
Modelo	Queimador		Consumo de gás			
Model	Brander		Gasverbruik			
Model	Palnik		Zużycie gazu			
				G20	G25	G30
	9 kW	kW	m ³ /h	m ³ /h	kg/h	kg/h
FTG91MA1	1	9	0,952	1,108	0,710	0,699
FTG92MA1	2	18	1,905	2,215	1,419	1,398
FTG92MC1	2	18	1,905	2,215	1,419	1,398
FTG92MB1	2	18	1,905	2,215	1,419	1,398

FTG91MA1

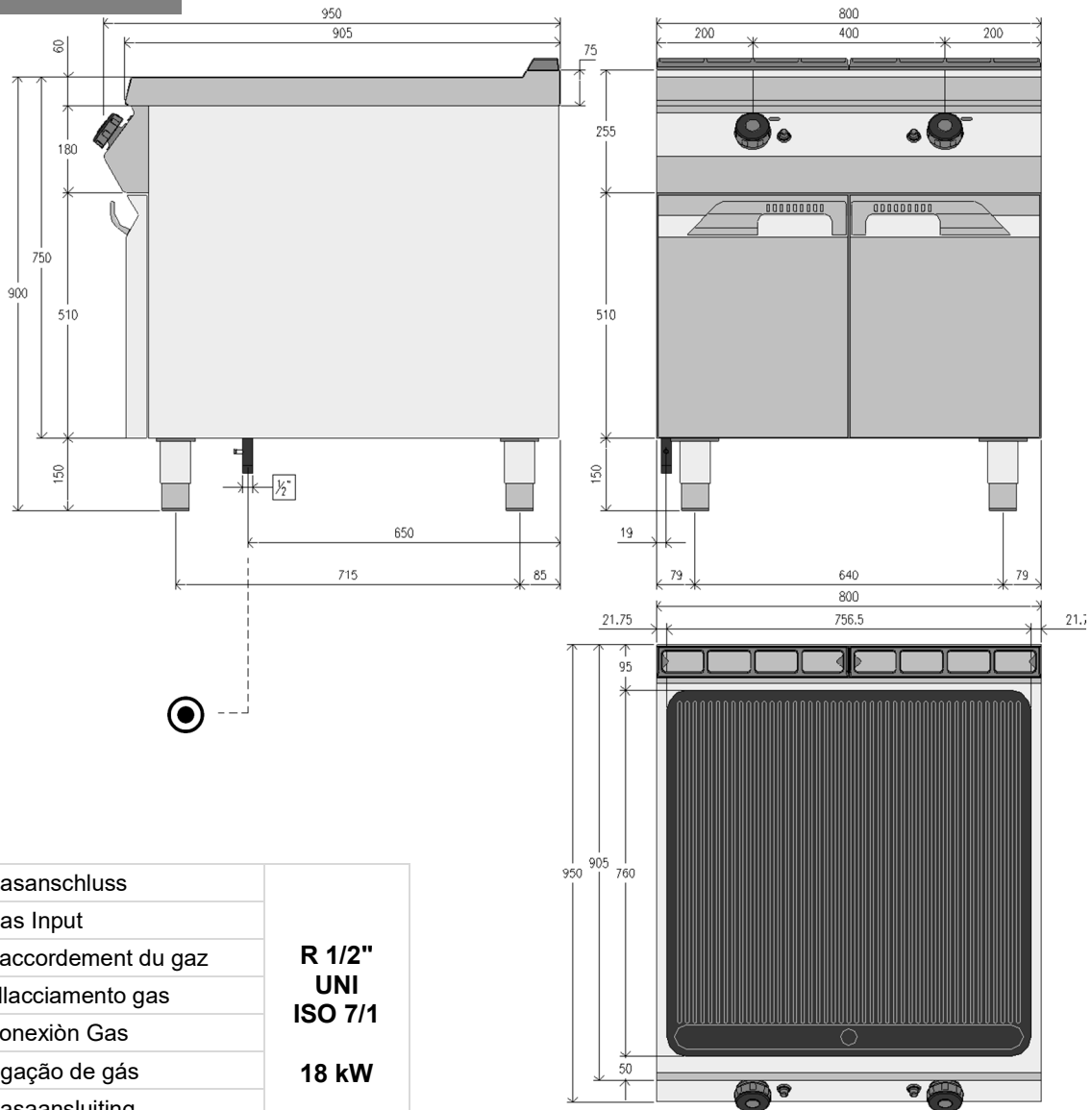
**ANSCHLUSSSCHEMA - CONNECTION CARD - FICHE DES RACCORDEMENTS -
 SCHEDA ALLACCIAMENTI - FICHA DE ENLACES - ESQUEMA DAS CONEXÕES -
 PLAN AANSLUITINGEN - SCHEMAT PODŁĄCZENIA**



	Gasanschluss	R 1/2" UNI ISO 7/1	
	Gas Input		
	Raccordement du gaz		
	Allacciamento gas		
	Conexiòn Gas		
	Ligação de gás		9 kW
	Gasaansluiting		
Przyłącze gazu			

FTG92MA1
FTG92MC1
FTG92MB1

**ANSCHLUSSSCHEMA - CONNECTION CARD - FICHE DES RACCORDEMENTS -
SCHEDA ALLACCIAMENTI - FICHA DE ENLACES - ESQUEMA DAS CONEXÕES -
PLAN AANSLUITINGEN - SCHEMAT PODŁĄCZENIA**



	Gasanschluss	R 1/2" UNI ISO 7/1 18 kW
	Gas Input	
	Raccordement du gaz	
	Allacciamento gas	
	Conexiòn Gas	
	Ligação de gás	
	Gasaansluiting	
Przyłącze gazu		

Tabelle: Düsen für Brenner - Table: Burner nozzles - Tableau : Buses du brûleur - Tabella: ugelli dei bruciatori - Tabla: Toberas del quemador - Tabel: mondstukken voor de brander - Tabela: Dysze palnika

9 kW

①	②	Gas	Pen mbar	Qn max kW	Qn min kW	I ③	B ④	P ⑤	H mm ⑥
AT	II2H3B/P	G30/G31	50	9	3,3	135	100	24	12
		G20	20	9	3,3	230	140	24	12
BE	II2E+3+	G30/G31	28/37	9	3,3	155	100	24	12
		G20	20	9	3,3	230	140	24	12
		G25	25	9	3,3	240	140	24	12
BG	II2H3B/P	G30/G31	30	9	3,3	155	100	24	12
		G20	20	9	3,3	230	140	24	12
CH	II2H3+	G30/G31	28/37	9	3,3	155	100	24	12
		G20	20	9	3,3	230	140	24	12
	II2H3B/P	G30/G31	50	9	3,3	135	100	24	12
		G20	20	9	3,3	230	140	24	12
CY	II2H3+	G30/G31	28/37	9	3,3	155	100	24	12
		G20	20	9	3,3	230	140	24	12
	II2H3B/P	G30/G31	30	9	3,3	155	100	24	12
		G20	20	9	3,3	230	140	24	12
CZ	II2H3+	G30/G31	28/37	9	3,3	155	100	24	12
		G20	20	9	3,3	230	140	24	12
DE	II2ELL3B/P	G30/G31	50	9	3,3	135	100	24	12
		G20	20	9	3,3	230	140	24	12
		G25	20	9	3,3	255	Adj	24	9
DK	II2H3B/P	G30/G31	30	9	3,3	155	100	24	12
		G20	20	9	3,3	230	140	24	12
EE	II2H3B/P	G30/G31	30	9	3,3	155	100	24	12
		G20	20	9	3,3	230	140	24	12
ES	II2H3+	G30/G31	28/37	9	3,3	155	100	24	12
		G20	20	9	3,3	230	140	24	12
FI	II2H3B/P	G30/G31	30	9	3,3	155	100	24	12
		G20	20	9	3,3	230	140	24	12
FR	II2E+3+	G30/G31	28/37	9	3,3	155	100	24	12
		G20	20	9	3,3	230	140	24	12
		G25	25	9	3,3	240	140	24	12

Tabelle: Düsen für Brenner - Table: Burner nozzles - Tableau : Buses du brûleur - Tabella: ugelli dei bruciatori - Tabla: Toberas del quemador - Tabel: mondstukken voor de brander - Tabela: Dysze palnika

9 kW

①	②	Gas	Pen mbar	Qn max kW	Qn min kW	I ③	B ④	P ⑤	H mm ⑥
GB	II2H3+	G30/G31	28/37	9	3,3	155	100	24	12
		G20	20	9	3,3	230	140	24	12
GR	II2H3+	G30/G31	28/37	9	3,3	155	100	24	12
		G20	20	9	3,3	230	140	24	12
	II2H3B/P	G30/G31	30	9	3,3	155	100	24	12
		G20	20	9	3,3	230	140	24	12
HR	II2H3B/P	G30/G31	30	9	3,3	155	100	24	12
		G20	20	9	3,3	230	140	24	12
IE	II2H3+	G30/G31	28/37	9	3,3	155	100	24	12
		G20	20	9	3,3	230	140	24	12
IS	I3B/P	G30/G31	30	9	3,3	155	100	24	12
IT	II2H3+	G30/G31	28/37	9	3,3	155	100	24	12
		G20	20	9	3,3	230	140	24	12
LT	II2H3B/P	G30/G31	30	9	3,3	155	100	24	12
		G20	20	9	3,3	230	140	24	12
LU	I2E	G20	20	9	3,3	230	140	24	12
LV	II2H3B/P	G30/G31	30	9	3,3	155	100	24	12
		G20	20	9	3,3	230	140	24	12
MT	I3B/P	G30/G31	30	9	3,3	155	100	24	12
NL	II2L3B/P	G30/G31	30	9	3,3	155	100	24	12
		G25	25	9	3,3	240	140	24	12
NO	II2H3B/P	G30/G31	30	9	3,3	155	100	24	12
		G20	20	9	3,3	230	140	24	12
PT	II2H3+	G30/G31	28/37	9	3,3	155	100	24	12
		G20	20	9	3,3	230	140	24	12

Tabelle: Düsen für Brenner - Table: Burner nozzles - Tableau : Buses du brûleur - Tabella: ugelli dei bruciatori - Tabla: Toberas del quemador - Tabel: mondstukken voor de brander - Tabela: Dysze palnika

9 kW

①	②	Gas	Pen mbar	Qn max kW	Qn min kW	I ③	B ④	P ⑤	H mm ⑥
---	---	-----	----------	-----------	-----------	-----	-----	-----	--------

RO	II2H3B/P	G30/G31	30	9	3,3	155	100	24	12
		G20	20	9	3,3	230	140	24	12
	II2E3B/P	G30/G31	30	9	3,3	155	100	24	12
		G20	20	9	3,3	230	140	24	12
	II2L3B/P	G30/31	30	9	3,3	155	100	24	12
		G25	20	9	3,3	255	Adj	24	9

SE	II2H3B/P	G30/G31	30	9	3,3	155	100	24	12
		G20	20	9	3,3	230	140	24	12

SI	II2H3+	G30/G31	28/37	9	3,3	155	100	24	12
		G20	20	9	3,3	230	140	24	12
	II2H3B/P	G30/G31	30	9	3,3	155	100	24	12
		G20	20	9	3,3	230	140	24	12

SK	II2H3B/P	G30/G31	30	9	3,3	155	100	24	12
		G20	20	9	3,3	230	140	24	12

TR	II2H3+	G30/G31	28/37	9	3,3	155	100	24	12
		G20	20	9	3,3	230	140	24	12
	II2H3B/P	G30/G31	30	9	3,3	155	100	24	12
		G20	20	9	3,3	230	140	24	12

①	Land - Country - Pays - Paese - País - País - Land - Kraj
②	Kategorie - Category - Catégorie - Categoria - Categoria - Categoria - Categoria
③	Brennerdüse - Burner nozzles - Buse du brûleur - Ugello del bruciatore - Tobera del quemador - Bico de quemador - Mondstuk van de brander - Dysza palnika
④	Zündbrennerdüse - Pilot burner nozzles - Buse du brûleur d'allumage - Ugello del bruciatore di accensione - Tobera del quemador de encendido - Bico de quemador piloto - Mondstuk van de ontstekingsbrander - Dysza palnika zapłonowego
⑤	Druck Brennerdüse - Burner nozzle pressure - Pression de la buse du brûleur - Pressione dell'ugello del bruciatore - Presión de la tobera del quemador - Pressão de bico de quemador - Druk van het mondstuk van de brander - Ciśnienie dyszy palnika

Tabelle der Gas-Eigenschaften - Table of gas characteristics - Tableau des propriétés du gaz - Tabella: caratteristiche di gas - Tabla de propiedades del gas - Tabela de propriedades de gás - Tabel van gaseigenschappen - Tabela własności gazu						
Familie Group Famille Tipi Familia Família Famili Rodzina	Gastypen Group Type de gaz Tipi di gas Tipos de gas Tipos de gás Gastypes Rodzaje gazu	Wobbeindex Wobbe index Indice de Wobbe Indice di Wobbe Índice de Wobbe Índice de Wobbe Wobbe-index Liczba Wobbego	Unterer Heizwert Net calorific value Pouvoir calorifique inférieur Potere calorifico min Valor inferior de combustión Valor calorífico mais baixo Onderste verbrandingswaarde Dolna wartość opałowa			
				MJ/m ³	Kcal/m ³	MJ/m ³
II	G20	45,67	8129	34,02		
	G25	37,38	6989	29,25		
III	G30	80,58			10908	45,65
	G31	70,69			11073	46,34

Tabelle der Gasdrücke - Table of gas pressure - Tableau des pressions - Tabella pressioni di gas - Tabla de presión del gas - Tabela de pressão de gás - Tabel van gasdruk - Tabela ciśnienia gazu

Land - Country - Pays - Paese - País - Pais - Land - Kraj	G20 mbar			G25 mbar			G30 mbar			G31 mbar		
	②	①	③	②	①	③	②	①	③	②	①	③
IT-GB-IE-PT-CH GR-ES-CZ	17	20	25	-	-	-	20	30	35	25	37	45
FR-BE	17	20	25	20	25	30	20	28	35	25	37	45
LU	17	20	25	-	-	-	-	-	-	-	-	-
DE	17	20	25	17	20	25	42,5	50	57,5	42,5	50	57,5
AT-CH	17	20	25	-	-	-	42,5	50	57,5	42,5	50	57,5
DK-SE-FI-CZ-SI LV-LT-EE-SK	17	20	25	-	-	-	25	30	35	25	30	35
NL	-	-	-	20	25	30	25	30	35	25	30	35
NO	-	-	-	-	-	-	25	30	35	25	30	35
HU	-	-	-	-	-	-	20	30	35	20	30	35
CY	-	-	-	-	-	-	20	28-30	35	25	37	45
MT	-	-	-	-	-	-	28	30	35	28	30	35
PL	17,5	20	25	-	-	-	-	-	-	-	-	-

- ① Nenndruck - Rate pressure - Pression nominale - Pressione nominale - Presión nominal - Pressão nominal - Nominale druk - Ciśnienie nominalne
- ② Mindestdruck - Minimum pressure - Pression minimale - Pressione minima - Presión mínima - Pressão mínima - Minimumdruck - Ciśnienie minimalne
- ③ Höchstdruck - Maximum pressure - Pression maximale - Pressione massima - Presión máxima - Pressão máxima - Maximumdruck - Ciśnienie maksymalne

DE

LAUT GESETZLICHER VORSCHRIFT STEHT DIESES HANDBUCH UNTER EIGENTUMS-
VORBEHALT UND DARF AUS DIESEM GRUND NICHT OHNE UNSERE GENEHMIGUNG
VERVIELFÄLTIGT UND/ODER IN JEDLICHER FORM AN DRITTE WEITERGEGEBEN WERDEN!

GB

IN COMPLIANCE WITH THE LAW IN FORCE, IT IS PROHIBITED TO REPRODUCE AND/OR
DISTRIBUTE THIS MANUAL IN ANY WAY WITHOUT THE AUTHORISATION OF THE PROPRIETOR!

FR

AUX TERMES DE LA LOI, LA PROPRIETE DE CETTE NOTICE EST RESERVEE. IL EST DONC
INTERDIT DE LA REPRODUIRE ET/OU DE LA DISTRIBUER SOUS QUELQUE FORME QUE CE SOIT
SANS NOTRE AUTORISATION!

IT

A TERMINI DI LEGGE È RISERVATA LA PROPRIETÀ DI QUESTO MANUALE CON DIVIETO DI
RIPRODURLO E/O DISTRIBUIRLO IN QUALSIASI FORMA SENZA NOSTRA AUTORIZZAZIONE!

ES

DE ACUERDO CON LOS TÉRMINOS DE LA LEY ESTÁ RESERVADA LA PROPIEDAD DE ESTE
MANUAL CON EXPRESA PROHIBICIÓN DE REPRODUCIRLO Y /O DISTRIBUIRLO EN CUALQUIER
FORMA SIN NUESTRA AUTORIZACIÓN!

PT

A PROPRIEDADE DESTE MANUAL É RESERVADA POR LEI, SENDO PROIBIDA A SUA
REPRODUÇÃO E/OU DISTRIBUIÇÃO EM QUALQUER FORMA SEM A NOSSA AUTORIZAÇÃO!

NL

DE FABRIKANT BEHOUDT ZICH HET RECHT VOOR OM DE KENMERKEN VAN DE
TOESTELLEN DIE IN DEZE PUBLICATIE WORDEN VOORGESTELD TE WIJZIGEN ZONDER
VOORAF TE VERWITTIGEN!

PL

ZGODNIE Z PRZEPISAMI PRAWNYMI NINIEJSZA INSTRUKCJA JEST NASZĄ WŁASNOŚCIĄ
I Z TEGO POWODU NIE MOŻE BYĆ BEZ NASZEJ ZGODY POWIELANA I / LUB PRZEKAZYWANA
W JAKEJKOLWIEK FORMIE OSOBOM TRZECIM!