

1000



130151

Bartscher GmbH
Franz-Kleine-Str. 28
D-33154 Salzkotten
Deutschland

Tel.: +49 5258 971-0
Fax.: +49 5258 971-120
Service-Hotline: +49 5258 971-197
www.bartscher.com



Version: **1.0**

Erstelldatum: 2023-10-12

Original-Bedienungsanleitung

1	Sicherheit	2
1.1	Signalworterklärung	2
1.2	Sicherheitshinweise	3
1.3	Bestimmungsgemäße Verwendung	6
1.4	Bestimmungswidrige Verwendung	6
2	Allgemeines	7
2.1	Haftung und Gewährleistung	7
2.2	Urheberschutz	7
2.3	Konformitätserklärung	7
3	Transport, Verpackung und Lagerung	8
3.1	Transportinspektion	8
3.2	Verpackung	8
3.3	Lagerung	8
4	Technische Daten	9
4.1	Technische Angaben	9
4.2	Baugruppenübersicht	10
5	Installation und Bedienung	12
5.1	Installation	12
5.2	Montage und Demontage	13
5.3	Bedienung	15
6	Reinigung und Wartung	20
6.1	Sicherheitshinweise zur Reinigung	20
6.2	Reinigung	21
7	Mögliche Funktionsstörungen	23
8	Entsorgung	24



Die Bedienungsanleitung vor Inbetriebnahme lesen und griffbereit am Gerät aufbewahren!

Diese Bedienungsanleitung beschreibt die Installation, Bedienung und Wartung des Geräts und ist eine wichtige Informationsquelle und Nachschlagewerk. Die Kenntnis aller enthaltenen Sicherheitshinweise und Handlungsanweisungen schafft die Voraussetzung für das sichere und sachgerechte Arbeiten mit dem Gerät. Zusätzlich gelten die für den Einsatzbereich des Geräts gültigen Unfallverhütungsvorschriften, Sicherheitsbestimmungen und gesetzliche Regelungen.

Lesen Sie diese Bedienungsanleitung vor Beginn der Arbeiten am Gerät, insbesondere vor der Inbetriebnahme, um Personen- und Sachschäden zu vermeiden. Unsachgemäße Verwendung kann zu Beschädigungen führen.

Diese Bedienungsanleitung ist Bestandteil des Produkts und muss in unmittelbarer Nähe des Geräts und jederzeit zugänglich aufbewahrt werden. Wenn das Gerät weitergegeben wird, muss die Bedienungsanleitung mit ausgehändigt werden.

1 Sicherheit

DE

Das Gerät ist nach den derzeit gültigen Regeln der Technik gebaut. Es können jedoch von diesem Gerät Gefahren ausgehen, wenn es unsachgemäß oder nicht bestimmungsgemäß verwendet wird. Alle Personen, die das Gerät benutzen, müssen sich an die Anweisungen der Bedienungsanleitung halten und die Sicherheitshinweise beachten.

1.1 Signalworterklärung

Wichtige Sicherheits- und Warnhinweise sind in dieser Bedienungsanleitung durch Signalwörter gekennzeichnet. Diese Hinweise müssen unbedingt befolgt werden, um Personenschäden, Unfälle und Sachschäden zu vermeiden.



GEFAHR!

Das Signalwort **GEFAHR** warnt vor Gefährdungen, die zu schweren Verletzungen oder Tod führen, wenn sie nicht vermieden werden.

**WARNUNG!**

Das Signalwort **WARNUNG** warnt vor Gefährdungen, die mittelschwere bis schwere Verletzungen oder Tod zur Folge haben können, wenn sie nicht vermieden werden.

**VORSICHT!**

Das Signalwort **VORSICHT** warnt vor Gefährdungen, die leichte oder mäßige Verletzungen zur Folge haben können, wenn sie nicht vermieden werden.

ACHTUNG!

Das Signalwort **ACHTUNG** kennzeichnet mögliche Sachschäden, die bei Nichtbeachtung des Sicherheitshinweises auftreten können.

HINWEIS!

Das Symbol **HINWEIS** setzt den Benutzer über weiterführende Informationen und Tipps für den Gebrauch des Geräts in Kenntnis.

1.2 Sicherheitshinweise

Elektrischer Strom

- Eine zu hohe Netzspannung oder unsachgemäße Installation kann zu elektrischem Stromschlag führen.
- Schließen Sie das Gerät nur an, wenn die Angaben auf dem Typenschild mit der Netzspannung übereinstimmen.
- Halten Sie das Gerät trocken um Kurzschlüsse zu vermeiden.
- Wenn im Betrieb Störungen auftreten, trennen Sie das Gerät sofort von der Stromversorgung.
- Berühren Sie den Netzstecker des Geräts nicht mit nassen Händen.
- Greifen Sie niemals nach dem Gerät, wenn es ins Wasser gefallen ist. Trennen Sie das Gerät sofort von der Stromversorgung.
- Lassen Sie Reparaturen und das Öffnen des Gehäuses nur von Fachkräften und Fachwerkstätten ausführen.
- Tragen Sie das Gerät nicht am Anschlusskabel.

- Bringen Sie das Anschlusskabel nicht mit Wärmequellen oder scharfen Kanten in Berührung.
- Knicken, quetschen oder verknoten Sie das Anschlusskabel nicht.
- Wickeln Sie das Anschlusskabel des Geräts immer vollständig ab.
- Stellen Sie niemals das Gerät oder andere Gegenstände auf das Anschlusskabel.
- Greifen Sie immer an den Netzstecker, um das Gerät von der Stromversorgung zu trennen.
- Überprüfen Sie das Anschlusskabel regelmäßig auf Beschädigungen. Benutzen Sie das Gerät nicht, wenn das Anschlusskabel beschädigt ist. Wenn dieses Schäden aufweist, muss es durch den Kundendienst oder einen qualifizierten Elektriker ausgetauscht werden, um Gefährdungen zu vermeiden.

Betrieb nur unter Aufsicht

- Betreiben Sie das Gerät nur unter Aufsicht.
- Halten Sie sich immer in der unmittelbaren Nähe des Geräts auf.

Bedienpersonal

- Das Gerät darf nur durch qualifiziertes Fachpersonal betrieben werden.
- Dieses Gerät darf nicht durch Personen (einschließlich Kinder) mit eingeschränkten physischen, sensorischen oder geistigen Fähigkeiten oder mangelnder Erfahrung und/oder mangelndem Wissen bedient werden.
- Kinder sollten beaufsichtigt werden, um sicherzustellen, dass sie nicht mit dem Gerät spielen oder das Gerät in Betrieb nehmen.

Sicherheit bei Bedienung von Stabmixer

- Berühren Sie während des Betriebes niemals sich bewegende Geräteteile.
- Führen Sie niemals bei eingeschaltetem und laufendem Gerät Produkte oder Gegenstände in den Topf ein, die andere Eigenschaften aufweisen als die für den zweckmäßigen Gebrauch vorgegebenen, wie z.B. Knochen, tiefgekühltes Fleisch, Nicht-Nahrungsmittel oder andere Gegenstände wie Halstücher, etc..
- Greifen Sie das Gerät niemals an anderen als für den normalen Gebrauch angegebenen Stellen.
- Halten, handhaben und betätigen Sie das Gerät niemals mit nur einer Hand.
- Es ist verboten, andere Lebensmittel oder Zutaten auf den Boden des Topfes bei angeschlossenem und laufendem Gerät zu drücken oder durch andere drücken zu lassen, so wie generell die Hände oder jeden anderen Körperteil während des Betriebes des Gerätes in den Topf einzuführen.
- Tauchen Sie das Gerät niemals weiter als bis zur Eintauch-Markierung in den Topf mit den zu verarbeitenden Lebensmitteln ein.

- Ziehen Sie das Gerät niemals aus dem Topf heraus, bevor es vollständig abgestellt worden ist und nicht früher als 10 Sek. nach Abschaltung des Gerätes.
- Entfernen Sie niemals die Schutzvorrichtungen und Warnhinweise teilweise oder vollständig vom Gerät.
- Niemals das Gerät betreiben, wenn nicht alle Maßnahmen zur Beseitigung der Restrisiken ergriffen worden sind.

Restrisiken aufgrund der Abnahme von festen Abschirmungen, Eingriffen an beschädigten / abgenutzten Teilen

- Unter keinen Umständen darf der Bediener versuchen, eine feste Abschirmung zu öffnen / zu entfernen oder eine Sicherheitsvorrichtung abzuändern.
- Während der Bestückung, Wartung und der Reinigung, sowie während aller anderen manuellen Eingriffe, die das Einführen der Hände oder anderer Körperteile in die gefährlichen Bereiche des Geräts beinhalten, bleibt ein Restrisiko, das vor allem besteht aus:
 - Stößen an Bauteilen des Gerätes,
 - Reibung und/oder Aufschürfen an rauen Geräteteilen,
 - Verletzung an den spitzen Teilen,
 - Schnitt an den scharfen Teilen,
 - Verfangen in den sich bewegenden Teilen (z. B. Schneebesens).
- Es bleibt während der Reinigung oder Entfernung von Resten vom Messer durch die notwendige Einführung der Hände in der Nähe des Messers ein Restrisiko bestehen, das vor allem zu Schnittverletzungen an scharfen Teilen führen kann.
- Aus diesen Gründen müssen der Bediener und der Wartungstechniker für manuelle Eingriffe bei offenen Abschirmungen ausgebildet werden und über die daraus folgenden Risiken unterrichtet und durch den Verantwortlichen befugt werden. Sie müssen ebenfalls angemessene persönliche Schutzkleidung bzw. schnittfeste Handschuhe tragen.

Fehlgebrauch

- Bestimmungswidrige oder verbotene Verwendung kann zu Beschädigungen an dem Gerät führen.
- Verwenden Sie das Gerät nur in betriebssicherem und technisch einwandfreiem Zustand.
- Verwenden Sie das Gerät nur, wenn alle Anschlüsse vorschriftsgemäß ausgeführt sind.
- Verwenden Sie das Gerät nur in sauberem Zustand.
- Verwenden Sie nur Original-Ersatzteile. Führen Sie niemals selbst Reparaturen am Gerät durch.
- Nehmen Sie keine Umbauten oder Veränderungen am Gerät vor.

1.3 Bestimmungsgemäße Verwendung

Jede über die folgende bestimmungsgemäße Verwendung hinausgehende und/oder andersartige Verwendung des Gerätes ist untersagt und gilt als nicht bestimmungsgemäß.

Folgende Verwendungen sind bestimmungsgemäß:

- Mixen, Pürieren und Zerkleinern von geeigneten warmen und kalten Speisen.
- Rühren, Schlagen und Emulgieren (mit passendem Schneebesen und Emulgierer (optionales Zubehör))

Dieses Gerät ist nur für professionellen Gebrauch bestimmt.

1.4 Bestimmungswidrige Verwendung

Eine bestimmungswidrige Verwendung kann zu Personenschäden sowie Sachschäden durch gefährliche elektrische Spannung, Feuer und hohe Temperaturen führen. Führen Sie ausschließlich diejenigen Arbeiten mit dem Gerät durch, die in dieser Bedienungsanleitung beschrieben sind.

2 Allgemeines

2.1 Haftung und Gewährleistung

Alle Angaben und Hinweise in dieser Bedienungsanleitung wurden unter Berücksichtigung der geltenden Vorschriften, des aktuellen ingenieurtechnischen Entwicklungsstands sowie unserer langjährigen Erkenntnisse und Erfahrungen zusammengestellt. Der tatsächliche Lieferumfang kann bei Sonderausführungen, der Inanspruchnahme zusätzlicher Bestelloptionen oder auf Grund neuester technischer Änderungen, u. U. von den hier beschriebenen Erläuterungen und zeichnerischen Darstellungen abweichen.

Der Hersteller übernimmt keine Haftung für Schäden und Störungen bei:

- Nichtbeachtung der Anweisungen,
- bestimmungswidriger Verwendung,
- technischen Änderungen durch den Benutzer,
- Verwendung nicht zugelassener Ersatzteile.

Technische Änderungen am Produkt im Rahmen der Verbesserung der Bedienungseigenschaften und der Weiterentwicklung behalten wir uns vor.

2.2 Urheberschutz

Die Bedienungsanleitung und die in ihr enthaltenen Texte, Zeichnungen, Bilder und sonstigen Darstellungen sind urheberrechtlich geschützt. Vervielfältigungen in jeglicher Art und Form – auch auszugsweise – sowie die Verwertung und/oder Mitteilung des Inhaltes sind ohne schriftliche Zustimmung des Herstellers nicht gestattet. Zuwiderhandlungen verpflichten zu Schadensersatz. Weitere Ansprüche bleiben vorbehalten.

DE

2.3 Konformitätserklärung

Das Gerät entspricht den aktuellen Normen und Richtlinien der EU. Dies bescheinigen wir in der EG-Konformitätserklärung. Bei Bedarf senden wir Ihnen gern die entsprechende Konformitätserklärung zu.

3 Transport, Verpackung und Lagerung

3.1 Transportinspektion

Prüfen Sie die Lieferung nach Erhalt unverzüglich auf Vollständigkeit und Transportschäden. Nehmen Sie bei äußerlich erkennbaren Transportschäden die Lieferung nicht oder nur unter Vorbehalt entgegen. Vermerken Sie den Schadensumfang auf den Transportunterlagen/ Lieferschein des Transporteurs und leiten Sie die Reklamation ein. Reklamieren Sie verdeckte Mängel sofort nach Erkennen, da Schadensersatzansprüche nur innerhalb der geltenden Reklamationsfristen geltend gemacht werden können.

Falls Teile oder Zubehör fehlen sollten, nehmen Sie bitte mit unserem Kundenservice Kontakt auf.

3.2 Verpackung

Werfen Sie den Umkarton Ihres Gerätes nicht weg. Sie benötigen ihn eventuell zur Aufbewahrung, beim Umzug oder wenn Sie das Gerät bei eventuellen Schäden an unsere Service-Stelle senden müssen.

Die Verpackung und einzelne Bauteile sind aus wiederverwertbaren Materialien hergestellt. Im Einzelnen sind dies: Folien und Beutel aus Kunststoff, Verpackung aus Pappe.

Führen Sie wiederverwertbare Verpackungen dem Recycling zu. Beachten Sie die in Ihrem Land geltenden Vorschriften.

3.3 Lagerung

Lassen Sie die Packstücke bis zur Installation verschlossen und bewahren Sie diese unter Beachtung der außen angebrachten Aufstell- und Lagermarkierung auf. Lagern Sie die Packstücke nur unter folgenden Bedingungen:

- in geschlossenen Räumen
- trocken und staubfrei
- vor aggressiven Medien ferngehalten
- vor Sonneneinstrahlung geschützt
- vor mechanischen Erschütterungen geschützt.

Bei längerer Lagerung (> 3 Monate) kontrollieren Sie regelmäßig den Allgemeinzustand aller Teile und der Verpackung. Erneuern Sie bei Bedarf die Verpackung.

4 Technische Daten

4.1 Technische Angaben

Bezeichnung:	Stabmixer-Set 1000
Artikel-Nummer:	130151
Material:	Edelstahl, Kunststoff
Material Mixstab:	Edelstahl
Länge Mixstab in mm:	410
Ausführung Messer:	Ø 52 mm 3 Schneiden Edelstahl
Drehzahl Mixer max. in U / Min.:	19000
Verarbeitung max. in L:	120
Länge Anschlusskabel in m:	2,1
Anschlusswert:	0,85 kW 230 V 50 Hz
Maße (B x T x H) in mm:	260 x 125 x 820
Gewicht in kg:	4,9

Technische Änderungen vorbehalten!

Ausführung / Eigenschaften

- Set bestehend aus:
 - 1 Klingenausbau-Kit
 - 1 Mixstab
 - 1 Motorblock
 - 1 Wandhalterung
- Ausgelegt für:
 - Mixen
 - Pürieren
 - Zerkleinern
- Steuerung: Knopf
- Geschwindigkeitsregelung: stufenlos
- Mixstab abnehmbar
- Eigenschaften: Verarbeitung von warmen und kalten Speisen

4.2 Baugruppenübersicht

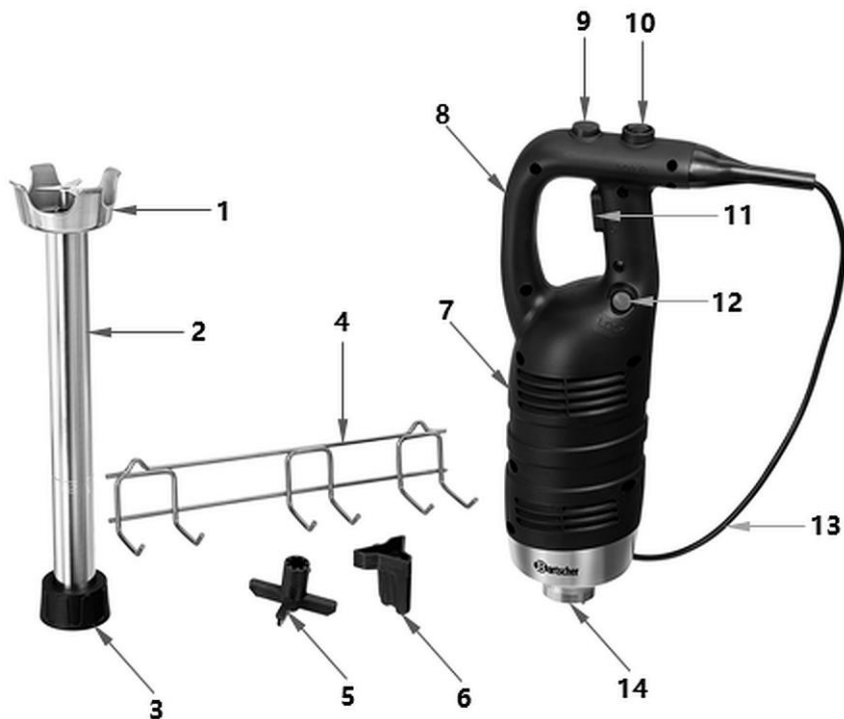


Abb. 1

- 1. Mixfuß mit Messer
- 2. Mixstab mit Eintauch-Markierung
- 3. Feststellring
- 4. Wandhalterung
- 5. Klingenausbau-Werkzeug
- 6. Messerschutz
- 7. Gerätekörper mit Motoreinheit
- 8. Haltegriff
- 9. Geschwindigkeitsregler
- 10. Sicherheitsschalter
- 11. Ein-/Ausschalter
- 12. Feststellknopf für Dauerbetrieb
- 13. Anschlusskabel
- 14. Zubehöraufnahme

Technische Daten

Zusätzliches Zubehör (nicht im Lieferumfang von Art.-Nr. 300151 enthalten!)

Schneebesen STMS 1000

- Material: Edelstahl, Kunststoff
- Schneebesenlänge: 250 mm
- Maße: B 118 x T 118 x H 380 mm
- Gewicht: 0,9 kg

Art.-Nr.: 130152



Emulgierscheibe STMS 1000

- Material: Edelstahl
- Emulgierscheibe: Ø 42 mm
- Maße: B 42 x T 42 x H 20 mm
- Gewicht: 0,02 kg
- Inklusive: 1 Klingenausbau-Kit

Art.-Nr.: 130153



Stabmixer-Halterung STMS 1000

- Material: Edelstahl
- Topf-Durchmesser: 400 - 690 mm
- Mixstab-Durchmesser: bis 42 mm
- Maße: B 405 x T 604 x H 83 mm
- Gewicht: 1,3 kg

Art.-Nr.: 130154



DE

Sicherheitseinrichtungen

Sicherheitsschalter:

Der Sicherheitsschalter ist vorhanden, um sicherzustellen, dass beim Starten des Gerätes beide Hände vom Messer entfernt sind.

Überstromschutzschalter (Circuit breaker):

Dieser Schalter dient zum Schutz des Stromkreises vor Schäden, die durch Überstrom infolge einer Überlastung oder eines Kurzschlusses verursacht werden. Der Schalter unterbricht den Stromfluss, wenn ein Fehler erkannt wird.

HINWEIS!

Um das Gerät zurückzusetzen, warten Sie einige Minuten, bis der Motor abgekühlt ist, und starten Sie das Gerät dann neu.

5 Installation und Bedienung

5.1 Installation

Auspacken / Aufstellen

- Packen Sie das Gerät aus und entfernen Sie alle äußeren und inneren Verpackungsteile, sowie Transportsicherungen.



VORSICHT!

Erstickungsgefahr!

Halten Sie Verpackungsmaterialien wie Plastikbeutel und Styroporteile außerhalb der Reichweite von Kindern.

- Ziehen Sie falls vorhanden die Schutzfolie vom Gerät ab. Ziehen Sie die Schutzfolie langsam ab, damit keine Kleberrückstände zurückbleiben. Entfernen Sie eventuelle Kleberrückstände mit einem geeigneten Lösungsmittel.
- Achten Sie darauf, dass das Typenschild und die Warnhinweise am Gerät nicht beschädigt werden.
- Stellen Sie das Gerät **niemals** in nasser oder feuchter Umgebung auf.
- Stellen Sie das Gerät so auf, dass die Anschlüsse leicht zugänglich sind und bei Bedarf schnell getrennt werden können.
- Stellen Sie das Gerät auf eine Fläche mit folgenden Eigenschaften:
 - eben, ausreichend tragfähig, wasserresistent, trocken und hitzebeständig
 - ausreichend groß, um ungehindert mit dem Gerät arbeiten zu können
 - gut zugänglich

Installation und Bedienung

- mit einer guten Luftzirkulation.
- Halten Sie ausreichenden Abstand zu Tischkanten ein. Das Gerät könnte kippen und herunterfallen.

Anschließen - Strom

- Prüfen Sie, ob die technischen Angaben des Geräts (siehe Typenschild) zu den Daten der örtlichen Stromversorgung passen.
- Schließen Sie das Gerät an eine ausreichend abgesicherte Einzelsteckdose mit Schutzkontakt an. Schließen Sie das Gerät nicht an eine Mehrfachsteckdose an.
- Verlegen Sie das Anschlusskabel so, dass niemand darauf treten oder darüber stolpern kann.

5.2 Montage und Demontage

Montage Stabmixer-Halterung



Abb. 2

1. Montieren Sie bei Bedarf die mitgelieferte Stabmixer-Halterung mit Hilfe geeigneter Schrauben und Dübel (nicht im Lieferumfang enthalten).
2. Markieren Sie anhand der vorgesehenen Aufhängungen der Stabmixer-Halterung 2 Stellen für die Bohrlöcher an der Wand.
3. Bohren Sie Bohrlöcher an den markierten Stellen.
4. Befestigen Sie die Dübel in den Bohrlöchern.
5. Schrauben Sie die Stabmixer-Halterung mit den Schrauben an der Wand fest.

Montage / Demontage Mixstab

WARNUNG!

Verletzungsgefahr!

Die Montage / Demontage der einzelnen Geräteteile muss nur bei ausgeschaltetem Gerät und gezogenem Netzstecker erfolgen.

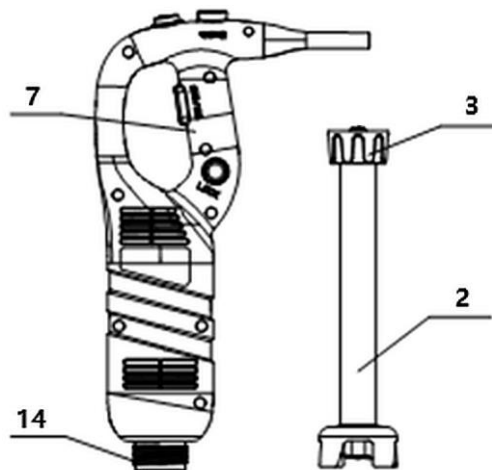


Abb. 3

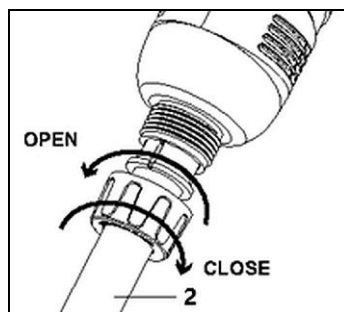


Abb. 4

1. Richten Sie den Feststellring (3) des Mixstabes mit der Zubehöraufnahme (14) des Gerätekörpers (7) aus.

ACHTUNG!

Achten Sie darauf, dass die Nut der Kupplung in die Feder einrasten muss (Abb. 4).

HINWEIS!

Weitere Zubehörteile werden auf die gleiche Weise am Gerätekörper befestigt.

Die Demontearbeiten erfolgen in umgekehrten Reihenfolge zu den zuvor beschriebenen Schritten.

5.3 Bedienung

Kontrollen und Überprüfungen vor Inbetriebnahme

Kontrolle / Überprüfung	Vorgehensweise
<p>Sicherstellen, dass:</p> <ul style="list-style-type: none"> – sich im Topf keine fremden Gegenstände befinden 	<p>Sichtprüfung zur Feststellung, dass keine fremden Gegenstände wie z.B. Werkzeuge, Tücher, etc. und auch keine Nicht-Nahrungsmittel sich im Topf befinden. Bei Auffinden solcher Gegenstände diese entfernen.</p>
<p>Sauberkeit überprüfen:</p> <ul style="list-style-type: none"> – der Außenteile des Gerätes – der Oberfläche der Zubehörteile – der Innenteile des Gerätes 	<p>Alle Flächen der angegebenen Teile müssen vor der Benutzung des Gerätes einer Sichtprüfung unterzogen werden, um ihre Sauberkeit zu überprüfen.</p> <p>Bei Auffinden von Schimmel oder anderen Unreinheiten die Reinigung dieser Teile gemäß Anweisungen im Abschnitt 6.2 "Reinigung" durchführen.</p>
<p>Zustand überprüfen:</p> <ul style="list-style-type: none"> – der festen Schutzvorrichtungen – des Gerätekörpers 	<p>Alle festen Abschirmungen, etc. müssen ihre Funktionen erfüllen. Sichtprüfung der angegebenen Teile zur Feststellung, dass diese auf ihrer Außenseite unbeschädigt sind. Diese Teile müssen auf jeden Fall ersetzt werden, sobald erste Anzeichen von Abnutzung/Beschädigung sichtbar sind. Kundendienst kontaktieren.</p>
<p>Betriebsfähigkeit überprüfen:</p> <ul style="list-style-type: none"> – der für die Sicherheit vorgesehenen Steuer-/Kontrollteile – der Steuerungen 	<p>Alle Vorrichtungen müssen ihre vorgesehenen Funktionen erfüllen. Die Vorrichtungen direkt steuern, so dass diese die erwartete Funktion ausführen.</p> <p>Die Bauteile, welche erste Anzeichen von Abnutzung oder Beschädigung aufweisen, müssen sofort ersetzt werden. Kundendienst kontaktieren.</p>
<p>Sicherstellen:</p> <ul style="list-style-type: none"> – dass keine seltsamen Geräusche nach dem Start zu hören sind 	<p>Falls während der Überprüfung der Steuerungen seltsame Geräusche festgestellt werden, die z.B. auf Festfressen oder mechanische Brüche hinweisen, das Gerät sofort anhalten, von der Stromversorgung trennen und den Kundendienst kontaktieren.</p>

DE

Tab. 1

Warnhinweise



WARNUNG!

Schnittverletzungsgefahr!

Halten Sie Hände oder andere Körperteile vom Bereich, wo sich das Messer des Mixstabes befindet, fern, wenn dieser an der Motoreinheit angebracht ist und das Gerät im Betrieb ist.

Handverletzungsgefahr!

Greifen Sie niemals während des Betriebes in den Behälter mit Lebensmitteln mit Händen oder Küchenutensilien, diese können sich in den beweglichen Teilen des Zubehörs verfangen und Verletzungen verursachen.

Gerät vorbereiten

1. Reinigen Sie das Gerät und die Zubehörteile gründlich vor dem ersten Gebrauch nach Anweisungen im Abschnitt **„Reinigung“**.
2. Nehmen Sie das Gerät nur unter Beachtung der folgenden Anweisungen in Betrieb:
 - positives Ergebnis der Kontrollen bezüglich der Stromversorgung;
 - Anschluss des Netzsteckers an eine geeignete Steckdose;
 - positives Ergebnis der Kontrollen bezüglich der Montage (Abschnitt **„Montage/Demontage“**);
 - positives Ergebnis der Kontrollen / Überprüfungen vor der Inbetriebnahme (**Tabelle 1**);
 - Kontrollen für die Einhaltung aller Sicherheitsvorschriften.

Arbeitsposition

bei Verwendung vom Mixstab:

- zur besseren Kontrolle den Mixer am Griff und an der Unterseite der Motoreinheit halten;
- Mixstab leicht neigen, damit der Mixfuß mit Messer nicht den Boden des Behälters berührt;
- immer darauf achten, dass der Mixfuß mit Messer ausreichend eingetaucht ist, um Spritzer zu vermeiden,
- immer darauf achten, dass die Lüftungsschlitze der Motoreinheit nicht mit Flüssigkeit in Berührung kommen.

ACHTUNG!

Für optimale Ergebnisse sollte der Mixstab zu zwei Dritteln in die Zubereitung eingetaucht sein.

Tauchen Sie den Mixstab nur bis zur Eintauch-Markierung ein.

bei Verwendung vom Schneebesen:

- Sie können das Gerät auch mit einer Hand am Griff festhalten, wobei die andere Hand frei bleibt, um die Schüssel zu halten, falls erforderlich;
- bewegen Sie den Schneebesen während der Zubereitung der Mischung in der Schüssel, um sicherzustellen, dass die Mischung vollständig homogen ist;
- halten Sie den Schneebesen niemals an den Schüsselrand.

ACHTUNG!

Für maximale Effizienz sollte mindestens ein Fünftel der Schneebesenlänge in die Mischung eingetaucht werden.

Tauchen Sie niemals den Schneebesenhalter in die Mischung ein.

ACHTUNG!

Wir empfehlen dringend, den Schneebesen immer mit einer niedrigen Geschwindigkeit zu starten, dann diese langsam erhöhen.

Starten und Stoppen des Mixvorgangs



Abb. 5

1. Vergewissern Sie sich, dass der Ein-/Ausschalter (11) in der Position „Aus“ steht.
2. Setzen Sie den Mixstab oder den Schneebesen in das Gerät ein (Abschnitt **„Montage/ Demontage“**).
3. Schließen Sie das Gerät an die Stromversorgung an.
4. Drücken Sie den Sicherheitsschalter (10) und halten Sie ihn gedrückt.
5. Drücken Sie den Ein-/Ausschalter (11), und der Mixer schaltet sich ein. Lassen Sie nun den Sicherheitsschalter (10) los.
6. Um den Stabmixer zu stoppen, lassen Sie den Ein-/Ausschalter (11) los, dann stoppt das Gerät.

DE

Dauerbetrieb

1. Führen Sie die obigen Schritte 1 bis 6 (Abschnitt **„Starten und Stoppen des Mixvorgangs“**) durch.
2. Drücken Sie dann die Verriegelungstaste (12), während sich der Ein-/Ausschalter (11) in der gedrückten Position befindet.
3. Lassen Sie den Ein-/Ausschalter (11) los.
Das Gerät arbeitet kontinuierlich.
4. Um das Gerät auszuschalten, drücken Sie den Ein-/Ausschalter (11) und lassen Sie ihn los.

Betrieb mit variabler Geschwindigkeit

1. Führen Sie die obigen Schritte 1 bis 6 (Abschnitt „**Starten und Stoppen des Mixvorgangs**“) durch.
2. Ändern Sie die Geschwindigkeit des Motors, indem Sie den Geschwindigkeitsregler (9) je nach Bedarf in Richtung Maximum oder Minimum drehen.

Mit dem selbstregulierenden Drehzahlssystem bleibt die einmal gewählte Drehzahl konstant, auch wenn sich die Konsistenz der Mischung ändert.

ACHTUNG!

Wir empfehlen dringend, bei der Verwendung des Stabmixers mit variabler Geschwindigkeit mit einer niedrigen Geschwindigkeit zu beginnen!

Gerät ausschalten

Die Abschaltung des Gerätes in folgenden Schritten durchführen:

- vor der Abschaltung sicherstellen, dass die Verarbeitung abgeschlossen wurde bzw. das Produkt die gewünschte Beschaffenheit erreicht hat,
- das Gerät durch Loslassen des Ein-/Ausschalters anhalten,
- ca. 10 Sekunden abwarten, bis der Motor vollständig zum Stillstand gekommen ist,
- das Gerät herausnehmen und auf eine geeignete Ablagefläche legen,
- den Netzstecker des Gerätes aus der Steckdose ziehen.

Anschließend kann die Reinigung des Gerätes und der Zubehörteile nach Anweisungen im Abschnitt **6 „Reinigung“** durchgeführt werden.

6 Reinigung und Wartung

6.1 Sicherheitshinweise zur Reinigung

- Trennen Sie das Gerät vor der Reinigung von der Stromversorgung.
- Lassen Sie das Gerät vollständig abkühlen.
- Achten Sie darauf, dass kein Wasser in das Gerät eindringt. Tauchen Sie das Gerät zum Reinigen nicht in Wasser oder andere Flüssigkeiten. Verwenden Sie keinen Druckwasserstrahl, um das Gerät zu reinigen.
- Verwenden Sie keine spitzen oder metallischen Gegenstände (Messer, Gabel etc.) um das Gerät zu reinigen. Spitze Gegenstände können das Gerät beschädigen und bei Kontakt mit stromführenden Teilen zu einem Stromschlag führen.
- Verwenden Sie zum Reinigen keine Scheuermittel, lösemittelhaltigen oder ätzende Reinigungsmittel. Diese können die Oberfläche beschädigen.
- Verwenden Sie zur Reinigung niemals Dampfreinigungsgeräte.
- Verwenden Sie keine Druckluftstrahlen gegen Bereiche, in denen sich Mehl befindet und generell gegen das Gerät.
- Benutzen Sie keine Reinigungsmittel, die Chlor enthalten (auch verdünnt) oder daraus zusammengesetzt sind, wie: Bleichlauge, Chlorwasserstoffsäure, Rohrreinigungsmittel, Reinigungsmittel für Marmor, Entkalkungsmittel, etc., diese können die Beschaffung des Stahls angreifen und unwiderrufliche Flecken oder Oxidation verursachen. Die losen Ausströmungen der oben genannten Mittel können oxidieren und in einigen Fällen den Stahl anfressen.
- Verwenden Sie keine Silberreinigungsmittel.

ACHTUNG!

Geben Sie das Gerät und das Zubehör zur Reinigung niemals in eine Geschirrspülmaschine.

6.2 Reinigung



GEFAHR!

Stromschlaggefahr!

Stellen oder legen Sie das Gerät niemals direkt in ein Spülbecken oder unter einen Wasserhahn.

Achten Sie immer darauf, dass kein Wasser in das Gerät eindringt.



WARNUNG!

Schnittverletzungsgefahr!

Das Messer des Mixstabes ist sehr scharf.

Berühren Sie niemals das Messer des Mixstabes mit bloßen Händen.

Benutzen Sie zur Reinigung des Gerätes immer schnittfeste Sicherheitshandschuhe.

Verletzungsgefahr!

Greifen Sie vor und während der Reinigung niemals auf bewegliche Bauteile zu, ohne zuvor überprüft zu haben, ob diese still stehen und das Gerät garantiert sicher von der Stromversorgung getrennt wurde.

DE

1. Reinigen Sie das Gerät nach der Zubereitung sofort, um zu verhindern, dass Lebensmittel an den Oberflächen haften bleiben.

VORSICHT!

Alle Oberflächen und Teile am Gerät, die mit Nahrungsmittel in Berührung kommen (Außenfläche und Innenfläche des Zubehörs sowie die Oberfläche des am Gerät befestigten Zubehörteils und die äußere Fläche des Gerätekörpers), müssen regelmäßig wie unten beschrieben gereinigt und anschließend desinfiziert werden.

2. Nachdem Sie den Stabmixer für eine heiße Zubereitung verwendet haben, kühlen Sie den Boden des Mixstabes in kaltem Wasser ab, bevor Sie ihn vom Gerätekörper abnehmen.
3. Montieren Sie vor der Reinigung das Zubehörteil vom Gerätekörper ab.
4. Beachten Sie für die Demontage des Zubehörs die Anweisungen im Abschnitt „**Montage / Demontage**“.
5. Befreien Sie die Zubehörteile von eventuellen Nahrungsmittelrückständen (z. B. mit einem Plastikschaber).

6. Reinigen Sie das abmontierte Zubehör mit warmem Wasser, einem weichen Tuch oder einer weichen Spülbürste und einem milden Reinigungsmittel.
7. Verwenden Sie gegen Fett denaturierten Alkohol.
8. Spülen Sie das Zubehör anschließend mit klarem, warmem Wasser ab.
9. Wischen Sie den Gerätekörper mit Motoreinheit nur mit einem weichen, leicht feuchten Tuch (nicht triefend) ab.
10. Trocknen Sie die gereinigten Teile mit einem weichen, nicht faserigen Tuch gründlich ab.
11. Verwenden Sie für die Desinfektion aller Oberflächen handelsübliche Desinfektionsreiniger für den Lebensmittelbereich. Beachten Sie die Hinweise der Hersteller dieser Reiniger.
12. Wir empfehlen, das Gerät und die Zubehöerteile für eine trockene und sichere Aufbewahrung an der mitgelieferten Stabmixer-Halterung zu befestigen.

Aufbewahrung

1. Reinigen Sie bei längeren Nutzungspausen das Gerät gründlich wie oben beschrieben.
2. Trocknen Sie alle Geräteteile gründlich ab.
3. Tragen Sie auf alle Oberflächen aus Edelstahl reichlich Vaselineöl mit einem Tuch auf, damit diese Teile durch eine zusätzliche Schicht geschützt werden.
4. Wickeln Sie die Geräteteile in ein weiches, nicht faseriges Tuch ein.
5. Bewahren Sie das Gerät an einem trockenen, sauberen, frostsicheren, sonnengeschützten und für Kinder unzugänglichen Platz auf. Stellen Sie keine schweren Gegenstände auf das Gerät.

7 Mögliche Funktionsstörungen

Die folgende Tabelle enthält Beschreibungen von möglichen Ursachen und Maßnahmen zur Behebung von Funktionsstörungen oder Fehler beim Betrieb des Gerätes. Wenn sich die Funktionsstörungen nicht beheben lassen, kontaktieren Sie den Kundendienst.

Geben Sie unbedingt die Artikel-Nummer, die Modell-Bezeichnung und die Serien-Nummer an. Diese Angaben finden Sie auf dem Typenschild des Gerätes.

Störung	Mögliche Ursache	Behebung
Gerät funktioniert nicht: das Messer des Mixstabes dreht sich nicht	Fehlende Spannung	Stromversorgung überprüfen und wiederherstellen
	Gerät ist nicht an die Stromversorgung angeschlossen	Netzstecker an eine Steckdose anschließen
	Ein-/Ausschalter defekt	Kundendienst kontaktieren
Betriebsunterbrechung	Thermoschutzschalter hat bei zu langer Betriebsdauer/Überlastung ausgelöst	Ein-/Ausschalter loslassen Netzstecker ziehen einige Minuten warten, bis der Motor abgekühlt ist und der thermische Sicherheitsmechanismus zurückgesetzt wurde danach Gerät neu starten
	Ursache(en) nicht identifizierbar	Kundendienst kontaktieren

Tab. 2

8 Entsorgung

Elektrogeräte



Elektrogeräte sind mit diesem Symbol gekennzeichnet. Elektrogeräte müssen fachgerecht und umweltgerecht verwertet und entsorgt werden. Elektrogeräte dürfen nicht in den Hausmüll. Trennen Sie das Gerät von der Stromversorgung und entfernen Sie das Anschlusskabel vom Gerät.

Geben Sie Elektrogeräte bei den dafür vorgesehenen Sammelstellen ab.