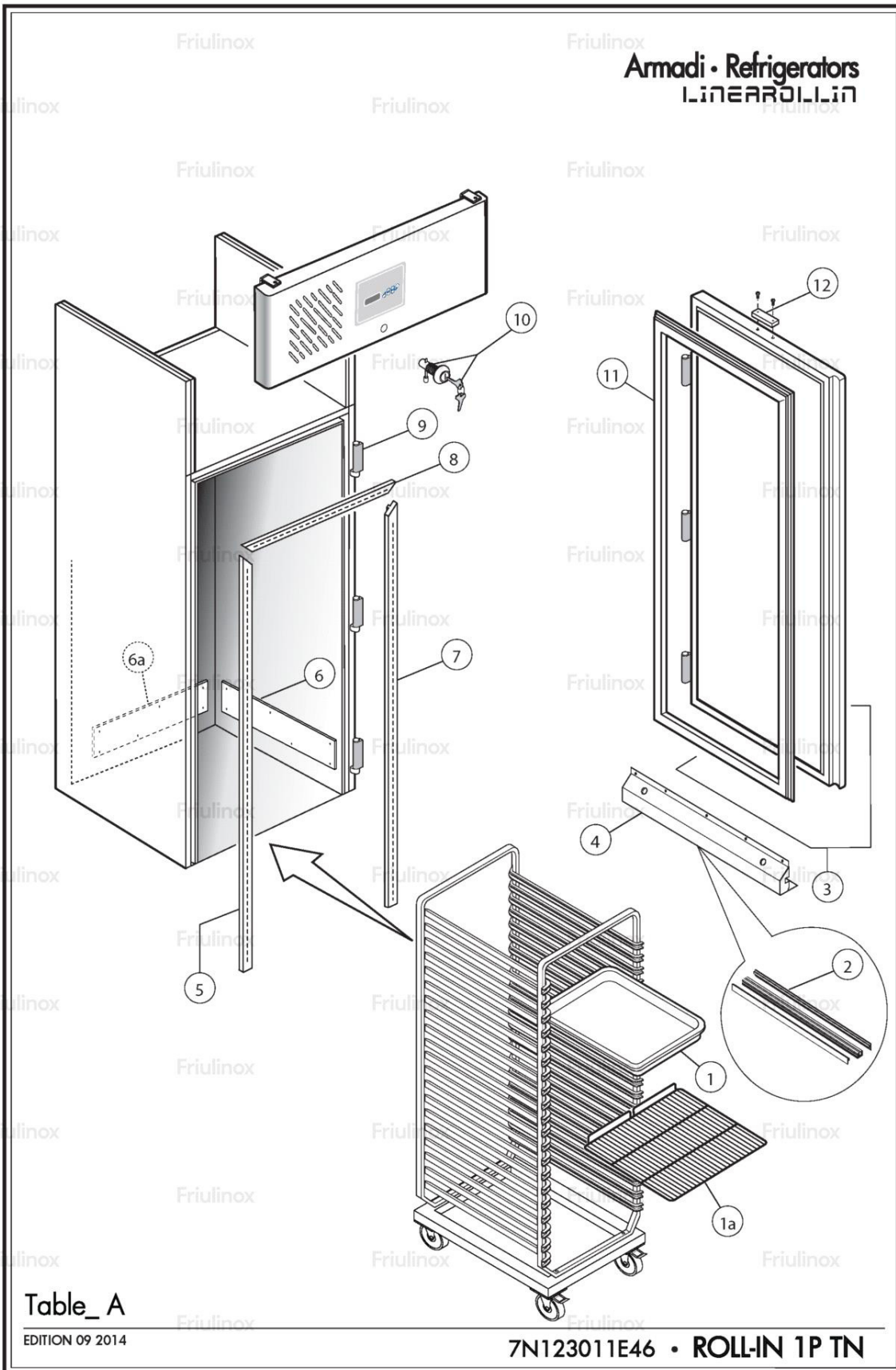


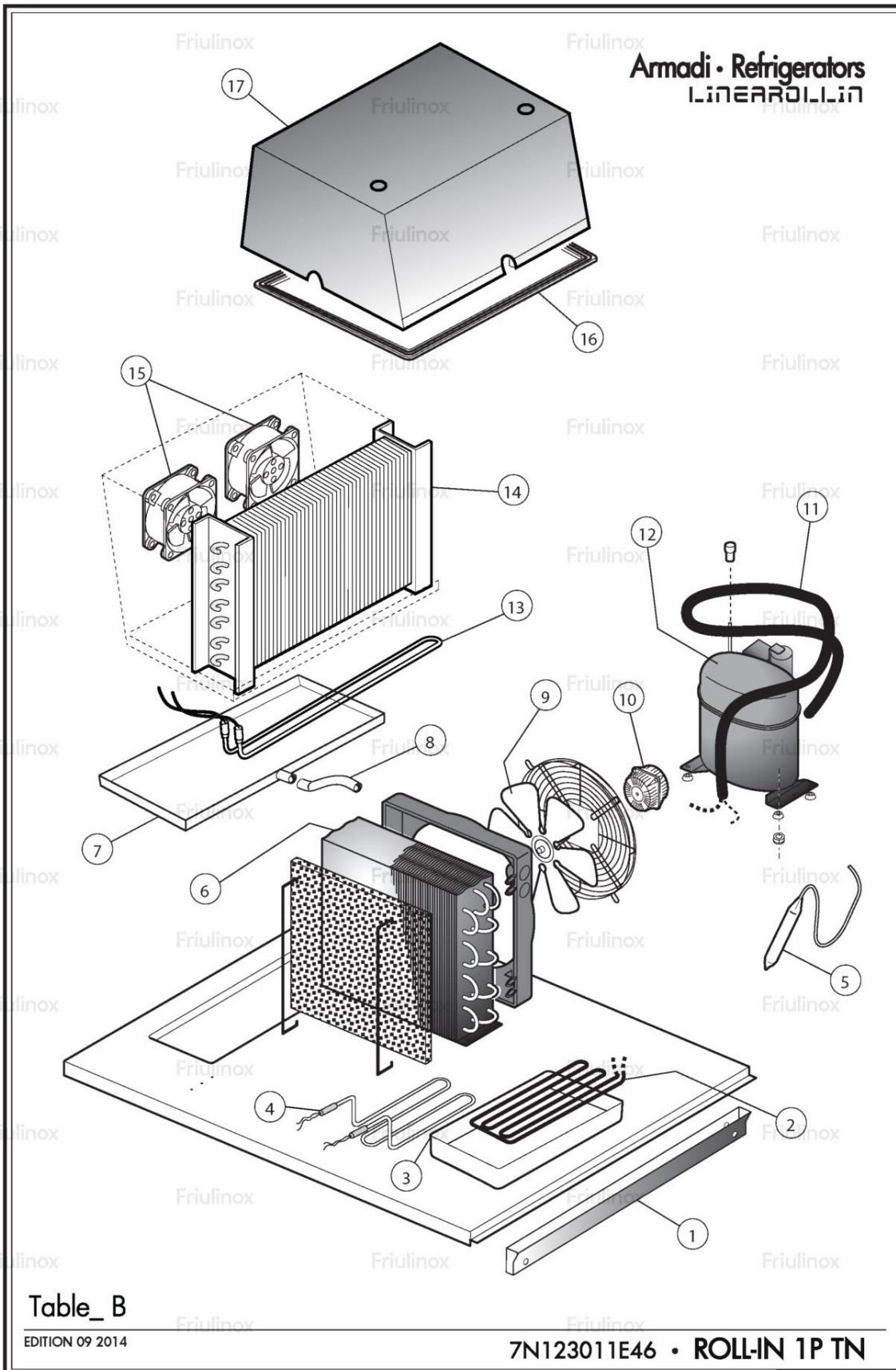
EXPLOSIONSZEICHNUNG



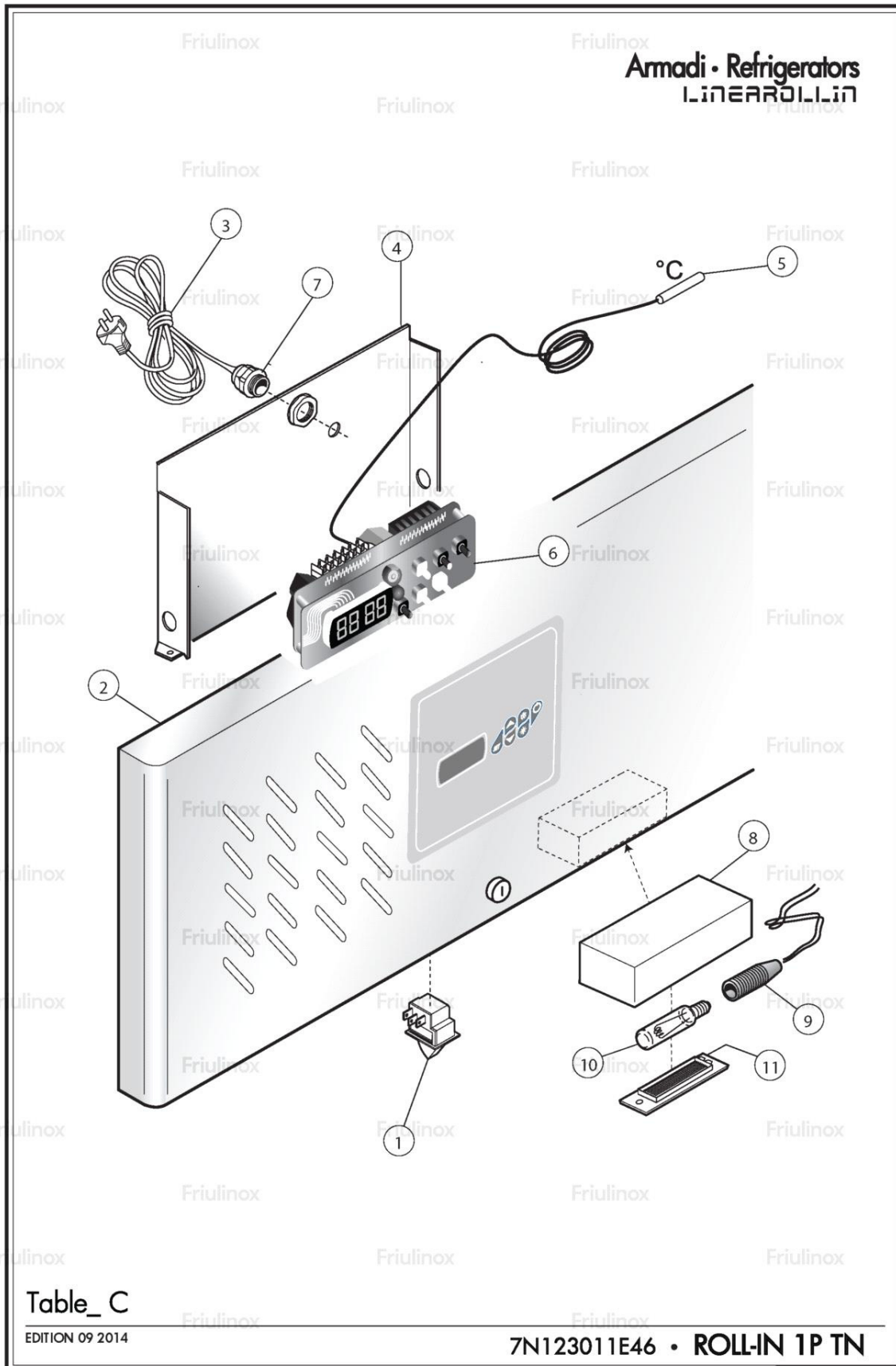
KBS Gastrotechnik GmbH – Schoßbergstraße 26 – 65201 Wiesbaden



Pos	Kodenr.	Bezeichnung	Anmerkungen	Gültig ab:	Gültig bis:
0001	FR6350120	PLASTIKBEHÄLTER [R] 325x530			
0002	FR4602520	DICHTUNG [R] TÜR ROLL-IN			
0003	FR6246071	RECHTE TÜR ROLL-IN 2013			
0004	FR122A790	DICHTUNG BEFESTIGUNG [R]			
0005	FR4406540	ÄUSSERE RAHMENABDECKUNG [R]			
0006	FR4320840	PARAC. ROLL-IN LATO DX-SX 820X160X10			
0007	FR4406490	SENKRECHTE RECHTE ÄUSSERE RAHMENABDECKUNG [R] DICHTUNGBLATT ROLL-IN 2012			
0008	FR4406400	HORIZONTALE ÄUSSERE RAHMENABDECKUNG [R] DICHTUNGBLATT ROLL-IN			
0009	FR6411460	RECHTE/LINKE SCHARNIER [R]			
0010	FR935400	TUERSCHLOSS KUEHLSCHRANK			
0011	FR4501860	DICHTUNG [R] TÜR ROLL-IN 742X1822			
0012	FR4710901	HALTERUNG [R] MAGNET UND SCHLOSS			
001a	BN1440065530	ABLAGEBRETTGITTER [R] GN 2/1 650X530			
001a	FR6351760	PLASTIKABLAGEBRETTGITTER [R] GN 1/1 530X325			
006a	FR4320400	PRELLVORRICHTUNG [R]			



Pos	Kodenr.	Bezeichnung	Anmerkungen	Gültig ab:	Gültig bis:
0001	FR613A320	ASS.CONVOG.CIELO ROLL-IN PANNELL. 2M '16			
0002	FR6524940	ROHR [R] AR SILVER/AR EN			
0003	FR4740110	ABLAUFWASSERWANNE [R] AR EN1-2			
0004	FR6620431	HEIZELEMENT [R] VERDAMPFER			
0005	FR6520192	FILTERTROCKNER [R] 025GR			
0006	FR6522180	VERFLUESSIGER [R]			
0007	FR1189241	WANNE [R]			
0008	FR4612410	ROHR [R] AR EN			
0009	FR1530130	LÄCFERRAD [R]			
0010	FR6671010	MOTOR [R] 7W			
0011	BN1480077035	WÄRMETAUSCHER [R] AR EN1-EN2 1.24X3000			
0012	BN14156511091	KOMPRESSOR [R] NEU6187Z 200-240V 50HZ 230V 60HZ			
0013	FR6621081	ABTAUHEIZELEMENT [R] VERDAMPFER AR- SILVER/AN-EN K			
0014	FR6524980	VERDAMPFER [R] AR/AF14 SILVER 3 REIHEN			
0015	LA65060050	LÄCFER [C] D. 120			
0016	FR5430041	DICHTUNG [R] 11X12			
0017	FR6233750	HAUBE [R] AR SILVER/AR EN			



Pos	Kodenr.	Bezeichnung	Anmerkungen	Gültig ab:	Gültig bis:
0001	BN164608	MECHANISCHE MIKROSCHALTER [R]			
0002	FR615A651	ARMATURENBRETTGRUPPE [R] ROLL-IN EVO1			
0003	BN16101561	KABEL [R] L. 4000			
0004	FR1749112	COPERT.POST.CRUSC.UNIF.ROLL-IN 2013			
0005	BN167211	FUHLER NTC L 3000			
0006	BN1681118	TERM. EVCO EVC20S35N7ALX40 4 RELE			
0007	BN165930	FERMACAVO NEUTRO ART. 5430			
0008	FR1340210	COPERCHIO PORTALAMP. ROLL-IN			
0009	FR6694080	CAVO CON PORTALAMPADA ROLLTH 2013			
0010	BN1640403	GLÄSGLÖHLE [R] 15W			
0011	BN164201	TRANSPARENT MASKE [R] LAMPDECKEL			