



HOSHIZAKI

Premier M 70 L DR Kühlschrank



2/1 GN

PRODUKTSERIE: PREMIER
ARTIKELNUMMER: 182701010

Der Hoshizaki Premier M 70 L DR ist ein Umluft-Kühlschrank mit erweiterter Kühlung, passend für 2/1 GN tief, mit einem Nett Nutzvolumen von 475 Ltr. und der Energieeffizienzklasse A.

Er hat eine Schrankhöhe von 2080-2130 mm und eine Tiefe von 848 mm ohne Pedaltüröffner (Tiefe von 920 mm mit Pedaltüröffner). Die Beine sind zwischen 130 und 180 mm verstellbar. Die Rostbreite beträgt 530 mm.

- Effizientes Luftleitsystem für gleichmäßige Temperaturverteilung
- Umluft-Kühlsystem
- Automatische Lüfterabschaltung beim Öffnen der Tür
- Durchdachtes Innenraum Design für maximale Lagerkapazität und einfache Wartung
- Automatische Abtauung und Tauwasser verdunstung
- Stabiles Gehäuse
- Entspricht der Klimaklasse 5 für eine Umgebungstemperatur von bis zu +40°C
- Wartungsarmer Verdampfer ohne Filter
- Außen und innen aus rostfreiem Edelstahl AISI 304
- Innen Sicken mit Kippschutz
- Integrierte LED-Beleuchtung
- Rechts angeschlagene, umschlagbare Tür
- Automatisch schließende Tür
- Türschloss
- Herausnehmbare magnetische Türdichtungen
- Pedal-Türöffner mit Überlastungsschutz (als Zubehör erhältlich)
- Wannenförmiger Innenboden mit abgerundeten Ecken zum Auffangen von Flüssigkeiten
- Niedriges Geräuschniveau
- Schutzklasse IP21
- Einheitliches Design bei den Premier-Schränken und -Kühlischen

ENTHALTENES ZUBEHÖR

3 graue Roste (B530 x T650 mm) + 1 Bodenrost Pedal-Türöffner mit Überlastungsschutz

OPTIONALES ZUBEHÖR

Satz Beine 130 - 180 mm
 Satz Rollen 125 mm
 Grauer Rost mit Aufkantung
 Grauer Rost (unten) mit Aufkantung
 Rost aus Edelstahl mit Aufkantung
 Rost aus Edelstahl (unten) mit Aufkantung
 Einlegebodenset (3 oben + 1 unten) aus Edelstahl mit Aufkantung
 Generalschlüssel

GARANTIEZEIT
6 Jahre Garantie auf Teile und Lohn

AUSSENAUSSTATTUNG
Edelstahl AISI 304

INNENAUSSTATTUNG
Edelstahl AISI 304

Kältemittel: R600a / Kältemittel (kg): 0,08 / CO2 Äquivalent (kg): 0,24

ZERTIFIZIERUNGEN



Energieverbrauch (kWh/Jahr)	Energieeffizienzklasse	Energieeffizienzstandard	Energieeffizienzindex EEI
341	A	ISO 22041-2019	24,56



HOSHIZAKI

Premier M 70 L DR

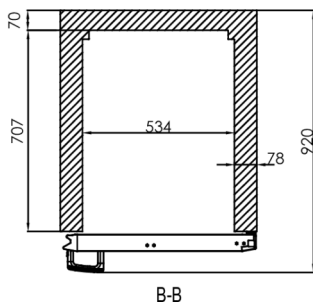
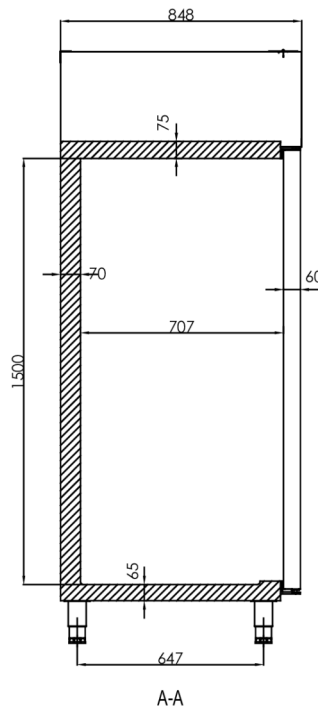
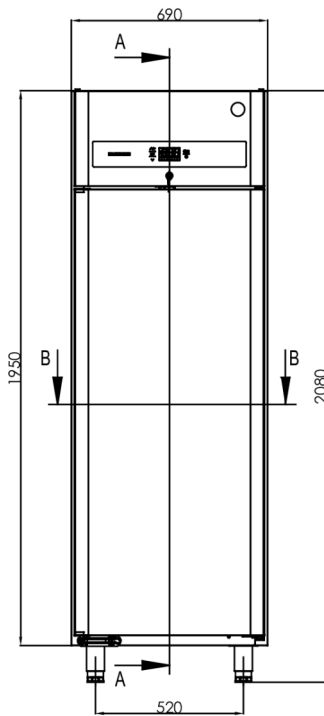
SPEZIFIKATIONEN

Temperaturbereich	GN – Roste	Inhalt, brutto (Liter)	Nettonutzinhalt (Liter)	Elektrischer Anschluss	Anschlussleistung (Watt)	Kälteleistung bei -10°C (Watt)	Klimaklasse	Geräuschniveau dB(A)
-5/+12°C	2/1 GN Längs	700	475	230V, 50 Hz	120	206	5	48

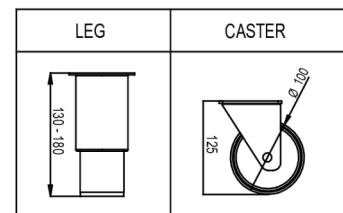
VERSANDANGABEN

Maße B x T x H (mm)	Gewicht, netto (kg)	Maße der Verpackung B x T x H (mm)	Gewicht, brutto (kg)	Volumen, verpackt (m3)
690 x 848 x 2080-2130	125	750 x 880 x 2150	135	1,42

Haftungsausschluss: Es wurden alle Anstrengungen unternommen, um sicherzustellen, dass die in diesem Datenblatt enthaltenen Informationen zum Zeitpunkt der Veröffentlichung korrekt sind. Hoshizaki Europe BV übernimmt keine Verantwortung oder Haftung für Druckfehler oder Auslassungen oder für eine Fehlinterpretation der Informationen in dieser Veröffentlichung und behält sich das Recht auf Änderungen ohne vorherige Ankündigung vor.



B-B



Hoshizaki Belgium
 Hoshizaki Danmark
 Hoshizaki Deutschland
 Hoshizaki France
 Hoshizaki Iberia
 Hoshizaki Italia
 Hoshizaki Middle East

info@hoshizaki.be
info@hoshizaki.dk
vertrieb@hoshizaki.de
info@hoshizaki.fr
info@hoshizaki.es
commerciale@hoshizaki.it
sales.ex@hoshizaki-europe.com

Hoshizaki Netherlands info@hoshizaki.nl
 Hoshizaki Norge salg@hoshizaki.no
 Hoshizaki Sverige orderSE@hoshizaki.dk
 Hoshizaki UK uksales@hoshizaki.uk
 Exportländer sales.ex@hoshizaki-europe.com
 Andere Länder sales.ex@hoshizaki-europe.com

www.hoshizaki-europe.com