

# EXPLOSIONSZEICHNUNG



KBS Gastrotechnik GmbH – Schoßbergstraße 26 – 65201 Wiesbaden



KBS Gastrotechnik GmbH Schoßbergstraße 26 65201 Wiesbaden

**SPARE PARTS CATALOGUE  
ERSATZTEILKATALOG  
CATALOGUE PIECES DETACHEES  
CATALOGO PARTI RICAMBIO  
CATALOGO DE PIEZAS DE RECAMBIO  
CATALOGO PECAS, DE REPOSICAO**

Catalogo parti di ricambio valido  
dalla matricola 1 ad oggi (25/04/2022)

Catalogue pieces detachees  
du numero de Série n. 1 jusqu'à aujourd'hui (25/04/2022)

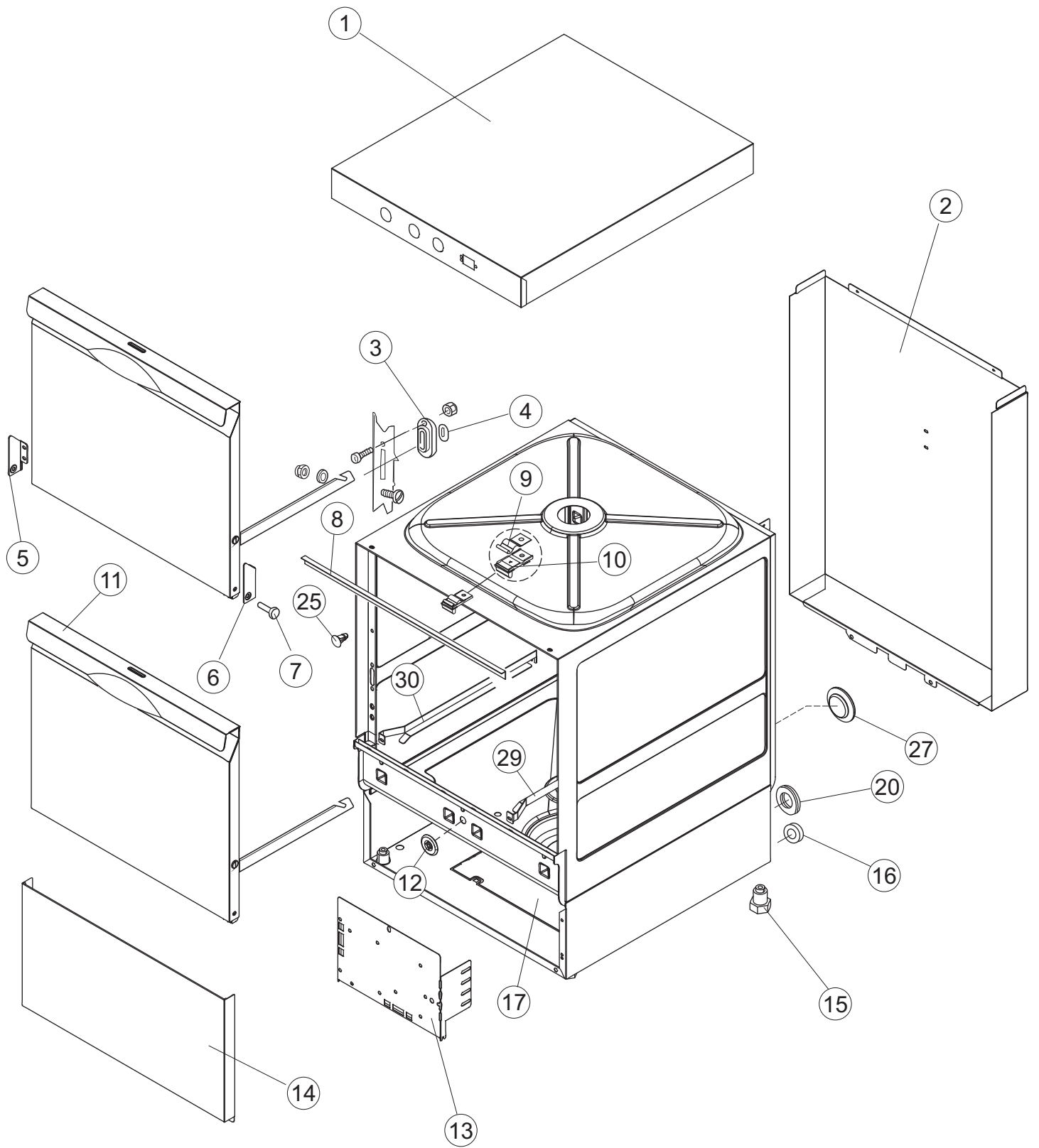
Ersatzteilkatalog  
gültig ab Serien-Nr. 1 bis heute (25/04/2022)

Spare parts catalogue  
valid from serial no. 1 up today (25/04/2022)

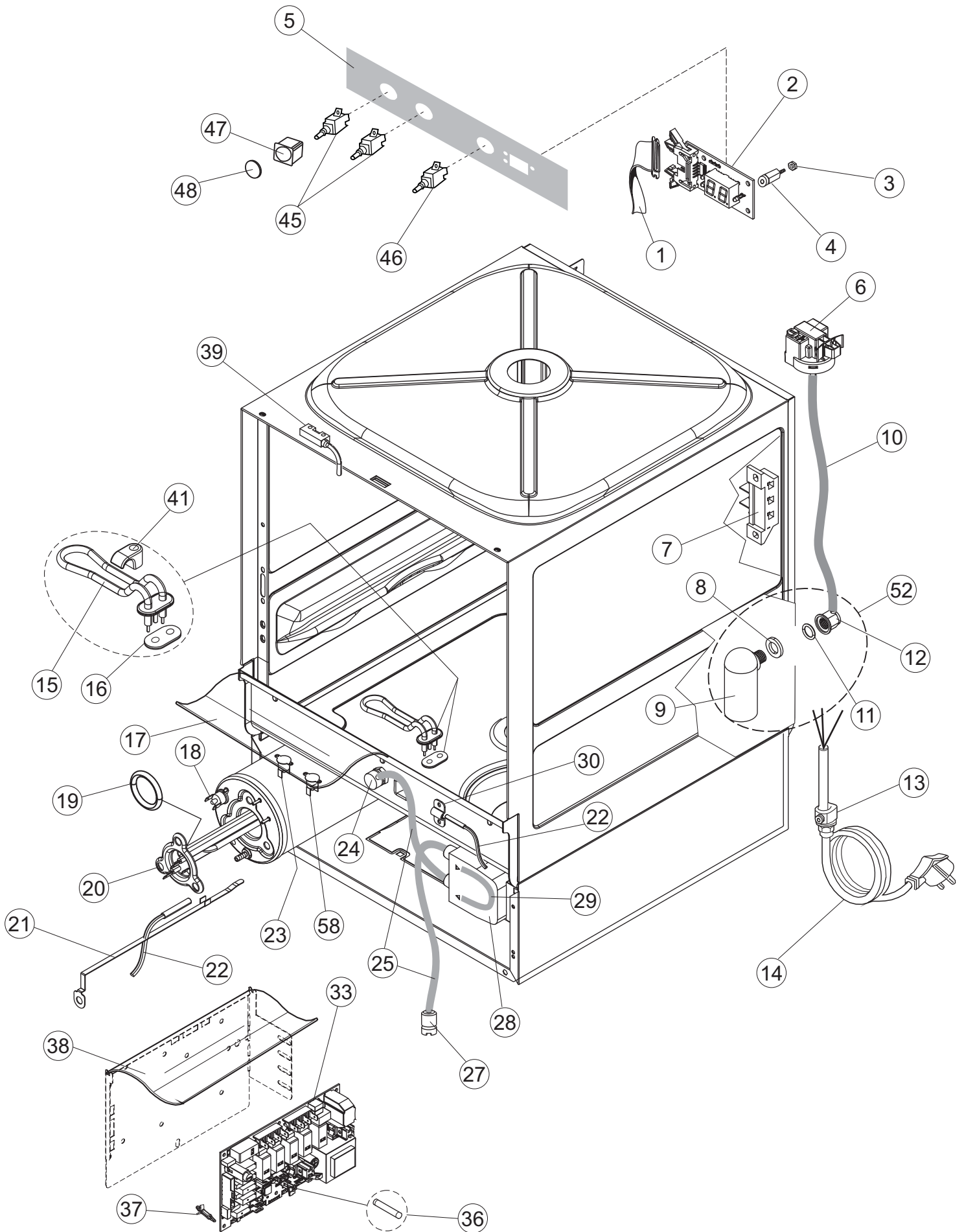
Catálogo de peças de reposição  
válido do número de série 1 até hoje (25/04/2022)

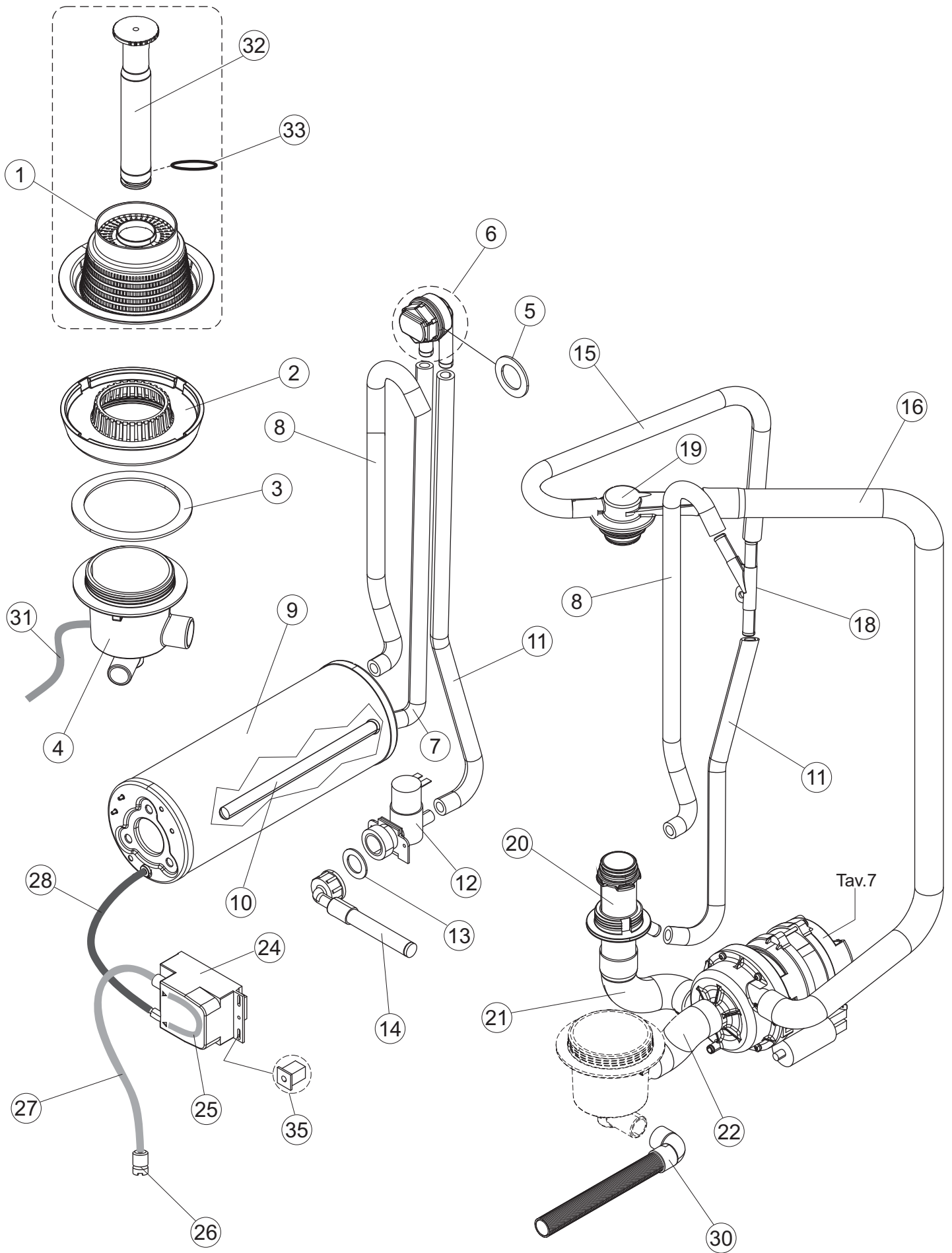
**READY 405**

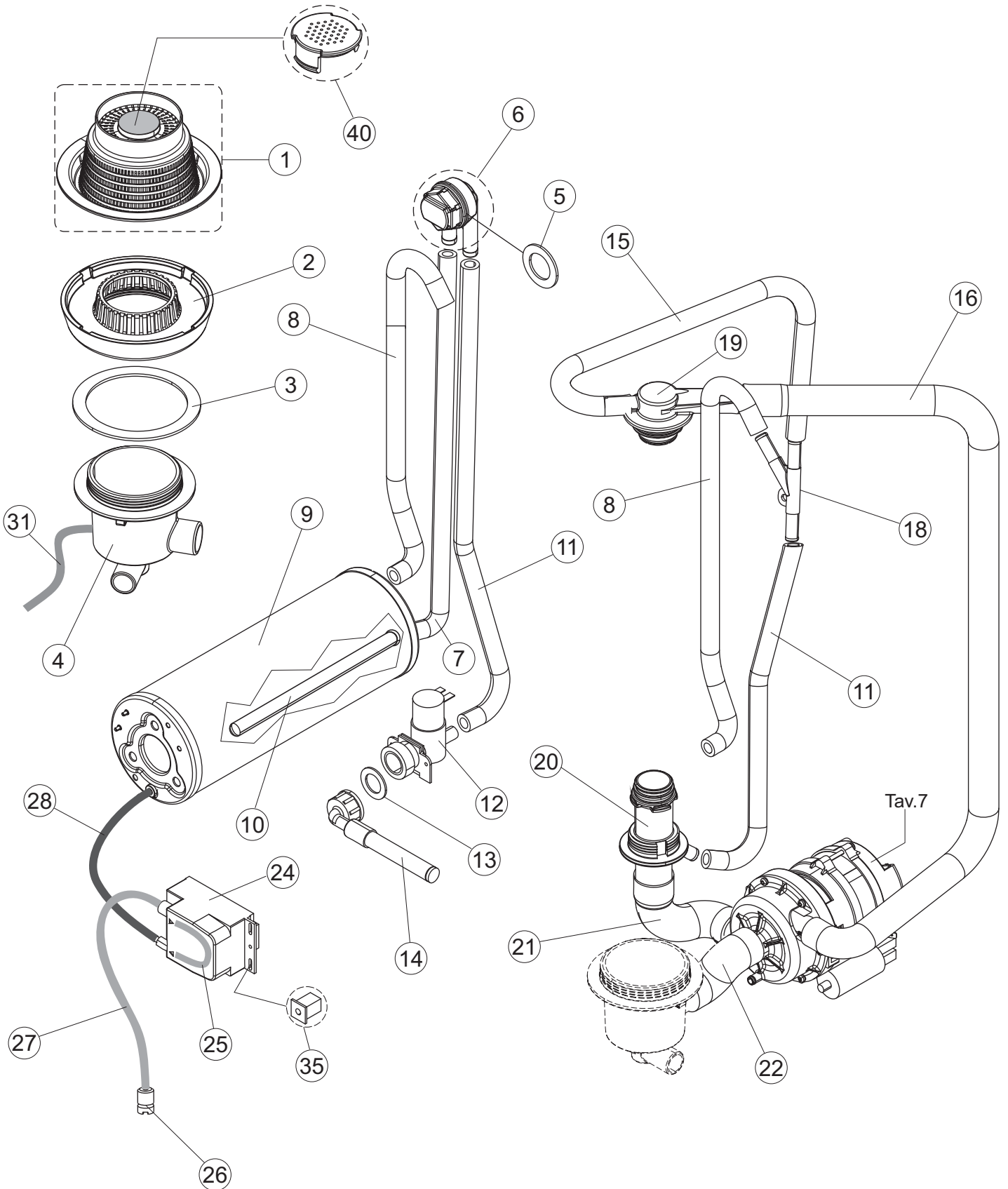
# 1

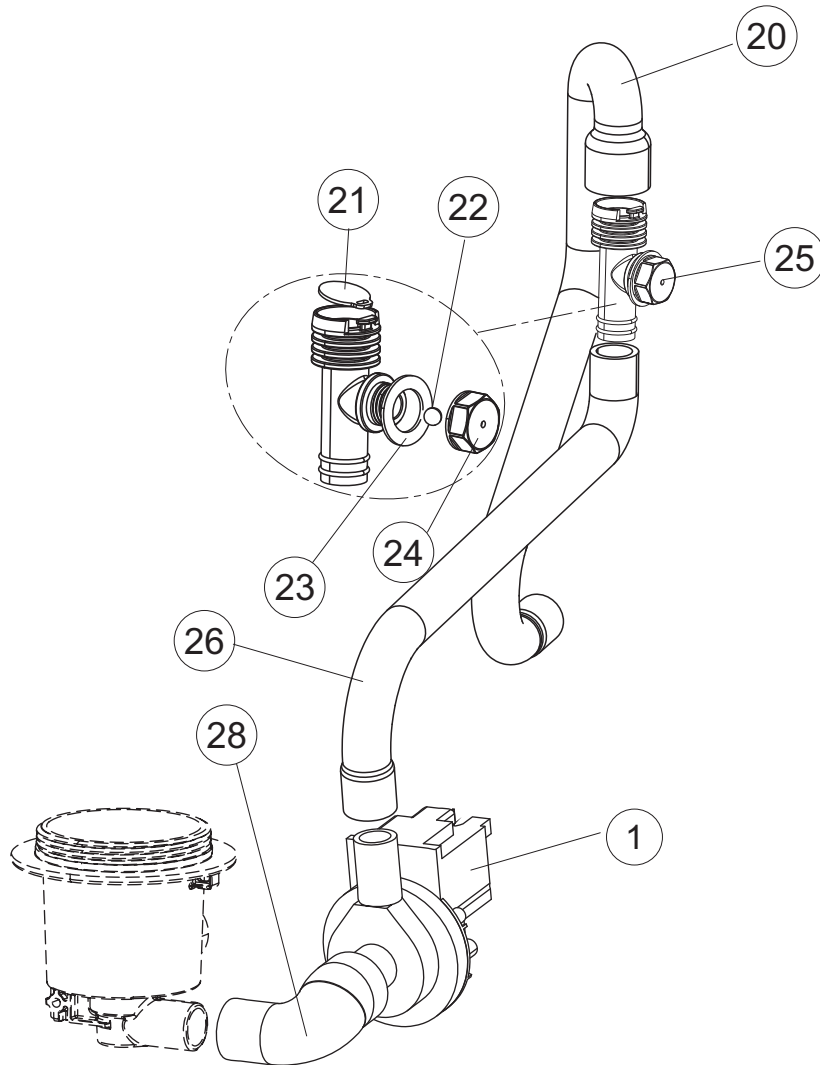


# 2







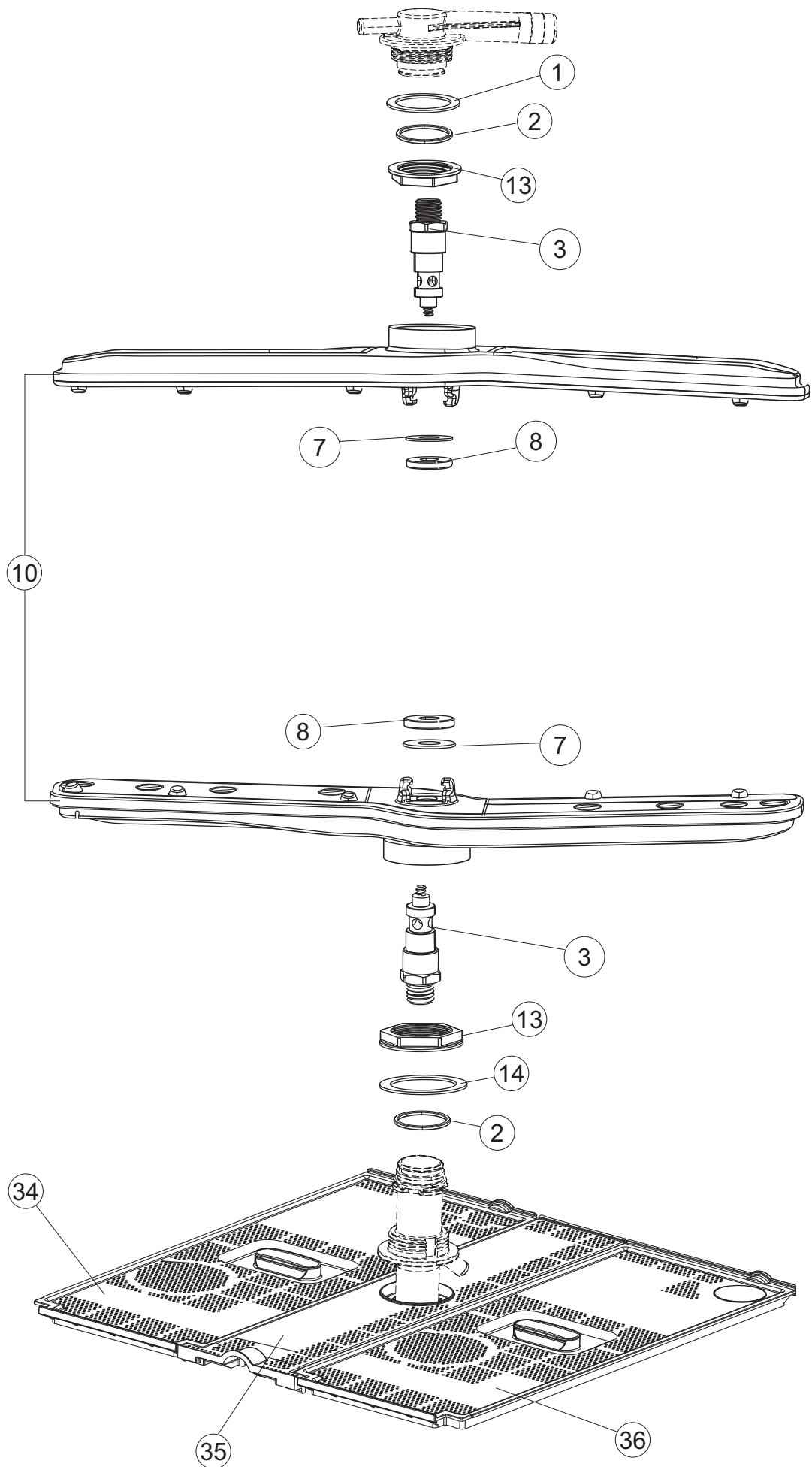


---

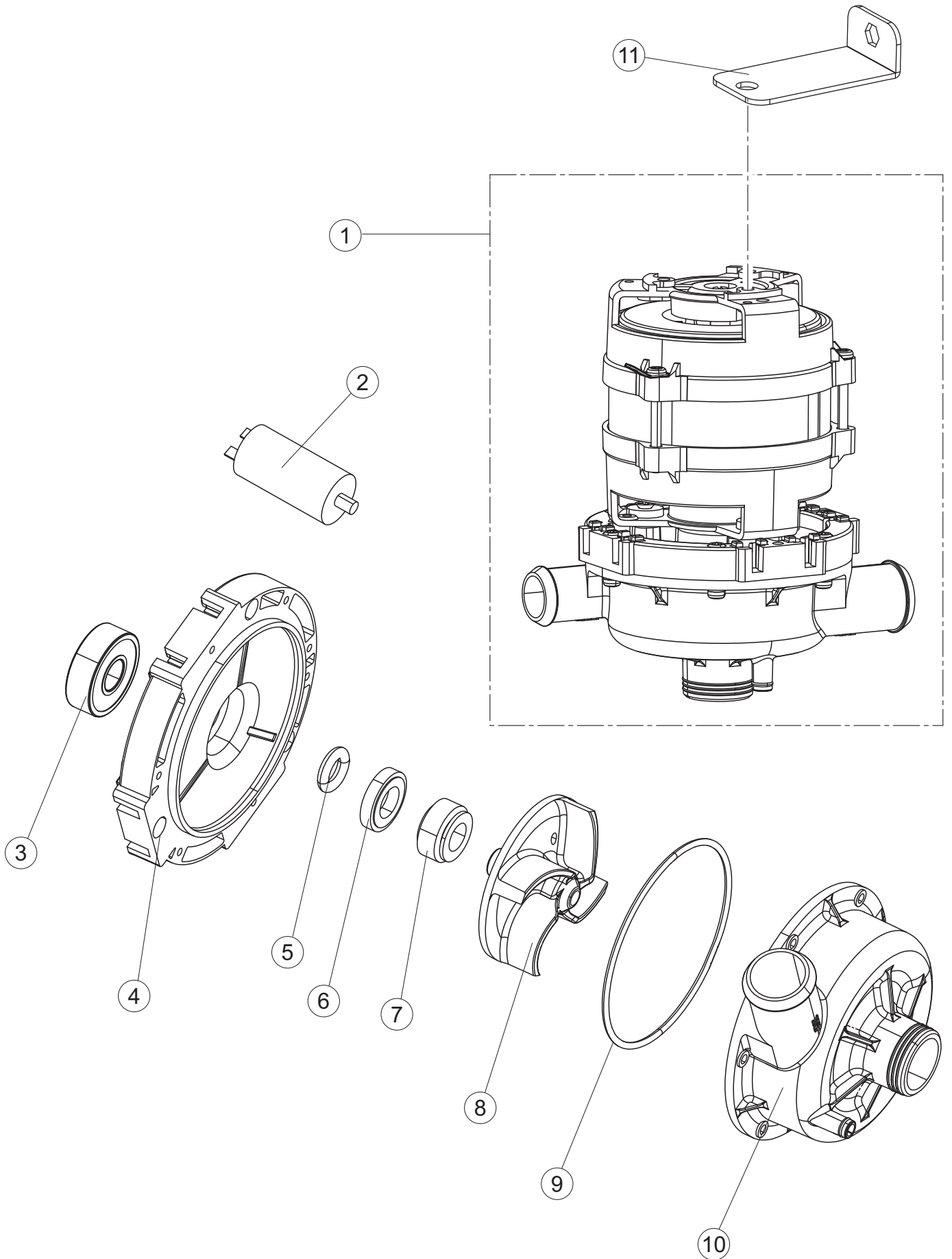
## Drain pump

405 AP

# 6







Die rot gekennzeichneten Ersatzteile sollten beim Fachhandel/ Servicepartner lagernd sein.

Seite	Position	Ersatzteilnummer	Alter Code	Beschreibung	ME
1	1	004313		RUECKWAND LA400	NR
1	2	022165		RUECKWAND LA400	NR
1	3	307005		TRANSCHLAG, STANGE - 40	NR
1	4	028078		PLATTE, TRANSCHLAG 40/403	NR
1	5	311009		SCHARNIER, TR LINKS 35/40	NR
1	6	311008		SCHARNIER, TR RECHTS 35/40	NR
1	7	325034		ZAPFEN, TRSCHARNIER - 40	NR
1	8	437058		DICHTUNG, TR - 40	NR
1	9	449036		FEDER, SCHLOSS 11	NR
1	10	329012		KEIL, TRSCHLOSS GROSSDIMENS. 11	NR
1	11	029816		TUERE	NR
1	12	480153		VERSCHLUSS AUS GUMMI D.12	NR
1	13	035126		BEF.WINKEL	NR
1	14	012350		VORDERPANEEL LA400	NR
1	15	461031		SECHSKANTFUSS FUER GLAESERSPUELER	NR
1	16	459006		KABELDURCHGANG, DI9/DE16 22	NR
1	17	030202		BODENBLECH LA400	NR
1	20	459022		KABELDURCHFUEHRUNG	NR
1	25	480164		DECKEL	NR
1	27	480084		GUMMI D.22	NR
1	29	015071		KORBBAHN DX.	NR
1	30	015072		KORBBAHN SX.	NR
2	1	211017		FLACHKABEL	NR
2	2	74902		TASTATURBEFEHLE	NR
2	3	417119		SCHRAUBENMUTTER, M3 KUNST. WEISS	NR
2	4	419036		ABSTANDSSTCK, M3	NR
2	5	056265		TASTATURFOLIEN READY 405	NR
2	6	224031		DRUCKWAECHTER	NR
2	7	220010		KLEMMENB. FV 110 50F	NR
2	8	437019		DICHTUNG, GLOCKE DRUCKSCH. V.M.	NR
2	9	107017		GLOCKE FUR DRUCKSCHALTER	NR
2	10	143235		SCHLAUCH 4X7 SILIKON DURCHS. CRP	MT

Die rot gekennzeichneten Ersatzteile sollten beim Fachhandel/ Servicepartner lagernd sein.

Seite	Position	Ersatzteil nummer	Alter Code	Beschreibung	ME
2	11	456020		O-RING 3050 R495	NR
2	12	468029		VERBINDUNGSSTK. TANKEINLAUF	NR
2	13	459005		KABELKLIPPS, STEAB ART.5024	NR
2	14	299040		ANSCHLUSSKABEL SCHUKO 230V	NR
2	15	230124		HEIZUNG	NR
2	16	437086		DICHTUNG, TANKWIDERSTAND	NR
2	17	214117		DURCHSICHTIGER SCHUETZ FUER ELEKTRISCHE ANLAGE DES GESCHIRRSPUELERS	NR
2	18	236047		SICHERHEITSTHERMOSTAT	NR
2	19	456075		TORISCHE DICHTUNG 37,47X5,33 NBR	NR
2	20	230113		HEIZUNG 2600W/230V FL.PICCOLA P/BULBO	NR
2	21	69871		SONDENHALTER	NR
2	22	231016		TEMPERATURSONDE	NR
2	23	236061		THERMOSTAT 127	NR
2	24	999348		WASCHMITTEL INJECTION SPLANSCHLUSS	NR
2	25	143194		SCHLAUCH 4X6 CRISTAL, DURCHS.	MT
2	27	121993		FILTERANORDNUNG	NR
2	28	209043		PERISTALTISCHES DOSIERGERAET	NR
2	29	143258		MEMBRANSCHLAUCH SANTOPREN	NR
2	30	028105		PLATTE FIXIERUNG	NR
2	33	215042-6		KARTE ELEKTRONIK GET50.2 G MD	NR
2	36	228010		SICHERUNG 5X20 T4A	NR
2	37	461028		STTZFESS ELEKTRONISCHE KARTE	NR
2	38	214077		EL.SCHUTZ,TRANSP. 44	NR
2	39	80871		TUERKONTAKTSCHALTER	NR
2	41	999351		GRUPPE FANGEN BEHLTER WIDERSTAND	NR
2	45	208010		SCHALTER, DOPPELT - 35/40/50	NR
2	46	226071		DRUCKT. MIT DOPPELKONTAKT 35/40/50	NR
2	47	226126		DRUCKTASTENGEHAEUSE	NR
2	48	227064		TASTE, GAUFR. GRAU REIHE D25	NR
2	52	984009		LUFT-GLOCKE DES DRUCKEWAECHTERS	NR
2	58	236052		THERM.,KONT. L.90+/-3(2611576)	NR
3	1	121158		FILTER	NR

Die rot gekennzeichneten Ersatzteile sollten beim Fachhandel/ Servicepartner lagernd sein.

Seite	Position	Ersatzteilnummer	Alter Code	Beschreibung	ME
3	2	429077		RING	NR
3	3	437107		DICHTUNG	NR
3	4	136031		ABSAUG-UND ABFLUSSKOERPER	NR
3	5	437080		DICHTUNG, VERBINDUNGSST., OB.SPL.E.40	NR
3	6	144030		AIR GAP BEHAELTER - NICHT KOMPLETT	NR
3	7	127177		SCHLAUCH-WARMWASSERBEREITER	NR
3	8	127178		SCHLAUCH-WARMWASSERBEREITER LA400	NR
3	9	104056		BOILER	NR
3	10	143228		ROHR, BOILERWASSEREINLASS 8X9XL250	NR
3	11	143004		ROHR, DRUCKSCHALTER TP 10X17 (CASER/15NL C4N)	MT
3	12	240011		ZUFLUSSVENTIL 1-WEG	NR
3	13	437041		DICHTUNG 3/4 GASVERSORG.	NR
3	14	143270		SCHLAUCH	NR
3	15	127124		ROHR	NR
3	16	127175		DRUCKSCHLAUCH WASCH	NR
3	18	143268		Y-STUECK	NR
3	19	115153		TRAGARME WASCHEN / SPLEN	NR
3	20	115152		ZENTRAL LEITUNG	NR
3	21	127176		DRUCKSCHLAUCH WASCH LA400	NR
3	22	127105		SAUGROHR	NR
3	24	209042		PERISTALTISCHES DOSIERGERAET	NR
3	25	143261		MEMBRANSCHLAUCH	NR
3	26	121993		FILTERANORDNUNG	NR
3	27	H.775601		SCHLAUCH 4X6 CRISTAL BLAU PVC	MT
3	28	143005		SCHLAUCH TP 5X11 (CASER/15/NL C4N)	MT
3	30	127184		ABLAUFROHR	NR
3	31	H.165168		PVC SCHLAUCH	MT
3	32	142060		TROPPO PIENO LA400	NR
3	33	456080		OR	NR
3	35	431007		RAPID-KLIPP FR SCHALTAFEL	NR
4	1	121162		FILTER	NR
4	2	429077		RING	NR

Die rot gekennzeichneten Ersatzteile sollten beim Fachhandel/ Servicepartner lagernd sein.

Seite	Position	Ersatzteilnummer	Alter Code	Beschreibung	ME
4	3	437107		DICHTUNG	NR
4	4	136031		ABSAUG-UND ABFLUSSKOERPER	NR
4	5	437080		DICHTUNG, VERBINDUNGSST., OB.SPL.E.40	NR
4	6	144030		AIR GAP BEHAELTER - NICHT KOMPLETT	NR
4	7	127177		SCHLAUCH-WARMWASSERBEREITER	NR
4	8	127178		SCHLAUCH-WARMWASSERBEREITER LA400	NR
4	9	104056		BOILER	NR
4	10	143228		ROHR, BOILERWASSEREINLASS 8X9XL250	NR
4	11	143004		ROHR, DRUCKSCHALTER TP 10X17 (CASER/15NL C4N)	MT
4	12	240011		ZUFLUSSVENTIL 1-WEG	NR
4	13	437041		DICHTUNG 3/4 GASVERSORG.	NR
4	14	143270		SCHLAUCH	NR
4	15	127124		ROHR	NR
4	16	127175		DRUCKSCHLAUCH WASCH	NR
4	18	143268		Y-STUECK	NR
4	19	115153		TRAGARME WASCHEN / SPLEN	NR
4	20	115152		ZENTRAL LEITUNG	NR
4	21	127176		DRUCKSCHLAUCH WASCH LA400	NR
4	22	127105		SAUGROHR	NR
4	24	209042		PERISTALTISCHES DOSIERGERAET	NR
4	25	143261		MEMBRANSCHLAUCH	NR
4	26	121993		FILTERANORDNUNG	NR
4	27	H.775601		SCHLAUCH 4X6 CRISTAL BLAU PVC	MT
4	28	143005		SCHLAUCH TP 5X11 (CASER/15/NL C4N)	MT
4	31	H.165168		PVC SCHLAUCH	MT
4	35	431007		RAPID-KLIPP FR SCHALTAFEL	NR
4	40	480161		DECKEL	NR
5	1	130206		ABFLUSSPUMPE 50HZ. (9010722)90220/240-50	NR
5	20	127183		ROHR	NR
5	21	499092		BLLENDE	NR
5	22	476008		KUGELHAHN	NR
5	23	437083		DICHTUNG, GUMMI D32D19.5S1.5	NR

Die rot gekennzeichneten Ersatzteile sollten beim Fachhandel/ Servicepartner lagernd sein.

Seite	Position	Ersatzteilnummer	Alter Code	Beschreibung	ME
5	24	468199		ANSCHLUSSSTUECK LA50	NR
5	25	144992		LUFTLOCH-VENTIL DER ABFLUSSPUMPE	NR
5	26	127185		ROHR	NR
5	28	127174		ROHR	NR
6	1	437113		DICHTUNG DES KOERPERS -UNTEN- FUER GLAES ERSPUELER	NR
6	2	303018		DICHTUNGS- UND GLEITRING CL.3	NR
6	3	325109		ZAPFEN	NR
6	7	437117		SCHEIBE	NR
6	8	454006		RNDELMUTTER FR KOMBI-ARM	NR
6	10	990126		GRUPPO BR.PARALLELI 40 EB.CPL.	NR
6	13	429079		RING	NR
6	14	437108		DICHTUNG	NR
6	34	121156		FILTER	NR
6	35	121157		FILTER	NR
6	36	121166		FILTER	NR
7	1	130202		WASCHPUMPE LA400 230/50-1N	NR
7	2	206014		KONDENSATOR 5MF	NR
7	3	314011		WASCHPUMPENLAGER FR GLSERSPLER	NR
7	4	315028		PREIS ZU BESTIMMEN	
7	5	456084		PREIS ZU BESTIMMEN	
7	6	141012		MECH. DICHTUNG FR WASCHPUMPE DER GLSERSPLER	NR
7	7	141013		MECH. DICHTUNG FR WASCHPUMPE DER GLSERSPLER	NR
7	8	124063		UMPENFLUEGEL 50HZ	NR
7	9	456083		TORISCHE DICHTUNG	NR
7	10	116035		PUMPENGEHAEUSE	NR
7	11	035132		STZWINKEL	NR