

# EXPLOSIONSZEICHNUNG



KBS Gastrotechnik GmbH – Schoßbergstraße 26 – 65201 Wiesbaden



KBS Gastrotechnik GmbH Schoßbergstraße 26 65201 Wiesbaden

**SPARE PARTS CATALOGUE  
ERSATZTEILKATALOG  
CATALOGUE PIECES DETACHEES  
CATALOGO PARTI RICAMBIO  
CATALOGO DE PIEZAS DE RECAMBIO  
CATALOGO PECAS, DE REPOSICAO**

Catalogo parti di ricambio valido  
dalla matricola 3031872 ad oggi (25/04/2022)

Catalogue pieces detachees  
du numero de Série n. 3031872 jusqu'à aujourd'hui (25/04/2022)

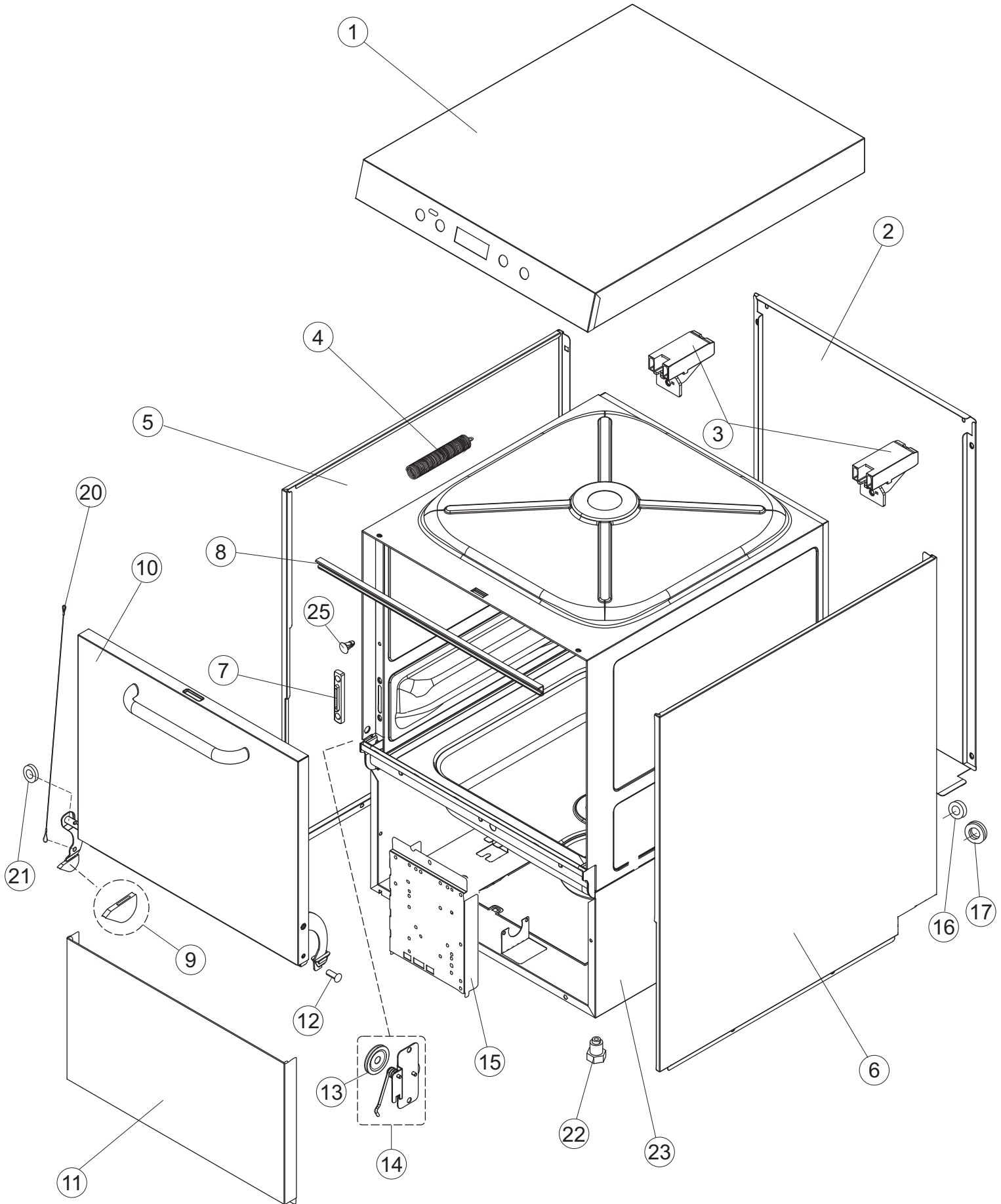
Ersatzteilkatalog  
gültig ab Serien-Nr. 3031872 bis heute (25/04/2022)

Spare parts catalogue  
valid from serial no. 3031872 up today (25/04/2022)

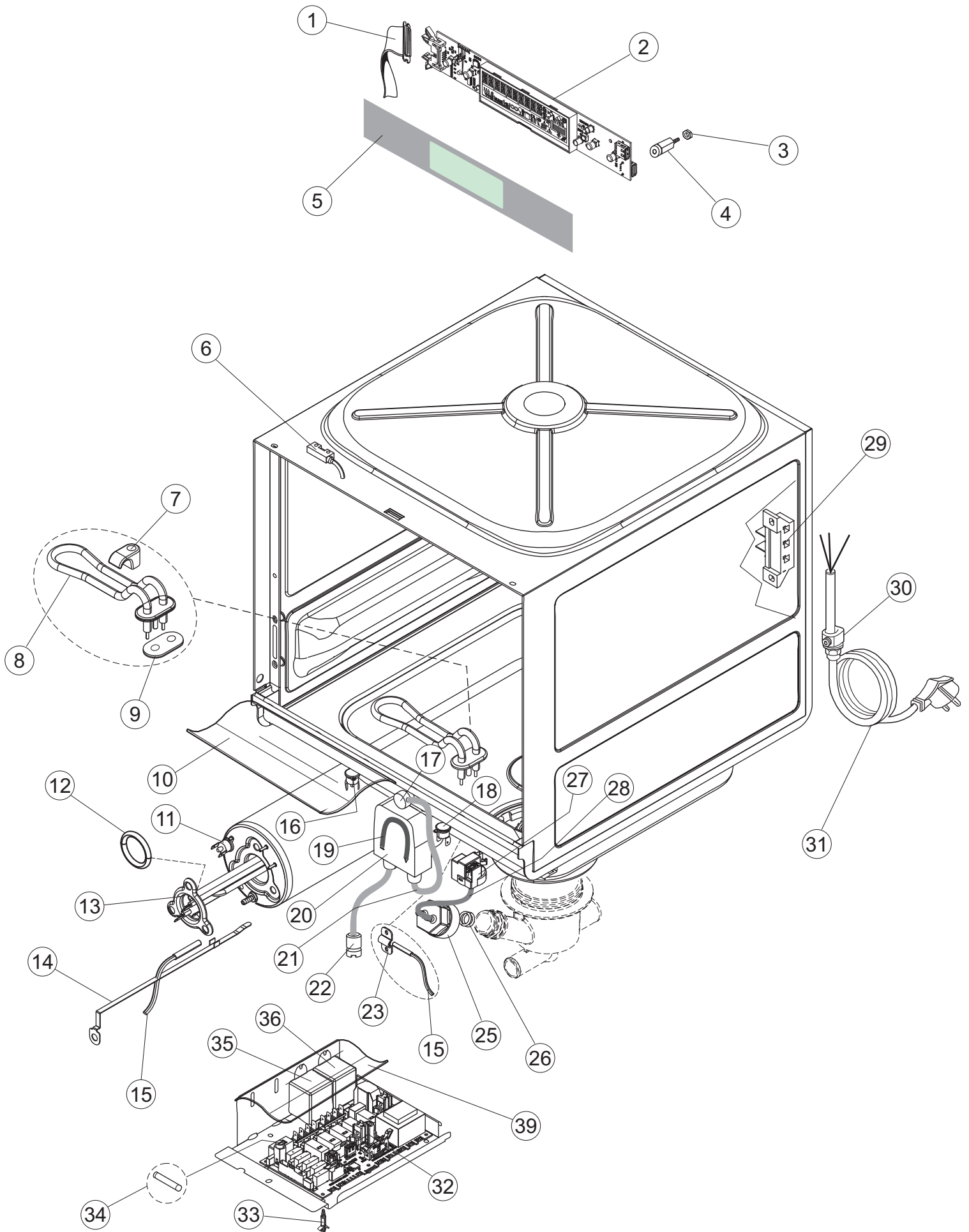
Catálogo de peças de reposição  
válido do número de série 3031872 até hoje (25/04/2022)

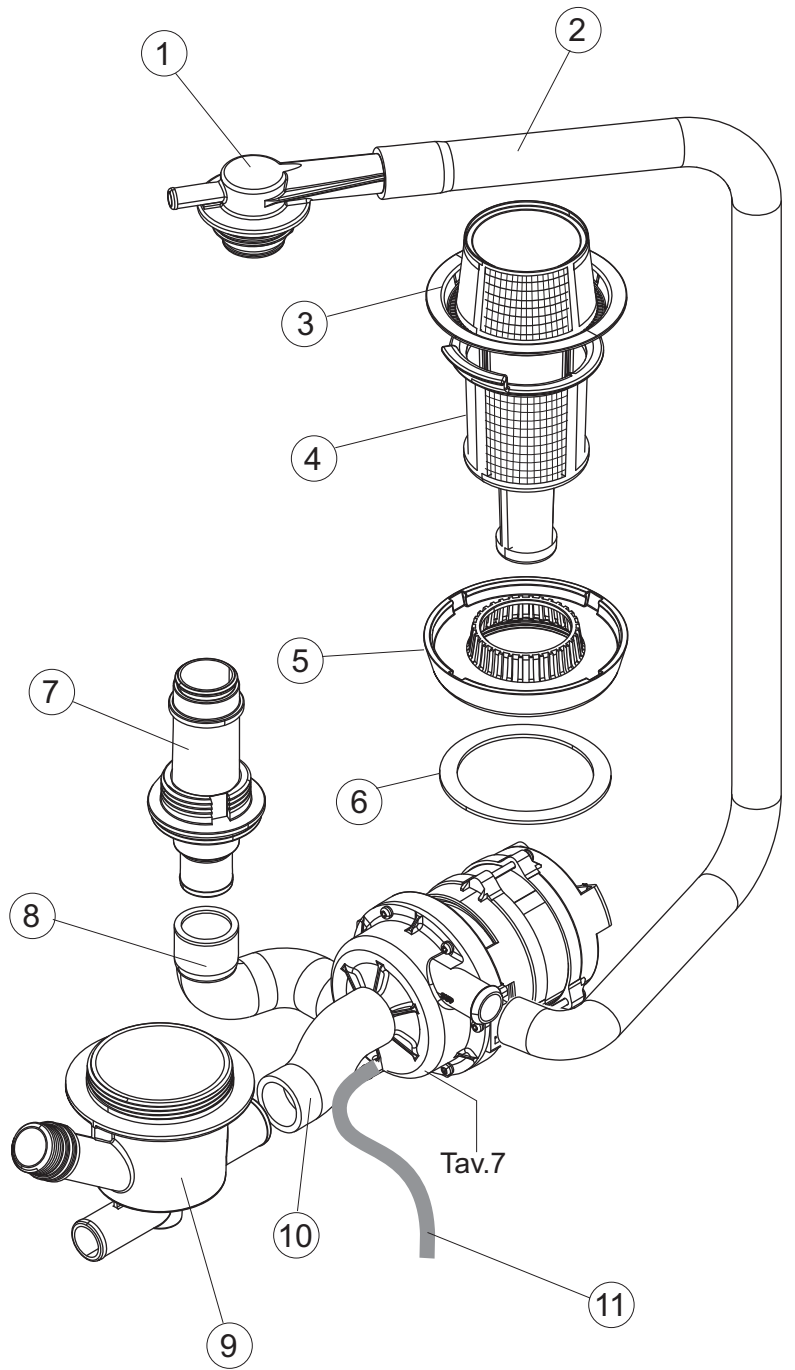
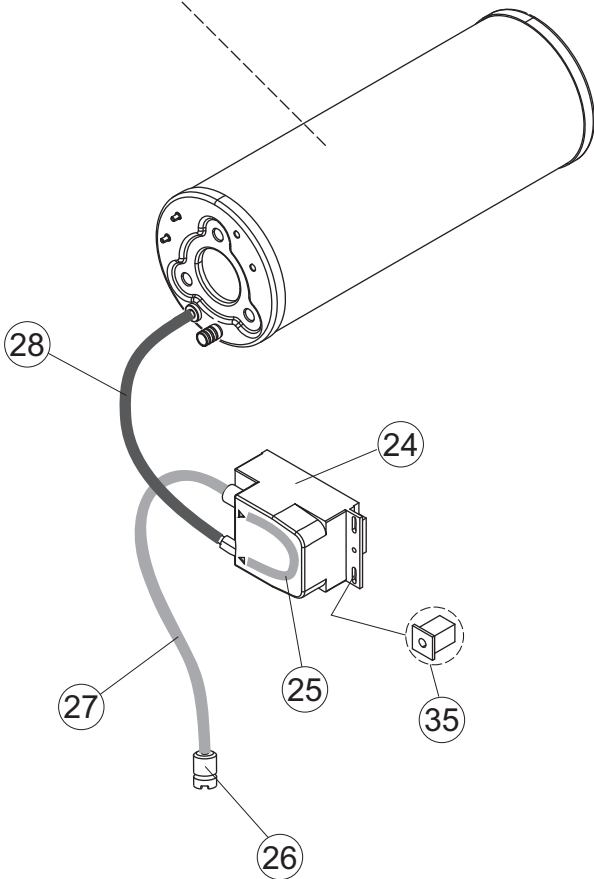
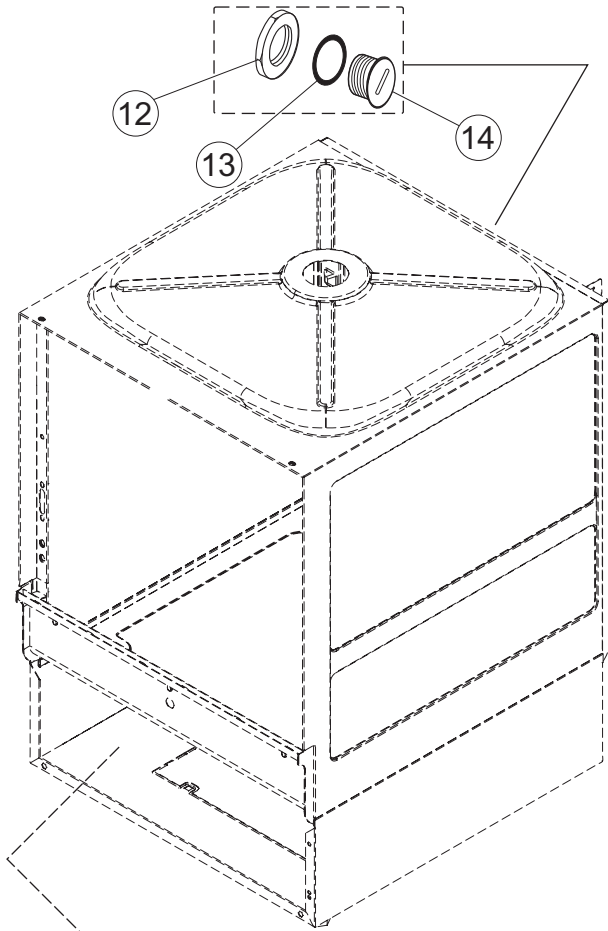
**3405 AP**

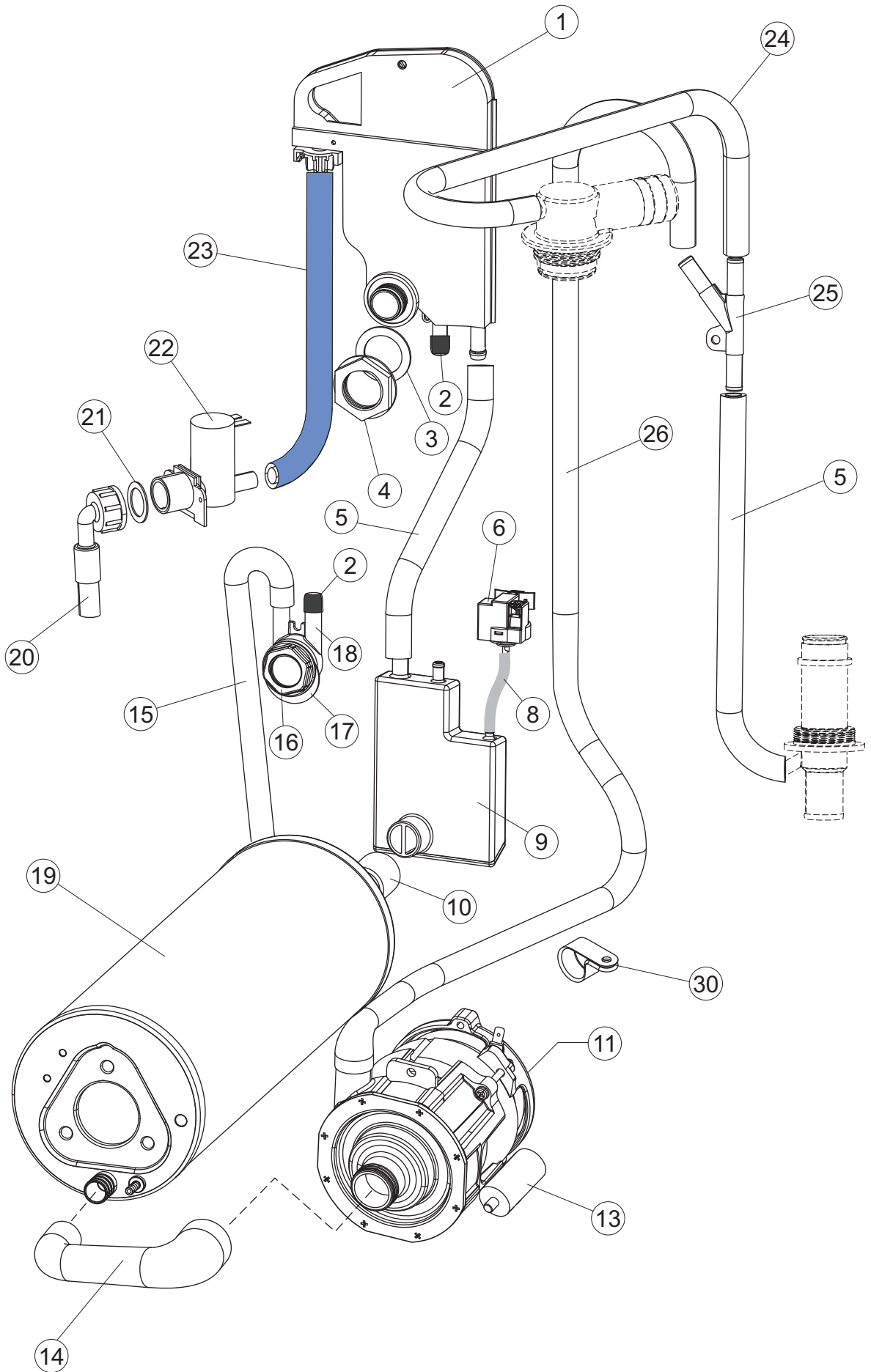
# 1

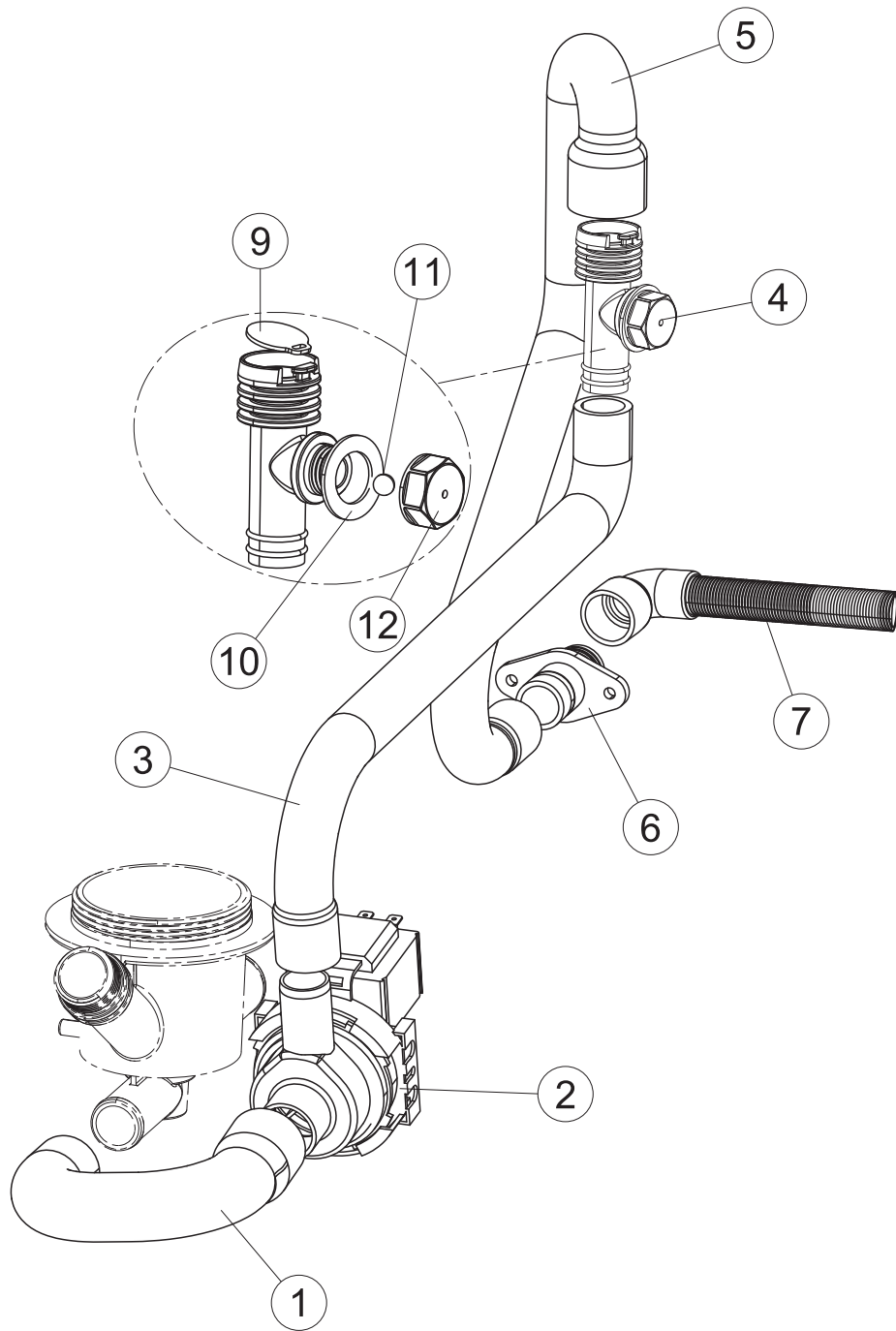


# 2

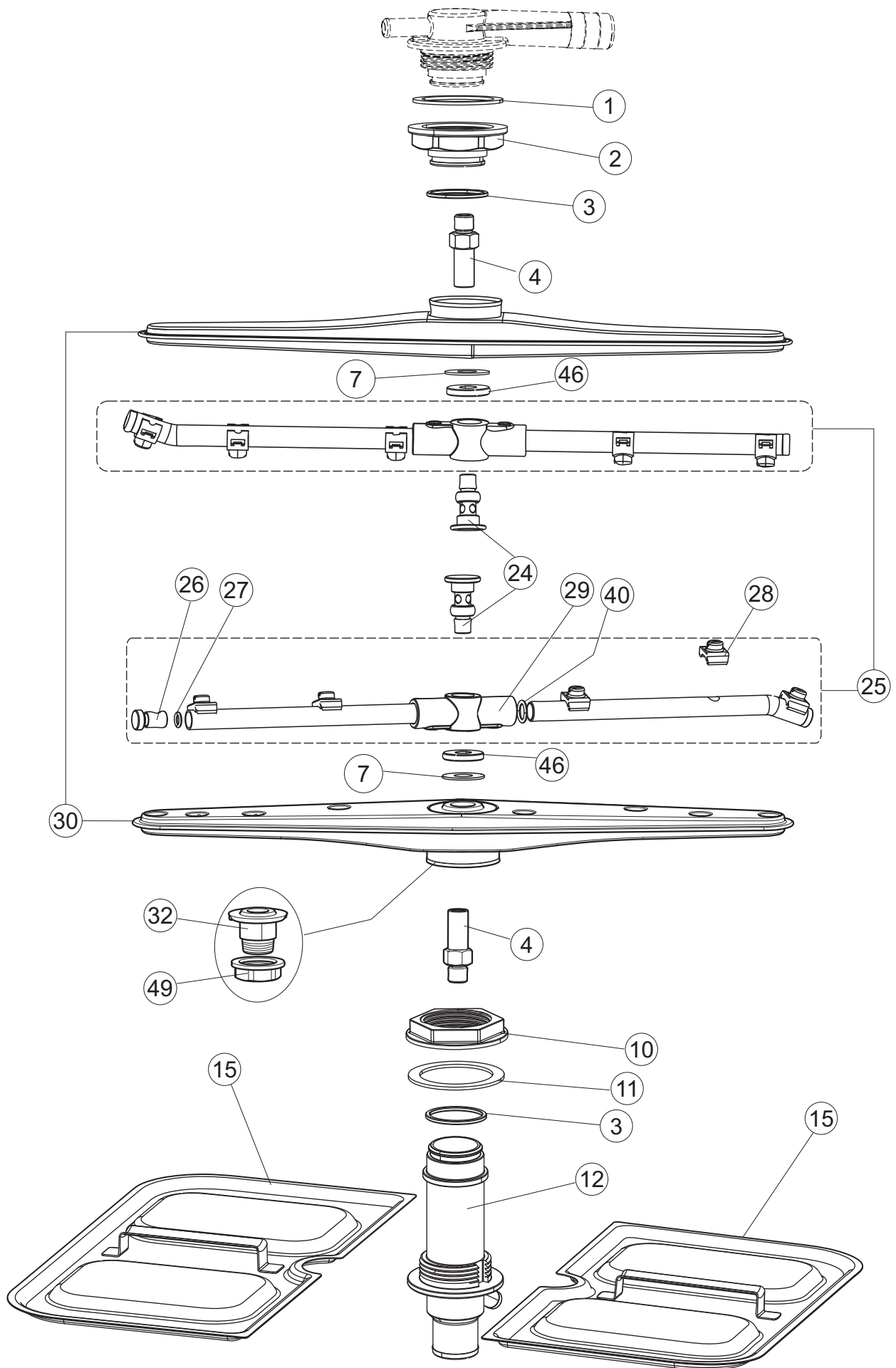




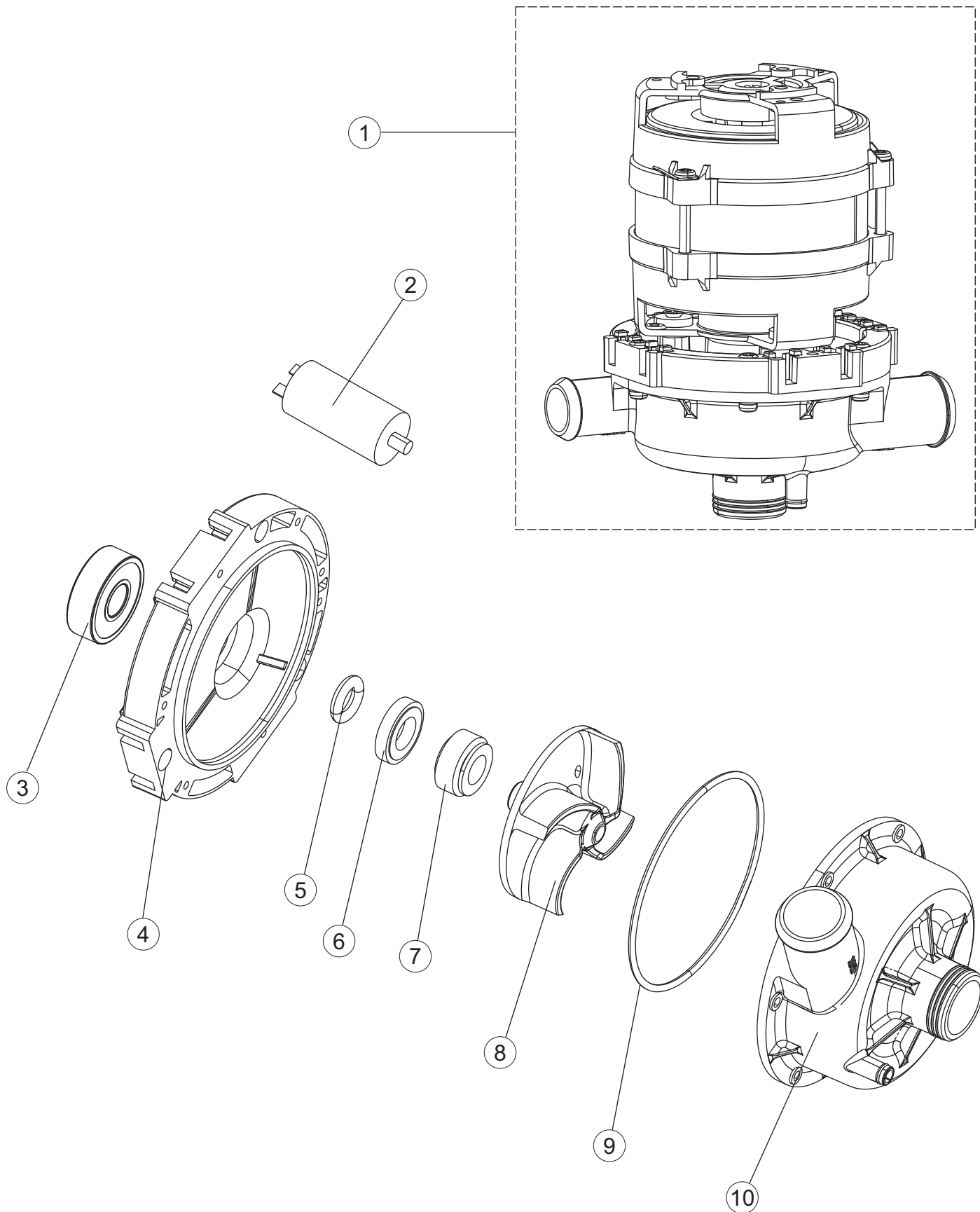


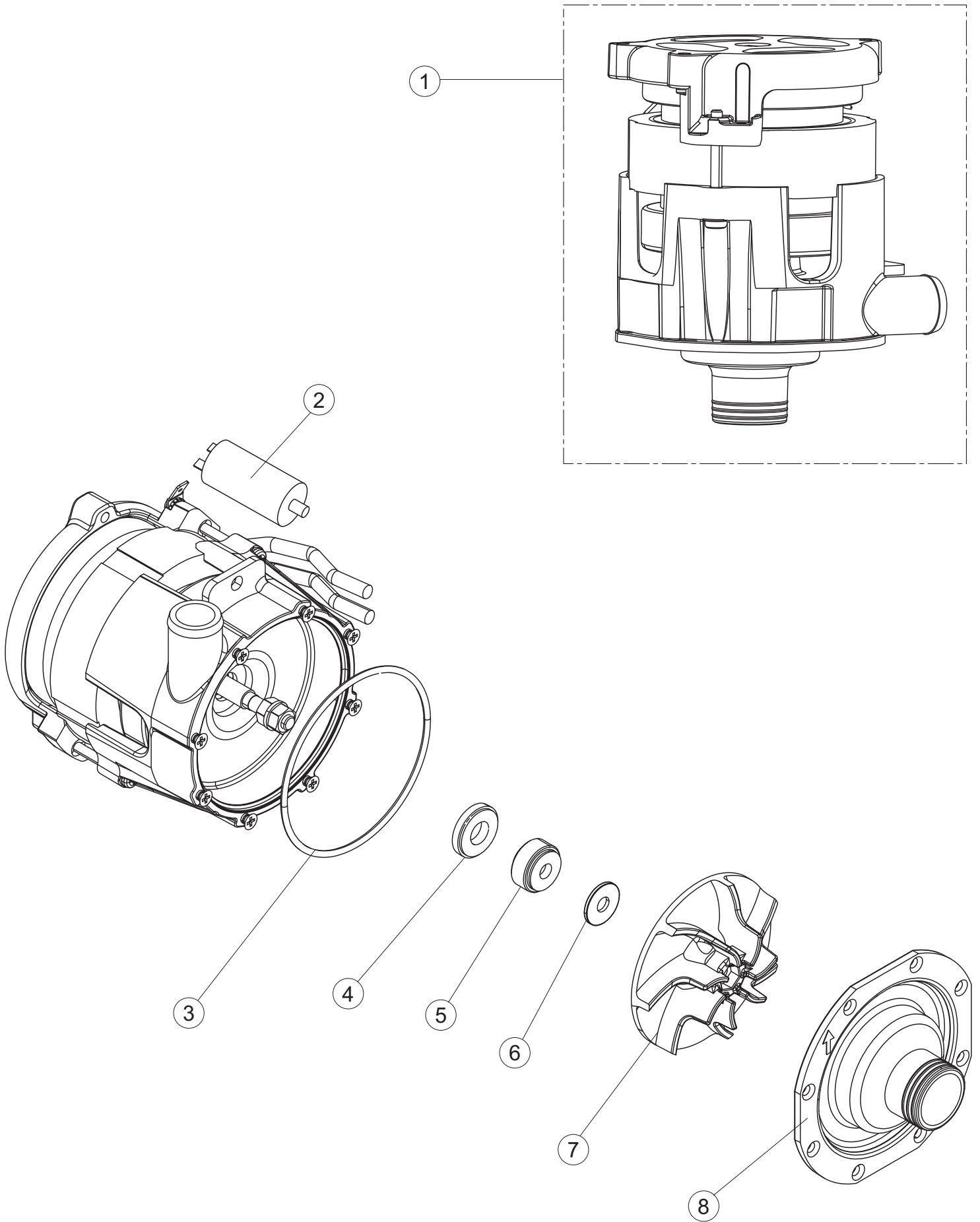


# 6









Die rot gekennzeichneten Ersatzteile sollten beim Fachhandel/ Servicepartner lagernd sein.

Seite	Position	Ersatzteilnummer	Alter Code	Beschreibung	ME
1	1	004321		GEHAUSEOBERTEIL LCDL DRITTO LA40	NR
1	2	022158		HINTERE ABDECKUNGSPLATTE	NR
1	3	035092		WINKEL	NR
1	4	449064		FEDER	NR
1	5	021130		SEITENWAND LINKS SX.LA40 D.P.	NR
1	6	021129		SEITENWAND RECHTS DX.LA40 D.P.	NR
1	7	307016		BUEGELLAGER F. TUERSTANGE	NR
1	8	437119		DICHTUNG	NR
1	9	307018		ANSCHLAG FUER FEDER UM ANSCHLUSS/ DER TUERE	NR
1	10	029817		TUERE	NR
1	11	012335		FRONTBLENDE	NR
1	12	325034		ZAPFEN, TRSCHARNIER - 40	NR
1	13	499098		SCHEIBE	NR
1	14	999330		KIT FEDERBGEL	NR
1	15	035130		STTZWINKEL	NR
1	16	459006		KABELDURCHGANG, DI9/DE16 22	NR
1	17	459022		KABELDURCHFUEHRUNG	NR
1	20	399020		STAHLDRAHT FUER TUER BLAETTERN	NR
1	21	437093		DICHTUNG	NR
1	22	461031		SECHSKANTFUSS FUER GLAESERSPUELER	NR
1	23	040142		SOCKEL KOMPLETT LA40NEW	NR
1	25	480164		DECKEL	NR
2	1	211017		FLACHKABEL	NR
2	2	74905		PREIS ZU BESTIMMEN (ARTIKEL ERSETZT DURCH 74905V)	
2	2	74905V		TASTATURPLATINE	NR
2	3	417119		SCHRAUBENMUTTER, M3 KUNST. WEISS	NR
2	4	419036		ABSTANDSSTCK, M3	NR
2	5	056286		TASTATURFOLIEN GASTROLINE 3405	NR
2	6	80871		TUERKONTAKTSCHALTER	NR
2	7	999351		GRUPPE FANGEN BEHLTER WIDERSTAND	NR
2	8	230124		HEIZUNG	NR
2	9	437086		DICHTUNG, TANKWIDERSTAND	NR

Die rot gekennzeichneten Ersatzteile sollten beim Fachhandel/ Servicepartner lagernd sein.

Seite	Position	Ersatzteil nummer	Alter Code	Beschreibung	ME
2	10	214112		DURCHSICHTIGER SCHUETZ FUER ELEKTRISCHE ANLAGE DES GESCHIRRSPUELERS	NR
2	11	236047		SICHERHEITSTHERMOSTAT	NR
2	12	456075		TORISCHE DICHTUNG 37,47X5,33 NBR	NR
2	13	230113		HEIZUNG 2600W/230V FL.PICCOLA P/BULBO	NR
2	14	69871		SONDENHALTER	NR
2	15	231016		TEMPERATURSONDE	NR
2	16	236061		THERMOSTAT 127	NR
2	17	999348		WASCHMITTEL INJECTION SPLANSCHLUSS	NR
2	18	236052		THERM.,KONT. L.90+/-3(2611576)	NR
2	19	143258		MEMBRANSCHLAUCH SANTOPREN	NR
2	20	209043		PERISTALTISCHES DOSIERGERAET	NR
2	21	143194		SCHLAUCH 4X6 CRISTAL, DURCHS.	MT
2	22	121993		FILTERANORDNUNG	NR
2	23	028105		PLATTE FIXIERUNG	NR
2	25	107013		LUFT-GLOCKE DES DRUCKSCHALTERS	NR
2	26	456073		O-RING	NR
2	27	224031		DRUCKWAECHTER	NR
2	28	143235		SCHLAUCH 4X7 SILIKON DURCHS. CRP	MT
2	29	220010		KLEMMENB. FV 110 50F	NR
2	30	459005		KABELKLIPPS, STEAB ART.5024	NR
2	31	299040		ANSCHLUSSKABEL SCHUKO 230V	NR
2	32	215042-1		KARTE ELEKTRONIK GET50.2	NR
2	33	461028		STTZFESS ELEKTRONISCHE KARTE	NR
2	34	228010		SICHERUNG 5X20 T4A	NR
2	35	229029		RELAIS FINDER 65.31 230/50	NR
2	36	229039		RELAIS 62.82.8.230.0300	NR
2	39	214077		EL.SCHUTZ,TRANSP. 44	NR
3	1	115153		TRAGARME WASCHEN / SPLEN	NR
3	2	127175		DRUCKSCHLAUCH WASCH	NR
3	3	121164		VORSPUELUNG LA40	NR
3	4	121163		VORSPUELUNG LA40	NR
3	5	429077		RING	NR

Die rot gekennzeichneten Ersatzteile sollten beim Fachhandel/ Servicepartner lagernd sein.

Seite	Position	Ersatzteilnummer	Alter Code	Beschreibung	ME
3	6	437107		DICHTUNG	NR
3	7	115144		ZENTRALLEITUNG UNTEN	NR
3	8	127176		DRUCKSCHLAUCH WASCH LA400	NR
3	9	136029		ABSAUG/ABFLUSSKOERPER	NR
3	10	127105		SAUGROHR	NR
3	11	H.165168		PVC SCHLAUCH	MT
3	12	417123		BEFEST.GEGENMUTTER WELLE	NR
3	13	456071		OR D.I.24X2.5 ART.34916	NR
3	14	480149		ABDECKUNG	NR
3	24	209042		PERISTALTISCHES DOSIERGERAET	NR
3	25	143261		MEMBRANSCHLAUCH	NR
3	26	121993		FILTERANORDNUNG	NR
3	27	H.775601		SCHLAUCH 4X6 CRISTAL BLAU PVC	MT
3	28	143005		SCHLAUCH TP 5X11 (CASER/15/NL C4N)	MT
3	35	431007		RAPID-KLIPP FR SCHALTAFEL	NR
4	1	144033		TANK RCKSCHLAG WASSER BREAK TANK	NR
4	2	480160		VERSCHLUSSDECKEL	NR
4	3	437118		DICHTUNG	NR
4	4	00-324384-000		GEWINDERING	NR
4	5	143004		ROHR, DRUCKSCHALTER TP 10X17 (CASER/15NL C4N)	MT
4	6	224031		DRUCKWAECHTER	NR
4	8	143235		SCHLAUCH 4X7 SILIKON DURCHS. CRP	MT
4	9	144035		LADESYSTEM KESSEL CRP2	NR
4	10	127095		MUFFE	NR
4	11	130196		PUMPE 200W 230/50-1N	NR
4	13	206013		KONDENSATOR 4 MF FR WASCHPUMPE	NR
4	14	127180		ANSAUGSCHLAUCH UMWAEELZP. CRP LA400	NR
4	15	127162		SCHLAUCH-WARMWASSERBEREITER WRAS	NR
4	16	429083		GEWINDERING	NR
4	17	437080		DICHTUNG, VERBINDUNGSST., OB.SPL.E.40	NR
4	18	468209		ANSCHLUSSTEIL	NR
4	19	104063		BOILER CRP	NR

Die rot gekennzeichneten Ersatzteile sollten beim Fachhandel/ Servicepartner lagernd sein.

Seite	Position	Ersatzteilnummer	Alter Code	Beschreibung	ME
4	20	143270		SCHLAUCH	NR
4	21	437041		DICHTUNG 3/4 GASVERSORG.	NR
4	22	240012		ZUFLUSSVENTIL BREAK-TANK (5,5 LT/M)	NR
4	23	143222		ROHR, BLAU D10 I.S. WRAS	MT
4	24	127124		ROHR	NR
4	25	143268		Y-STUECK	NR
4	26	127179		DRUCKSCHLAUCH WASCH	NR
4	30	459023		KABELBEFESTIGUNG	NR
5	1	127115		MUFFE	NR
5	2	999363		ABFLUSSPUMPE 90- V 220/240- F50	NR
5	3	127121		MUFFE	NR
5	4	144992		LUFTLOCH-VENTIL DER ABFLUSSPUMPE	NR
5	5	127122		ROHR	NR
5	6	468152		VERBINDUNGSST., ABLAUF CLEAN.3	NR
5	7	143137		ABLASSROHR D18 GEBOG. ENDE	NR
5	9	499092		BLENDE	NR
5	10	437083		DICHTUNG, GUMMI D32D19.5S1.5	NR
5	11	476008		KUGELHAHN	NR
5	12	468199		ANSCHLUSSSTUECK LA50	NR
6	1	437113		DICHTUNG DES KOERPERS -UNTEN- FUER GLAES ERSPUELER	NR
6	2	429079		RING	NR
6	3	303018		DICHTUNGS- UND GLEITRING CL.3	NR
6	4	325097		WASCHUNG ZAPFEN	NR
6	7	437117		SCHEIBE	NR
6	10	429079		RING	NR
6	11	437108		DICHTUNG	NR
6	12	115144		ZENTRALLEITUNG UNTEN	NR
6	15	121137		FILTER	NR
6	24	80700		STIFT	NR
6	25	993068		NACHSPUELEINHEIT-FUER GLAESER- SPUELER	NR
6	26	926132		PFROPFEN, KUNST. FR NACHSPLARM (DWT312)	NR
6	27	456060		O-RING 2025(CGR2025)	NR

Die rot gekennzeichneten Ersatzteile sollten beim Fachhandel/ Servicepartner lagernd sein.

Seite	Position	Ersatzteilnummer	Alter Code	Beschreibung	ME
6	28	140036		DSE	NR
6	29	69632		KOERPER DES NACHSPUELARMES	NR
6	30	990121		SPUELARM KOMPL.	NR
6	32	417129		OBERE SPUELROHRBEFESTIGUNG	NR
6	40	456019		O-RING 2037	NR
6	46	80697		RING	NR
6	49	308031		GEWINDERING, SPL.BUCHSE X5	NR
7	1	130202		WASCHPUMPE LA400 230/50-1N	NR
7	2	206014		KONDENSATOR 5MF	NR
7	3	314011		WASCHPUMPENLAGER FR GLSERSPLER	NR
7	4	315028		PREIS ZU BESTIMMEN	
7	5	456084		PREIS ZU BESTIMMEN	
7	6	141012		MECH. DICHTUNG FR WASCHPUMPE DER GLSERSPLER	NR
7	7	141013		MECH. DICHTUNG FR WASCHPUMPE DER GLSERSPLER	NR
7	8	124063		UMPENFLUEGEL 50HZ	NR
7	9	456083		TORISCHE DICHTUNG	NR
7	10	116035		PUMPENGEHAEUSE	NR
8	1	130196		PUMPE 200W 230/50-1N	NR
8	2	206013		KONDENSATOR 4 MF FR WASCHPUMPE	NR
8	3	456088		DICHTUNG O-RING FUER WASCHPUMPE	NR
8	4	141021		MECHANISCHE DICHTUNG FUER WASCHPUMPE DER	NR
8	5	141020		MECHANISCHE DICHTUNG FUER WASCHPUMPE DER	NR
8	6	472076		U.SCHEIBE	NR
8	7	124075		FLUEGELRAD FUER MOTORPUMPE 50HZ	NR
8	8	116044		ABDECKUNG SPULEN PUMPE	NR