

## **900 G87LEK - 900 G87LHK**



**2956041 - 2956731**

Bartscher GmbH  
Franz-Kleine-Str. 28  
D-33154 Salzkotten  
Germany

Tel.: +49 5258 971-0  
Fax.: +49 5258 971-120  
**Service-Hotline:** +49 5258 971-197  
[www.bartscher.com](http://www.bartscher.com)



0085CT0178

Version: **1.0**

Erstelldatum: 2020-04-22

## Original-Bedienungsanleitung

1	Sicherheit .....	2
1.1	Signalworterklärung .....	2
1.2	Sicherheitshinweise .....	3
1.3	Bestimmungsgemäße Verwendung .....	7
1.4	Bestimmungswidrige Verwendung .....	7
2	Allgemeines .....	8
2.1	Haftung und Gewährleistung .....	8
2.2	Urheberschutz .....	8
2.3	Konformitätserklärung .....	8
3	Transport, Verpackung und Lagerung .....	9
3.1	Transportinspektion .....	9
3.2	Verpackung .....	9
3.3	Lagerung .....	9
4	Technische Daten .....	10
4.1	Technische Angaben .....	10
4.2	Funktion des Gerätes .....	13
4.3	Baugruppenübersicht .....	14
5	Installationsanweisungen .....	16
5.1	Installation .....	16
5.2	Elektrischer Anschluss .....	18
5.3	Wasseranschluss .....	18
5.4	Gasanschluss .....	19
6	Gebrauchsanweisungen .....	24
6.1	Bedienung .....	24
7	Reinigung und Wartung .....	29
7.1	Sicherheitshinweise zur Reinigung .....	29
7.2	Reinigung .....	29
7.3	Wartung .....	30
8	Mögliche Funktionsstörungen .....	31
9	Entsorgung .....	32



**Die Bedienungsanleitung vor Inbetriebnahme lesen und griffbereit am Gerät aufbewahren!**

Diese Bedienungsanleitung beschreibt die Installation, Bedienung und Wartung des Geräts und ist eine wichtige Informationsquelle und Nachschlagewerk. Die Kenntnis aller enthaltenen Sicherheitshinweise und Handlungsanweisungen schafft die Voraussetzung für das sichere und sachgerechte Arbeiten mit dem Gerät. Zusätzlich gelten die für den Einsatzbereich des Geräts gültigen Unfallverhütungsvorschriften, Sicherheitsbestimmungen und gesetzliche Regelungen.

Lesen Sie diese Bedienungsanleitung vor Beginn der Arbeiten am Gerät, insbesondere vor der Inbetriebnahme, um Personen- und Sachschäden zu vermeiden. Unsachgemäße Verwendung kann zu Beschädigungen führen.

Diese Bedienungsanleitung ist Bestandteil des Produkts und muss in unmittelbarer Nähe des Geräts und jederzeit zugänglich aufbewahrt werden. Wenn das Gerät weitergegeben wird, muss die Bedienungsanleitung mit ausgehändigt werden.

## 1 Sicherheit

DE

Das Gerät ist nach den derzeit gültigen Regeln der Technik gebaut. Es können jedoch von diesem Gerät Gefahren ausgehen, wenn es unsachgemäß oder nicht bestimmungsgemäß verwendet wird. Alle Personen, die das Gerät benutzen, müssen sich an die Angaben in der Bedienungsanleitung halten und die Sicherheitshinweise beachten.

### 1.1 Signalworterklärung

Wichtige Sicherheits- und Warnhinweise sind in dieser Bedienungsanleitung durch Signalwörter gekennzeichnet. Diese Hinweise müssen unbedingt befolgt werden, um Personenschäden, Unfälle und Sachschäden zu vermeiden.



**GEFAHR!**

Das Signalwort **GEFAHR** warnt vor Gefährdungen, die zu schweren Verletzungen oder Tod führen, wenn sie nicht vermieden werden.



### **WARNUNG!**

Das Signalwort **WARNUNG** warnt vor Gefährdungen, die mittelschwere bis schwere Verletzungen oder Tod zur Folge haben können, wenn sie nicht vermieden werden.



### **VORSICHT!**

Das Signalwort **VORSICHT** warnt vor Gefährdungen, die leichte oder mäßige Verletzungen zur Folge haben können, wenn sie nicht vermieden werden.

### **ACHTUNG!**

Das Signalwort **ACHTUNG** kennzeichnet mögliche Sachschäden, die bei Nichtbeachtung des Sicherheitshinweises auftreten können.

### **HINWEIS!**

Das Symbol **HINWEIS** setzt den Benutzer über weiterführende Informationen und Tipps für den Gebrauch des Geräts in Kenntnis.

DE

## 1.2 Sicherheitshinweise

### Elektrischer Strom

- Eine zu hohe Netzspannung oder unsachgemäße Installation kann zu elektrischem Stromschlag führen.
- Schließen Sie das Gerät nur an, wenn die Angaben auf dem Typenschild mit der Netzspannung übereinstimmen.
- Halten Sie das Gerät trocken um Kurzschlüsse zu vermeiden.
- Wenn im Betrieb Störungen auftreten, trennen Sie das Gerät sofort von der Stromversorgung.
- Berühren Sie den Netzstecker des Geräts nicht mit nassen Händen.
- Greifen Sie niemals nach dem Gerät, wenn es ins Wasser gefallen ist. Trennen Sie das Gerät sofort von der Stromversorgung.
- Lassen Sie Reparaturen und das Öffnen des Gehäuses nur von Fachkräften und Fachwerkstätten ausführen.
- Tragen Sie das Gerät nicht am Anschlusskabel.

- Bringen Sie das Anschlusskabel nicht mit Wärmequellen oder scharfen Kanten in Berührung.
- Knicken, quetschen oder verknoten Sie das Anschlusskabel nicht.
- Wickeln Sie das Anschlusskabel des Geräts immer vollständig ab.
- Stellen Sie niemals das Gerät oder andere Gegenstände auf das Anschlusskabel.
- Greifen Sie immer an den Netzstecker, um das Gerät von der Stromversorgung zu trennen.

### **Brennbare Materialien**

- Setzen Sie das Gerät niemals hohen Temperaturen aus, z.B. Herd, Ofen, offene Flammen, Geräte zum Warmhalten, etc.
- Reinigen Sie das Gerät regelmäßig, um das Brandrisiko zu vermeiden.
- Decken Sie das Gerät nicht ab, z.B. mit Alufolie oder Tüchern.
- Betreiben Sie das Gerät nur mit den vorgesehenen Materialien und bei geeigneten Temperatureinstellungen. Materialien, Lebensmittel und Lebensmittelreste im Gerät können sich entzünden.
- Betreiben Sie das Gerät niemals in der Nähe von brennbaren, leicht entzündlichen Materialien, z.B. Benzin, Spiritus, Alkohol. Durch die Hitze verdampfen die Materialien und es kann bei Kontakt mit Zündquellen zu Verpuffungen kommen.
- Sollte ein Brand entstehen, trennen Sie das Gerät von der Stromversorgung, bevor Sie geeignete Maßnahmen zur Brandbekämpfung einleiten. Das Feuer niemals mit Wasser löschen, wenn das Gerät an die Stromversorgung angeschlossen ist. Sorgen Sie für ausreichend Frischluftzufuhr nach dem Löschen des Brandes.

DE

### **Betrieb nur unter Aufsicht**

- Betreiben Sie das Gerät nur unter Aufsicht.
- Halten Sie sich immer in der unmittelbaren Nähe des Geräts auf.

### Sicherheit bei gasbetriebenen Geräten

- Verwenden Sie das gasbetriebene Gerät nicht bei Defekt bzw. Beschädigung oder Verdacht auf Defekt bzw. Beschädigung. Stellen Sie in diesem Fall den(die) Gasregler auf „O“ und schließen Sie den Gashaupthahn. Wenden Sie sich umgehend an den Kundendienst.
- Führen Sie regelmäßig eine Dichtheitsprüfung unter Verwendung von Seifenlauge (Lecksuchspray) durch.

**Verwenden Sie zur Überprüfung von Undichtigkeiten der Gasleitungen keine offene Flamme!**

### **WARNUNG!**

#### **Erstickungs- und Explosionsgefahr durch austretendes Gas!**

- Halten Sie bei Gasgeruch folgende Regeln ein:
  - umgehend den(die) Gasdrehregler und den Hauptgashahn schließen
  - für ausreichende Belüftung der betroffenen Räume sorgen, alle Türen und Fenster weit öffnen
  - keine offene Flamme erzeugen, Flammen löschen
  - nicht rauchen
  - keine Funken erzeugen, keine elektrischen Schalter betätigen, keine Telefone (ob Festnetz- oder Mobiltelefon) benutzen
  - keine elektrischen Geräte in der Nähe des gasbetriebenen Geräts benutzen
  - ggf. andere Personen im Gebäude durch Rufen und Klopfen informieren
  - Gebäude verlassen
  - von außerhalb des betroffenen Gebäudes den Kundendienst kontaktieren, bei nicht genau lokalisierbarer Gasaustrittsquelle sofort die Feuerwehr bzw. die Gas-Versorgungsgesellschaft benachrichtigen.

DE

### Heiße Oberflächen

- Die Oberflächen des Geräts werden während des Betriebs heiß. Es besteht Verbrennungsgefahr. Auch nach dem Ausschalten bleibt die Hitze bestehen.
- Berühren Sie keine heißen Oberflächen des Geräts. Nutzen Sie vorhandene Bedienelemente und Griffe.
- Transportieren und reinigen Sie das Gerät nur nach vollständigem Abkühlen.
- Geben Sie kein kaltes Wasser oder brennbare Flüssigkeiten auf die heißen Oberflächen.

### Bedienpersonal

- Das Gerät darf nur durch qualifiziertes und geschultes Fachpersonal betrieben werden.
- Dieses Gerät darf nicht durch Personen (einschließlich Kinder) mit eingeschränkten physischen, sensorischen oder geistigen Fähigkeiten oder mangelnder Erfahrung und/oder mangelndem Wissen bedient werden.
- Kinder sollten beaufsichtigt werden, um sicherzustellen, dass sie nicht mit dem Gerät spielen oder das Gerät in Betrieb nehmen.

### Fehlgebrauch

- Bestimmungswidrige oder verbotene Verwendung kann zu Beschädigungen an dem Gerät führen.
- Verwenden Sie das Gerät nur in betriebs sicherem und technisch einwandfreiem Zustand.
- Verwenden Sie das Gerät nur, wenn alle Anschlüsse vorschriftsgemäß ausgeführt sind.
- Verwenden Sie das Gerät nur in sauberem Zustand.
- Verwenden Sie nur Original-Ersatzteile. Führen Sie niemals selbst Reparaturen am Gerät durch.
- Nehmen Sie keine Umbauten oder Veränderungen am Gerät vor.

DE

### **ACHTUNG!**

**Bei hohen Temperaturschwankungen kann der Tiegel des Gerätes beschädigt werden.**

Geben Sie kein gefrorenes Gargut auf die heiße Bratfläche des Tiegels.  
Kühlen Sie den Tiegel niemals mit sehr kaltem Wasser oder Eis ab.



### 1.3 Bestimmungsgemäße Verwendung

Jede über die folgende bestimmungsgemäße Verwendung hinausgehende und/oder andersartige Verwendung des Geräts ist untersagt und gilt als nicht bestimmungsgemäß.

Folgende Verwendungen sind bestimmungsgemäß:

- Zubereitung von Speisen (Braten, Kochen, Dünsten, Garen, etc.) in industriellen Küchen, wie Restaurants, Krankenhäuser, Betriebskantinen, Fleischereien und Unternehmen für Lebensmittelproduktion.

### 1.4 Bestimmungswidrige Verwendung

Eine bestimmungswidrige Verwendung kann zu Personenschäden sowie Sachschäden durch gefährliche elektrische Spannung, Feuer und hohe Temperaturen führen. Führen Sie ausschließlich diejenigen Arbeiten mit dem Gerät durch, die in dieser Bedienungsanleitung beschrieben sind.

Folgende Verwendungen sind bestimmungswidrig:

- Nutzung als Abstell- oder Aufbewahrungsfläche
- Nutzung des Tiegels als Warmhaltebehälter
- Frittieren von Lebensmitteln
- Erhitzen von säure-, laugen- oder alkoholhaltiger Flüssigkeiten
- Einfüllen und Erwärmen entzündlicher, gesundheitsschädlicher, sich leicht verflüchtiger oder ähnlicher Flüssigkeiten oder Stoffe
- Beheizen von Räumen
- Trocknen von Tüchern oder anderen Gegenständen.

## 2 Allgemeines

### 2.1 Haftung und Gewährleistung

Alle Angaben und Hinweise in dieser Bedienungsanleitung wurden unter Berücksichtigung der geltenden Vorschriften, des aktuellen ingenieurtechnischen Entwicklungsstands sowie unserer langjährigen Erkenntnisse und Erfahrungen zusammengestellt. Der tatsächliche Lieferumfang kann bei Sonderausführungen, der Inanspruchnahme zusätzlicher Bestelloptionen oder auf Grund neuester technischer Änderungen, u. U. von den hier beschriebenen Erläuterungen und zeichnerischen Darstellungen abweichen.

Der Hersteller übernimmt keine Haftung für Schäden und Störungen bei:

- Nichtbeachtung der Anweisungen,
- bestimmungswidriger Verwendung,
- technischen Änderungen durch den Benutzer,
- Verwendung nicht zugelassener Ersatzteile.

Technische Änderungen am Produkt im Rahmen der Verbesserung der Bedienungseigenschaften und der Weiterentwicklung behalten wir uns vor.

DE

### 2.2 Urheberschutz

Die Bedienungsanleitung und die in ihr enthaltenen Texte, Zeichnungen, Bilder und sonstigen Darstellungen sind urheberrechtlich geschützt. Vervielfältigungen in jeglicher Art und Form – auch auszugsweise – sowie die Verwertung und/oder Mitteilung des Inhaltes sind ohne schriftliche Zustimmung des Herstellers nicht gestattet. Zuwiderhandlungen verpflichten zu Schadensersatz. Weitere Ansprüche bleiben vorbehalten.

### 2.3 Konformitätserklärung

Das Gerät entspricht den aktuellen Normen und Richtlinien der EU. Dies bescheinigen wir in der EG-Konformitätserklärung. Bei Bedarf senden wir Ihnen gern die entsprechende Konformitätserklärung zu.

## 3 Transport, Verpackung und Lagerung

### 3.1 Transportinspektion

Prüfen Sie die Lieferung nach Erhalt unverzüglich auf Vollständigkeit und Transportschäden. Nehmen Sie bei äußerlich erkennbaren Transportschäden die Lieferung nicht oder nur unter Vorbehalt entgegen. Vermerken Sie den Schadensumfang auf den Transportunterlagen/ Lieferschein des Transporteurs und leiten Sie die Reklamation ein. Reklamieren Sie verdeckte Mängel sofort nach Erkennen, da Schadensersatzansprüche nur innerhalb der geltenden Reklamationsfristen geltend gemacht werden können.

Falls Teile oder Zubehör fehlen sollten, nehmen Sie bitte mit unserem Kundenservice Kontakt auf.

### 3.2 Verpackung

Werfen Sie den Umkarton Ihres Gerätes nicht weg. Sie benötigen ihn eventuell zur Aufbewahrung, beim Umzug oder wenn Sie das Gerät bei eventuellen Schäden an unsere Service-Stelle senden müssen.

Die Verpackung und einzelne Bauteile sind aus wiederverwertbaren Materialien hergestellt. Im Einzelnen sind dies: Folien und Beutel aus Kunststoff, Verpackung aus Pappe.

Führen Sie wiederverwertbare Verpackungen dem Recycling zu. Beachten Sie die in Ihrem Land geltenden Vorschriften.

### 3.3 Lagerung

Lassen Sie die Packstücke bis zur Installation verschlossen und bewahren Sie diese unter Beachtung der außen angebrachten Aufstell- und Lagermarkierung auf. Lagern Sie die Packstücke nur unter folgenden Bedingungen:

- in geschlossenen Räumen
- trocken und staubfrei
- vor aggressiven Medien ferngehalten
- vor Sonneneinstrahlung geschützt
- vor mechanischen Erschütterungen geschützt.

Bei längerer Lagerung (> 3 Monate) kontrollieren Sie regelmäßig den Allgemeinzustand aller Teile und der Verpackung. Erneuern Sie bei Bedarf die Verpackung.

## 4 Technische Daten

### 4.1 Technische Angaben

#### Ausführung / Eigenschaften Gas-Kippbratpfannen

- Zünd-Art: Piezo-Zündung
- Pilotflamme
- Gas-Art: Erdgas H
- Flüssiggasdüsen und Erdgas L Düsen sind beigelegt
- Wassereinlaufhahn
- Wasseranschluss: Kalt- oder Warmwassereinlaufventil Ø 12 mm
- Füße höhenverstellbar

<b>Bezeichnung:</b>	<b>Kippbratpfanne 900 G87LEK</b>
Art.-Nr.:	<b>2956041</b>
Material:	CNS 18/10
Material Tiegel:	Edelstahl
Inhalt in L:	87
Nutzinhalt in L:	70
Maße Tiegel (B x T x H) in mm:	720 x 610 x 225
Kippvorrichtung:	elektromotorisch
Temperaturbereich von – bis in °C:	100 - 300
Höhenverstellbar von – bis in mm:	900 - 950
Anschlusswert:	0,3 kW / 230 V / 50-60 Hz
Anschlusswert Gas:	22 kW
Maße (B x T x H) in mm:	800 x 900 x 900
Gewicht in kg:	157,2

Technische Änderungen vorbehalten!

<b>Bezeichnung:</b>	<b>Kippbratpfanne 900 E87LHK</b>
Art.-Nr.:	<b>2956731</b>
Material:	CNS 18/10
Material Tiegel:	Edelstahl
Inhalt in L:	87
Nutzhalt in L:	70
Maße Tiegel (B x T x H) in mm:	720 x 610 x 225
Kippvorrichtung:	manuell
Temperaturbereich von – bis in °C:	100 - 300
Höhenverstellbar von – bis in mm:	900 - 950
Anschlusswert Gas:	22 kW
Maße (B x T x H) in mm:	800 x 900 x 900
Gewicht in kg:	168

Technische Änderungen vorbehalten!

## Gasdrucktabelle

Geräte-Kategorien	Versorgungsdrücke	Bestimmungsländer
I2E	20 mbar	LU, PL
I2EK	20/25 mbar	NL
I2ELs	20, 13 mbar	PL
I2H	20 mbar	NO
I3+	28-30/37 mbar	LU
I3B/P	28-30 mbar	CY, MT, NL, NO
I3B/P	37 mbar	PL
II1a2H	8, 20 mbar	CH, IT
II2E+3+	20/25, 28-30/37 mbar	BE, FR
II2EK3B/P	20/25, 28-30 mbar	NL
II2ELL3B/P	20, 50 mbar	DE
II2H3+	20, 28-30/37 mbar	ES, GB, GR, IE, IT, PT, SK
II2H3B/P	20, 28-30 mbar	CZ, DK, EE, FI, HR, LT, LV, RO, SE, SI, TR
II2H3B/P	20, 50 mbar	AT, CH
II2HS3B/P	25, 30 mbar	HU
II2HS3B/P	25, 50 mbar	HU
III1a2H3B/P	8, 20, 28-30 mbar	DK
III1a2H3B/P	8, 20, 28-30 mbar	SE

Tab. 1

**Düsentabelle**
**Kat.: II<sub>2ELL3B/P</sub>**
**Bauart „A“**

<b>Gerätetyp</b>		<b>2956041</b> <b>2956731</b>	
Nennwärmebelastung (kW)		22	
Kleinstellwärmebelastung (kW)		„EIN/AUS“	
<b>Gasanschlusswert</b>			
<b>G25</b>	<b>(H<sub>i</sub> = 8,13 kWh/m<sup>3</sup>) m<sup>3</sup>/h</b>	2,7	
<b>G20</b>	<b>(H<sub>i</sub> = 9,45 kWh/m<sup>3</sup>) m<sup>3</sup>/h</b>	2,3	
<b>G30</b>	<b>(H<sub>i</sub> = 12,68 kWh/m<sup>3</sup>) m<sup>3</sup>/h</b>	1,73	
Düse Ø in 1/100 mm	G25 20 mbar	Zündflammenbrenner	40
		Nennwärmebelastung	4 x 305
		Kleinstellwärmebelastung	„EIN/AUS“
	G20 20 mbar	Zündflammenbrenner	40
		Nennwärmebelastung	4 x 270
		Kleinstellwärmebelastung	„EIN/AUS“
	G30 50 mbar	Zündflammenbrenner	25
		Nennwärmebelastung	4 x 105
		Kleinstellwärmebelastung	„EIN/AUS“
Primärluft Abstand „H“		G25	20
		G20	20
		G30	20

*Tab. 2*
**DE**
**4.2 Funktion des Gerätes**

Die Kippbratpfannen sind zum Zubereiten von Speisen (Braten, Kochen, Dünsten, Garen, etc.) in einem Tiegel konzipiert.

## 4.3 Baugruppenübersicht

2956041

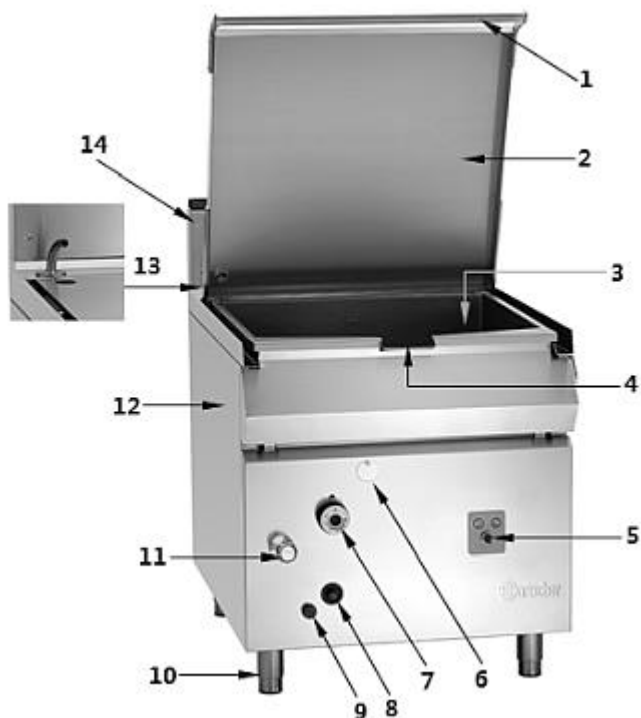
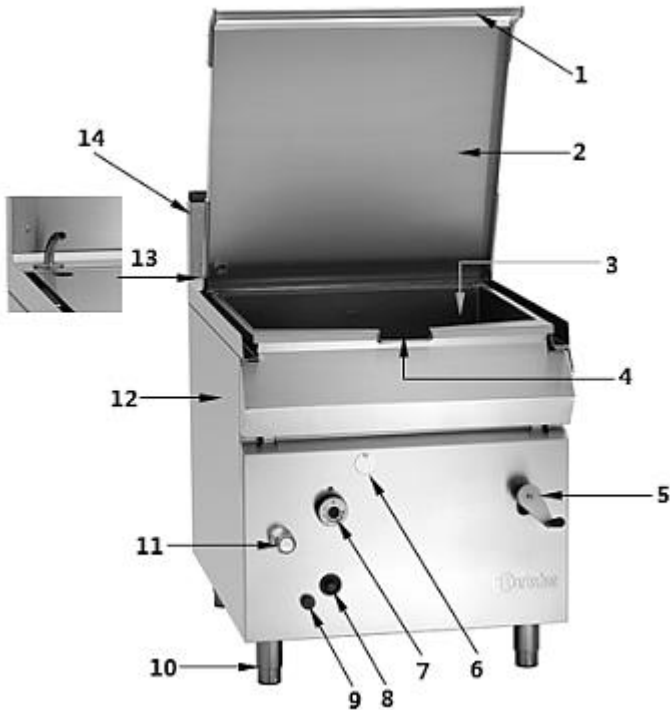


Abb. 1

- |   |                                 |
|---|---------------------------------|
| 1. Deckelgriff                                    | 2. Deckel                       |
| 3. Tiegel   | 4. Auslass                      |
| 5. Wahlschalter elektromotorische Kippvorrichtung | 6. Schutzabdeckung              |
| 7. Temperaturregler                               | 8. Gasregler                    |
| 9. Zündtaste                                      | 10. Füße (4x), höhenverstellbar |
| 11. Wassereinlaufventil                           | 12. Gehäuse                     |
| 13. Wassereinlaufhahn                             | 14. Wrasenabzug                 |



2956731



DE

Abb. 2

- |                                    |                                 |
|------------------------------------|---------------------------------|
| 1. Deckelgriff                     | 2. Deckel                       |
| 3. Tiegel                          | 4. Auslass                      |
| 5. Kurbel manuelle Kippvorrichtung | 6. Schutzabdeckung              |
| 7. Temperaturregler                | 8. Gasregler                    |
| 9. Zündtaste                       | 10. Füße (4x), höhenverstellbar |
| 11. Wassereinlaufventil            | 12. Gehäuse                     |
| 13. Wassereinlaufhahn              | 14. Wrasenabzug                 |

## 5 Installationsanweisungen

### 5.1 Installation



#### **VORSICHT!**

**Bei einer unsachgemäßen Installation, Einstellung, Bedienung oder Wartung bzw. Handhabung des Gerätes kann es zu Personen- und Sachschäden kommen.**

Aufstellung und Installation, sowie Reparaturen dürfen nur von autorisiertem Fachpersonal unter Einhaltung der im jeweiligen Land geltenden Gesetzgebung vorgenommen werden.

#### **Vorbereitungen für die Installation**

- Da diese Geräte der Bauart A1 zugeordnet sind (keinen festen Anschluss an einen Hausschornstein bzw. Aufstellung unter Abzugshauben oder Lüftungsdecken), ist eine ausreichende Belüftung des Installationsraumes sehr wichtig. Beachten Sie hierzu auch die Anweisungen des DVGW-Arbeitsblatt G634.
- Der Installationsraum des Gerätes muss so viel Luft enthalten, wie für die ordnungsgemäße Gasverbrennung erforderlich ist. Für eine korrekte Verbrennung darf der erforderliche Luftstrom nicht unter 2 m<sup>3</sup>/h pro kW der Gerätenennleistung betragen (siehe Typenschild auf dem Gerät). Außerdem sind die Unfallverhütungsvorschriften zu befolgen.
- Wir empfehlen trotzdem, das Gerät unter einer Abzugshaube aufzustellen, so dass eine schnelle und konstante Wrasenabsaugung gewährleistet wird.
- Zwischen Gasversorgungsnetz und Gerät muss eine Absperrarmatur vorhanden sein. Diese muss geprüft und für den Zweck zugelassen sein.
- Das Gerät ist mit einem Wasseranschluss (Kalt- oder Warmwasser) versehen. Bauseitig muss zwischen Gerät und dem Wassernetz ein Wasserabsperrhahn vorhanden sein.

#### **ACHTUNG!**

**Der bauseitige Trennschalter und die Absperrreinrichtungen müssen sich in unmittelbaren Nähe des Gerätes befinden und für den Bediener leicht zugänglich sein.**

### Auspacken / Aufstellen

- Packen Sie das Gerät aus und entfernen Sie alle äußeren und inneren Verpackungsteile, sowie Transportsicherungen.



### VORSICHT!

#### Erstickungsgefahr!

Halten Sie Verpackungsmaterialien wie Plastikbeutel und Styroporteile außerhalb der Reichweite von Kindern.

- Ziehen Sie falls vorhanden die Schutzfolie vom Gerät ab. Ziehen Sie die Schutzfolie langsam ab, damit keine Kleberrückstände zurückbleiben. Entfernen Sie eventuelle Kleberrückstände mit einem geeigneten Lösungsmittel.
- Achten Sie darauf, dass das Typenschild und die Warnhinweise am Gerät nicht beschädigt werden.
- Stellen Sie das Gerät **niemals** in nasser oder feuchter Umgebung auf.
- Stellen Sie das Gerät so auf, dass die Anschlüsse leicht zugänglich sind und bei Bedarf schnell getrennt werden können.
- Stellen Sie das Gerät auf eine Fläche mit folgenden Eigenschaften:
  - eben, ausreichend tragfähig, wasserresistent, trocken und hitzebeständig
  - ausreichend groß, um ungehindert mit dem Gerät arbeiten zu können
  - gut zugänglich
  - mit einer guten Luftzirkulation.
- Stellen Sie das Gerät niemals direkt an Wände, Mauern, Möbel oder sonstige Gegenstände aus brennbaren Materialien. Halten Sie seitlich einen Mindestabstand von 30 mm ein.
- Sollte die Einhaltung dieser Mindestabstände nicht möglich sein und die Aufstellung direkt an Wände, Mauern, Möbel oder sonstige Gegenstände aus brennbaren Materialien erfolgen, müssen Schutzvorrichtungen (z. B. Folien aus hitzebeständigem Material) angebracht werden, die einer Temperatur von mindestens 65 °C standhalten.
- Halten Sie einen ausreichenden seitlichen Abstand für den Kundendienst bei eventuellen Wartungs- und Reparatureingriffen ein.

#### ACHTUNG!

#### Befolgen Sie die geltenden Brandschutzvorschriften!

- Gleichen Sie kleinere Unebenheiten des Bodens am Aufstellort durch ein- bzw. ausschrauben der höhenverstellbaren Füße aus.

### 5.2 Elektrischer Anschluss

- Der Anschluss des Geräts an die Stromversorgung muss durch eine Elektrofachkraft unter Berücksichtigung der geltenden internationalen, nationalen und örtlichen Vorschriften erfolgen.
- Bevor das Gerät an das Stromnetz angeschlossen wird, vergewissern Sie sich, dass die auf den Typenschild angegebenen Spannungs- und Frequenzwerte mit denen des vorhandenen Stromnetzes übereinstimmen. Eine Spannungsabweichung von höchstens  $\pm 10\%$  ist erlaubt.
- Laut internationalen Vorschriften muss zwischen Gerät und Stromversorgungsnetz bauseitig ein allpoliger Trennschalter mit mindestens 3 mm Kontaktöffnungsweite pro Pol vorhanden sein (z.B. Sicherung, LS-Schalter, usw.).

### 5.3 Wasseranschluss

1. Sorgen Sie dafür, dass ein Trinkwasseranschluss in der Nähe des Gerätes ist. Das eintretende Trinkwasser sollte einen Druckwert zwischen 50 kPa (0,5 bar) und 300 kPa (3 bar) haben. Wenn der Eingangsdruckwert höher als 300 kPa (3 bar) ist, muss ein Druckminderer vorinstalliert werden.

DE

2. Lassen Sie vor dem Anschluss des Gerätes ausreichende Wassermenge abfließen, um etwaige Reststoffe, die sich in der Rohrleitung befinden, zu entfernen.

#### **ACHTUNG!**

**Für eine einwandfreie Funktion sollte das Gerät zu Vermeidung von Kalkablagerungen im Tiegel mit Trinkwasser versorgt werden, dessen Wasserhärte zwischen 0,5 und 5°dH liegt, bei höheren Werten muss eine Wasserenthärtungsanlage installiert werden.**

3. Schließen Sie einen geeigneten Wasserzulaufschlauch an den Anschlussstutzen des Gerätes an.

Der Anschlussstutzen (für Kalt- oder Warmwasser, Ø 12 mm) ist unten an der linken Seite des Gerätes angeordnet.

4. Verbinden Sie das andere Ende des Wasserzulaufschlauches mit dem Festwasseranschluss.

#### **ACHTUNG!**

**Zwischen dem Gerät und Festwasseranschluss muss ein Absperrhahn eingebaut werden, welcher leicht zugänglich für den Bediener sein muss.**

### 5.4 Gasanschluss

- Die Gaszufuhrleitung ist abhängig von der Gasart gemäß den geltenden Vorschriften querschnittmäßig zu wählen und dementsprechend zu verlegen.
- Die Verbindung kann fest oder lösbar erfolgen; kommen Schlauchleitungen zur Anwendung, so müssen diese aus nichtrostendem Stahl nach DIN 3383 Teil 1 oder 3384 bestehen.
- Sollten Dichtstoffe oder Dichtungsmaterialien für Gewindeverbindungen verwendet werden, so müssen diese DVGW-geprüft und zugelassen sein.
- Der Gasanschlusssutzen befindet sich unten auf der rechten Geräteseite.
- Sämtliche Verbindungsstellen zwischen Anlage und Gerät sind einer Dichtheitsprüfung zu unterziehen. Dazu wird die Anwendung von Lecksuch-Spray empfohlen, andernfalls mit schaubildenden Mitteln, die keine Korrosion verursachen. Verbindungsstellen bepinseln, es darf keine Blasenbildung auftreten. Auch die Gasabsperrarmatur in die Prüfung mit einbeziehen.

#### **WARNUNG!**

**Verwenden Sie zur Dichtheitsprüfung keine offenen Flammen!**

### Funktionskontrollen des gastechnischen Bereichs

- Vorerst ist zu überprüfen, ob die Geräteausführung (Kategorie und eingestellte Gas-Art) mit der örtlich vorhandenen Gasfamilie oder -gruppe übereinstimmt, andernfalls ist zunächst eine Umstellung oder Anpassung an die vorhandene Gasfamilie oder -gruppe durchzuführen. In diesem Fall nach Abschnitt "Anpassung bzw. Umstellung auf andere Gas-Arten bzw. -gruppen" vorgehen.
- Das Gerät muss mit den für die Nennwärmebelastung vorgesehenen Düsen in Betrieb gesetzt werden (Tabelle 2 des Abschnitts "Technische Daten").

- Die Inbetriebnahme des Gerätes mit der vorgesehenen Wärmebelastung ist vom Anschlussdruck und dem Betriebsheizwert des Gases abhängig.

Wärmebelastung bei G30	Wärmebelastung bei G20	Wärmebelastung bei G25
Die Nennwärmebelastung erzielt man mit dem Einsatz der, in der Düsentabelle, angegebenen Düsen, ohne jegliche Voreinstellung. Die Zulässigkeit des Betriebes hängt vom vorhandenen Anschlussdruck ab:		
<b>zulässig</b> bei einem Anschluss-Druckbereich zwischen <b>42,5</b> und <b>57,5 mbar</b>	<b>zulässig</b> bei einem Anschluss-Druckbereich zwischen <b>17</b> und <b>25 mbar</b>	<b>zulässig</b> bei einem Anschluss-Druckbereich zwischen <b>18</b> und <b>25 mbar</b>
<b>unzulässig</b> , falls der Druck <b>kleiner als 42,5 mbar</b> oder <b>größer als 57,5 mbar</b> ist. Gasversorgungs-Unternehmen benachrichtigen und keine Inbetriebnahme vornehmen bevor die Ursache nicht geklärt und behoben ist	<b>unzulässig</b> , falls der Druck <b>kleiner als 17 mbar</b> oder <b>größer als 25 mbar</b> ist. Gasversorgungs-Unternehmen benachrichtigen und keine Inbetriebnahme vornehmen bevor die Ursache nicht geklärt und behoben ist	<b>unzulässig</b> , falls der Druck <b>kleiner als 18 mbar</b> oder <b>größer als 25 mbar</b> ist. Gasversorgungs-Unternehmen benachrichtigen und keine Inbetriebnahme vornehmen bevor die Ursache nicht geklärt und behoben ist

Tab. 3

- Die Wärmebelastung in Großstellung wird für sämtliche Brenner durch den Einsatz der richtigen Düsen erreicht. Eingesetzte Düsen mit den Angaben der Tabelle 2 des Abschnitts "Technische Daten" vergleichen.
- Die Kleinstellwärmebelastung entfällt. Hauptbrenner werden "ON/OFF" betrieben.
- Der Betriebsheizwert ist beim örtlichen Gasversorgungsunternehmen zu erfragen und den Einsatz der Düsen nach den Angaben der Tabelle 2 des Abschnitts "Technische Daten" zu kontrollieren.

### Kontrolle des Gasanschlussesdrucks

Der Anschlussdruck ist mit einem Flüssigkeit-Druckmessgerät (z.B. U-Rohr, Auflösung mindestens 0,1 mbar) zu messen. Gehen Sie wie folgt vor:

- lösen oder entfernen Sie die Dichtschraube des Anschlussdruckmessstutzens;
- schließen Sie den U-Rohr-Manometer an;
- nehmen Sie das Gerät entsprechend den Anweisungen im Abschnitt „Inbetriebnahme“ in Betrieb;
- messen Sie den Anschlussdruck;
- nehmen Sie das U-Rohr ab;
- befestigen Sie die Dichtschraube.

### ACHTUNG!

**Sämtliche ersichtliche versiegelte Einstellschrauben auf der Gasarmatur dürfen auf keinen Fall verstellt werden, andernfalls entfällt jegliche Garantieleistung.**

### Kontrolle der Primärlufteinstellung

Der Primärluftvolumenstrom gilt als richtig eingestellt, wenn eine ausreichende Sicherheit gegen Abheben der Brennerflammen im kalten Zustand und gegen Rückschlagen im Beharrungszustand sichergestellt ist.

Der empfohlene Abstand zur Einstellung der Primärluft ist in der Tabelle 2 des Abschnitts „Technische Daten“ angegeben.

### Kontrolle des Zündflammenbrenners

Den Zündflammenbrenner entsprechend den Anweisungen in Betrieb nehmen. Bei ordnungsgemäßer Einstellung muss die Zündflamme das Thermoelement umschließen und das Flammenbild einwandfrei sein.

Falls nicht, prüfen Sie, ob die richtigen Düsen eingesetzt wurden (Tabelle 2 des Abschnitts „Technische Daten“).

### Funktionskontrolle

Folgende Schritte durchführen:

- Gerät entsprechend den Anweisungen in Betrieb nehmen;
- Gerät auf Gasdichtheit prüfen (siehe TRGI/TRF);
- Brennsicherheit in Großstellung prüfen;
- Zündflamme auf richtige Einstellung prüfen (Einsatz der richtigen Düse);
- Zündung und gleichmäßiges Flammenbild der Hauptbrenner prüfen.

### Abnahme und Funktionsprüfung

Nach Durchführung der Anschlüsse müssen das Gerät, die gesamte Installation und der Betrieb des Gerätes überprüft werden.

Insbesondere ist zu überprüfen:

- dass der Schutzfilm von den Außenflächen komplett und sorgfältig entfernt worden ist;
- dass alle Anschlüsse gemäß vorliegender Installationsanweisung durchgeführt worden sind;
- dass alle gültigen Normen und Sicherheitsvorschriften, gesetzliche Vorschriften und Richtlinien beachtet und erfüllt worden sind;
- dass die Wasseranschlüsse und der Gasanschluss dicht sind;

Ein Abnahmeprotokoll muss erstellt und vollständig ausgefüllt dem Kunden zur Unterschrift vorgelegt werden.

Die Garanzzeit beginnt mit Unterzeichnung dieses Abnahmeprotokolls.

Schalten Sie das Gerät anschließend zur Funktionsprüfung nach Anweisungen im Abschnitt „Gerät in Betrieb nehmen“ ein und überprüfen Sie Folgendes:

- Zündung der Brenner
- gleichmäßiges Flammenbild
- Brennsicherheit der Flammen.

Stellen Sie sicher, dass der Wrasenabzug nicht abgedeckt ist und die Abgase ungehindert entweichen können.



### Anpassung bzw. Umstellung auf andere Gasarten bzw. Gasgruppen

- Für die Umstellung auf eine andere Gasart, z.B. von G25 auf G30, oder die Anpassung an eine andere Gasgruppe, z. B. G25 auf G20, ist der Austausch der Düsen erforderlich; zusätzlich für den Zündflammenbrenner ist auch der Austausch der Düse erforderlich (siehe Tabelle 3 des Abschnitts "Technische Daten").
- Sämtliche Düsen für verschiedene Gasarten sind in einem mitgelieferten Beutel enthalten.

### Austausch der Hauptbrennerdüsen

Um Zugang zu den Düsen zu bekommen muss die Bedienblende abgenommen werden. Dazu sollten der Wasserzulaufhahn und ggf. die Kurbel der Kippvorrichtung abgenommen werden.

### Austausch der Zündbrennerdüsen

Zum Austausch der Zündbrennerdüse gehen Sie wie folgt vor:

- schrauben Sie die Verschlusschraube (E) ab
- nehmen Sie die Düse (D) ab und ersetzen Sie sie durch eine für die entsprechende Gasart geeignete Düse (siehe Angaben Tab. 2)
- schrauben Sie mit einem Maulschlüssel SW12 die Düse (B) ab und ersetzen Sie sie durch eine für die entsprechende Gasart geeignete Düse (siehe Angaben Tab. 2)
- prüfen Sie den richtigen Abstand "H" für die Primärluft (siehe Abschnitt "Kontrolle des Primärlufteinstellung").

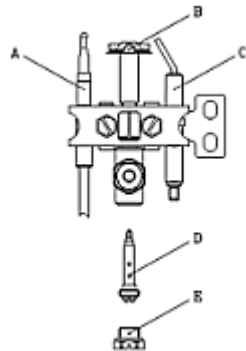


Abb. 3

### ACHTUNG !

**Nach jeder Umstellung oder Anpassung ist eine Dichtheitsprüfung und Funktionsprüfung vorzunehmen.**

**Außerdem ist eine Abgasmessung durchzuführen.**

## 6 Gebrauchsanweisungen

### 6.1 Bedienung

#### Vor dem ersten Gebrauch

1. Entfernen Sie mit einem geeigneten Reiniger den Korrosionsschutz von allen Oberflächen des Geräts.
2. Führen Sie die folgenden Anweisungen unbedingt vor der ersten Inbetriebnahme durch.

#### Hinweis zum ersten Gebrauch einer Kippbratpfanne mit Stahlriegel

1. Vor der ersten Verwendung des Tiegels muss dieser einmalig eingebrannt werden. Gehen Sie wie folgt vor:
  - nehmen Sie das Gerät in Betrieb, wie im Abschnitt „Gerät in Betrieb nehmen“ beschrieben
  - heizen Sie das Gerät auf
  - geben Sie Fett oder Öl in den Tiegel
  - geben Sie Kartoffelscheiben mit Schale hinzu
  - erhitzen Sie alles so lange im Tiegel, bis sowohl die Kartoffeln wie auch der Tiegelboden tief dunkelbraun (fast schwarz) geworden sind. Durch diese Erhitzung wird eine stärkehaltige Beschichtung erzielt.

#### **HINWEIS: Kartoffeln und Öl entsorgen!**

Das Einbrennen dauert mindestens 10 Minuten, wobei eine Rauchentwicklung entsteht. Dieser Rauch entsteht nur beim Einbrennen, nicht bei weiteren Benutzung des Geräts.

2. Reinigen Sie den Tiegel anschließend mit heißem Wasser und trocknen Sie ihn gründlich ab.

Nach dem Einbrennen hat die Beschichtung des Tiegels ähnliche Anti-Haft-Eigenschaften wie beschichtete Pfannen, sie kommt aber nicht ganz ohne Fettzugabe bei der Speisenzubereitung aus.

Der haftreduzierende Effekt wird im Laufe der Zeit noch gesteigert.

#### **ACHTUNG!**

**Nach jedem Gebrauch muss der Tiegel nur mit Küchenpapier und ggf. Salz ausgerieben werden.**

## Gebrauchsanweisungen

Ausnahmsweise kann bei starker Verkrustung die Reinigung auch mit Bürste und heißem Wasser erfolgen, da durch die Verwendung von Reinigern die Patina zerstört werden kann.

3. Reiben Sie bei Nichtgebrauch den Tiegel immer leicht mit Öl ein, ansonsten kann sich ggf. Rost ansetzen.

### Gerät in Betrieb nehmen

#### ACHTUNG!

**Das Gerät nur unter Beaufsichtigung benutzen. Die Kippbratpfanne niemals ohne Inhalt in Betrieb nehmen.**

### Zündung des Zündflammenbrenners

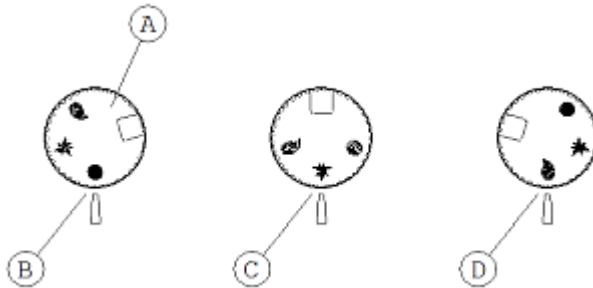


Abb. 4

1. Öffnen Sie die Schutzabdeckung des Gasreglers an der Frontseite des Gerätes.
2. Halten Sie den Gasregler (A) gedrückt und drehen Sie ihn von der Position (B) gegen den Uhrzeigersinn bis zur Position (C).
3. Halten Sie den Gasregler weiterhin gedrückt und betätigen Sie gleichzeitig die Zündtaste neben dem Gasregler.
4. Halten Sie den Gasregler nach dem Zünden der Zündflamme noch einige Sekunden gedrückt.
5. Lassen Sie den Gasregler los und prüfen Sie, ob der Zündflammenbrenner gezündet hat.
6. Sollte die Flamme erlöschen, wiederholen Sie den Vorgang.

### Zündung des Hauptbrenners und Temperaturregelung

1. Drehen Sie nach Zündung der Zündflamme den Gasregler auf die Position (D), Abb. 4.
2. Drehen Sie den Temperaturregler von Position „O“ im Uhrzeigersinn auf die gewünschte Temperatur zwischen 45 °C und 295 °C.

Die thermostatische Temperaturregelung bewerkstelligt die automatische Zündung und das Ausschalten (EIN/AUS-Regelung) des Hauptbrenners.

Wenn der Gasregler im Uhrzeigersinn bis auf die Position (C) gedreht wird, bleibt der Hauptbrenner ständig ausgeschaltet und nur die Zündflamme brennt.



Abb. 5

### Ausschalten des Zündflammenbrenners

Zum Ausschalten des Zündflammenbrenners, um die Zündung des Hauptbrenners zu vermeiden, den Gasregler gedrückt halten und auf die Position (B) drehen.

### Speisen zubereiten

DE



#### **WARNUNG!**

#### **Verbrennungsgefahr!**

**Das Gehäuse, der Deckel und die Kochzonen des Gerätes werden während des Betriebes sehr heiß und bleiben einige Zeit nach dem Ausschalten heiß.**

Berühren Sie das Gerät nicht während des Betriebes oder direkt nach dem Ausschalten.

Verwenden Sie zur Bedienung die vorgesehenen Griffe und Bedienelemente.

#### **Verbrühungsgefahr durch Dampf beim Betrieb mit Deckel!**

Achten Sie beim Betrieb mit aufgelegtem Deckel auf die Bewegungen des Deckels und öffnen Sie den Deckel sehr vorsichtig.

#### **Brandgefahr durch Überhitzung von Öl oder Fett!**

Lassen Sie das Gerät nicht unbeaufsichtigt.

Tragen Sie Schutzhandschuhe während des Betriebes.

1. Bereiten Sie die gewünschten Lebensmittel für die Zubereitung von Speisen in der Kippbratpfanne vor.
2. Öffnen Sie den Deckel des Gerätes und füllen Sie die Speisen in den Tiegel ein.

## Gebrauchsanweisungen

---

3. Schalten Sie das Gerät nach den Anweisungen im Abschnitt „Gerät in Betrieb nehmen“ ein.
4. Bereiten Sie Ihre gewünschten Speisen im Tiegel vor: kochen, garen, braten, dünsten, etc. Sie die vorbereiteten Lebensmittel.

### Wasser in den Tiegel füllen

#### **WARNUNG!**

#### **Verbrühungsgefahr durch überlaufendes Wasser oder Kochgut bei Überfüllung des Tiegels!**

Füllen Sie den Tiegel mit Wasser inkl. Kochgut immer nur bis zur MAX-Markierung auf!

#### **Verbrennungsgefahr durch Fett- oder Ölspritzer!**

Füllen Sie kein Wasser in das heiße Fett oder Öl im Tiegel.

1. Fügen Sie bei Bedarf Wasser in den Tiegel, indem Sie das Wassereinlaufventil an der Vorderseite des Gerätes durch Drehen gegen den Uhrzeigersinn öffnen. Das Wasser fließt über den Wassereinlaufhahn in den Tiegel.
2. Füllen Sie die gewünschte Menge Wasser auf.
3. Schließen Sie das Wassereinlaufventil, indem Sie es im Uhrzeigersinn zudrehen.

DE

### Gerät entleeren

1. Öffnen Sie nach der Speisenzubereitung vorsichtig den Deckel mit Hilfe des Deckelgriffes etwa 5 cm weit, damit der heiße Dampf entweicht.
2. Öffnen Sie den Deckel vollständig.
3. Drehen Sie den Temperaturregler auf die Position „0“.  
Die orange Aufheiz-Kontrollleuchte erlischt.

4. Entleeren Sie nach der Speisenzubereitung den Tiegel.

#### **VORSICHT!**

#### **Die zubereiteten Speisen im Tiegel sind sehr heiß!**

Verwenden Sie zum Umfüllen und Transport von Speisen hitzebeständige Behälter mit Griffen und verschließbaren Deckeln.

Die Kippbratpfannen sind mit einer Kippvorrichtung ausgestattet, welche das Entleeren des Tiegels nach der Speisenzubereitung erleichtert.

### **HINWEIS:**

**Stellen Sie vor der Betätigung der Kippvorrichtung immer einen geeigneten Behälter unter den Ausguss des Tiegels.**

### **Entleeren mit elektromotorischer Kippvorrichtung (296677)**

Das elektromotorische Kippen des Tiegels wird durch den an der Vorderseite des Gerätes angebrachten Wahlschalter erreicht.

1. Drehen Sie den Wahlschalter nach links.

Der Tiegel wird angehoben und gekippt.

Der Tiegel wird über den Ausguss in den Behälter entleert.

2. Drehen Sie den Wahlschalter nach rechts.

Der Tiegel wird in seine Ausgangsposition abgesenkt.



Abb. 6

### **Entleeren mit manueller Kippvorrichtung (296607)**

Das manuelle Kippen des Tiegels wird durch die an der Vorderseite des Gerätes angebrachte Kurbel erreicht.

1. Drehen der Kurbel der Kippvorrichtung im Uhrzeigersinn.

Der Tiegel wird angehoben und gekippt.

Der Tiegel wird über den Ausguss in den Behälter entleert.

2. Drehen Sie die Kurbel der Kippvorrichtung gegen den Uhrzeigersinn.

Der Tiegel wird in seine Ausgangsposition abgesenkt.



Abb. 7

DE

### **VORSICHT!**

**Während der Reinigungs- und Wartungsarbeiten ist die Kippvorrichtung mit besonderer Vorsicht einzusetzen.**

## 7 Reinigung und Wartung

### 7.1 Sicherheitshinweise zur Reinigung

- Trennen Sie das Gerät vor der Reinigung von der Stromversorgung.
- Lassen Sie das Gerät vollständig abkühlen.
- Achten Sie darauf, dass kein Wasser in das Gerät eindringt. Tauchen Sie das Gerät zum Reinigen nicht in Wasser oder andere Flüssigkeiten. Verwenden Sie keinen Druckwasserstrahl, um das Gerät zu reinigen.
- Verwenden Sie keine spitzen oder metallischen Gegenstände (Messer, Gabel etc.) um das Gerät zu reinigen. Spitze Gegenstände können das Gerät beschädigen und bei Kontakt mit stromführenden Teilen zu einem Stromschlag führen.
- Verwenden Sie zum Reinigen keine Scheuermittel, lösemittelhaltigen oder ätzende Reinigungsmittel. Diese können die Oberfläche beschädigen.

### 7.2 Reinigung

1. Reinigen Sie das Gerät regelmäßig am Ende des Arbeitstages, bei Bedarf auch zwischendurch oder wenn das Gerät längere Zeit nicht benutzt wurde.
2. Reiben Sie den Tiegel nur mit einem Papiertuch ggf. Salz ab.

**HINWEIS:**

**Verwenden Sie bei hartnäckigen Verschmutzungen eine weiche Bürste und heißes Wasser.**

3. Trocknen Sie den Tiegel mit einem weichen, sauberen Tuch gründlich ab.
4. Reinigen Sie den Deckel von beiden Seiten und das Gehäuse des Gerätes mit einem weichen, feuchten Tuch und mildem Reinigungsmittel.
5. Wischen Sie die gereinigten Flächen mit einem in klarem Wasser getränkten Tuch nach.
6. Trocknen Sie alle Flächen anschließend mit einem weichen Tuch ab.

**Bei längerer Betriebsunterbrechung:**

1. Unterbrechen Sie die Strom-, Wasser-, ggf. Gaszufuhr.
2. Reinigen Sie das Gerät bei längerer Betriebsunterbrechung (Urlaub, Saisonarbeit) sorgfältig wie oben beschrieben.
3. Stellen Sie das Gerät in einem gut belüfteten Raum auf.
4. Lassen Sie den Deckel geöffnet, damit die Luft im Tiegel zirkulieren kann.



5. Reiben Sie die Außenflächen und den Tiegel des Gerätes mit einem in Vaselineöl getränkten Tuch ab.

### 7.3 Wartung

#### **ACHTUNG!**

#### **Wartungsintervalle unbedingt beachten!**

Zur Aufrechterhaltung der Funktion muss das Gerät **mindestens einmal im Jahr** einer Wartung unterzogen werden. Die Wartung umfasst:

- Kontrolle des Zustands von Verschleißteilen
- Kontrolle der elektrischen Einzelteile
- Kontrolle aller Anschlüsse (Strom, Wasser, Gas)
- Kontrolle der Funktion des Gerätes

Wir empfehlen, die abgenutzten Teile während der Wartung zu ersetzen, so dass weitere Eingriffe des Kundendienstes und plötzliche Störungen des Gerätes verhindert werden.

Außerdem empfehlen wir, mit dem vertrauten Kundendienst einen Wartungsvertrag abzuschließen.



## 8 Mögliche Funktionsstörungen


Die folgende Tabelle enthält Beschreibungen von möglichen Ursachen und Maßnahmen zur Behebung von Funktionsstörungen oder Fehlern beim Betrieb des Gerätes. Wenn sich die Funktionsstörungen nicht beheben lassen, kontaktieren Sie den Kundendienst.

Störung	Mögliche Ursache	Behebung
Hauptbrenner zündet nicht	Zündkerze ist nicht richtig befestigt oder schlecht verbunden	Zündkerze befestigen oder ersetzen
	Piezoelektrische Zündeinrichtung ist beschädigt	Kundendienst kontaktieren
	Druckverlust in der Gaszufuhrleitung	Gasversorgung prüfen
	Düsen sind verstopft	Kundendienst kontaktieren
	Gasarmatur ist defekt	Kundendienst kontaktieren
Zündflammenbrenner erlischt nach Loslassen des Gasreglers oder der Zündtaste	Thermoelement wird nicht ausreichend vom Zündflammenbrenner beheizt	Zündvorgang wiederholen
	Gasarmatur ist defekt	Kundendienst kontaktieren
Zündflammenbrenner brennt weiter aber die Hauptbrenner zünden nicht	Druckverlust in der Gaszufuhrleitung	Gasversorgung prüfen
	Gasarmatur ist defekt	Kundendienst kontaktieren
	Düsen sind verstopft oder die Gasaustrittsöffnungen sind verstopft	Kundendienst kontaktieren

Störung	Mögliche Ursache	Behebung
Einstellung der Temperatur im Tiegel nicht möglich	Temperaturregler defekt	Kundendienst kontaktieren
	Wärmefühler defekt	Kundendienst kontaktieren

## 9 Entsorgung

### Elektrogeräte

	Elektrogeräte sind mit diesem Symbol gekennzeichnet. Elektrogeräte müssen fachgerecht und umweltgerecht verwertet und entsorgt werden. Elektrogeräte dürfen nicht in den Hausmüll. Trennen Sie das Gerät von der Stromversorgung und entfernen Sie das Anschlusskabel vom Gerät.
---	--

DE

Geben Sie Elektrogeräte bei den dafür vorgesehenen Sammelstellen ab.