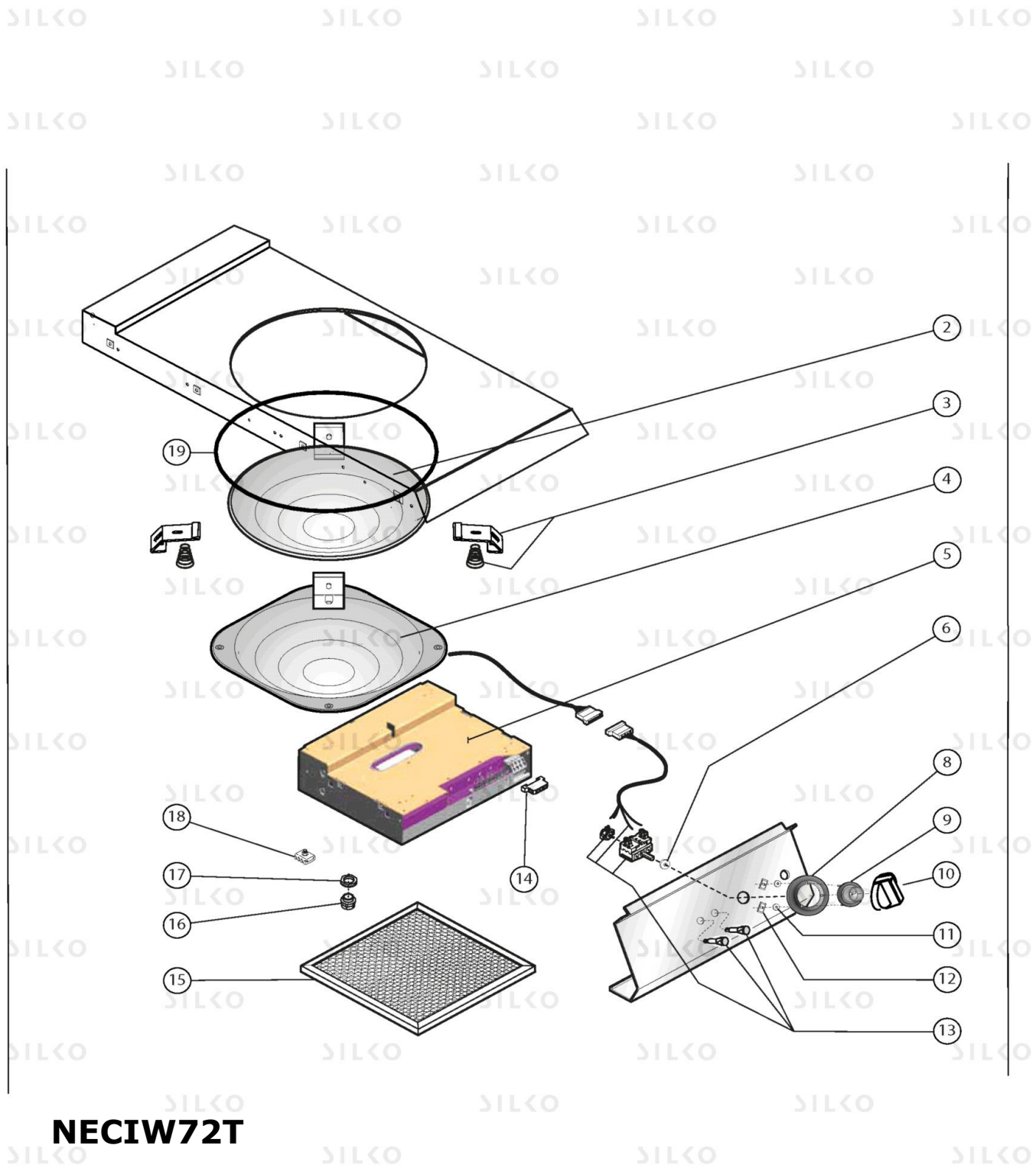


EXPLOSIONSZEICHNUNG



KBS Gastrotechnik GmbH – Schoßbergstraße 26 – 65201 Wiesbaden



NECIW72T

descrParent

Pos	Art.- Nr.	Bezeichnung
0002	CR0821750	GLAS [C]
0003	CR0821760	KIT WOK [C]
0004	CR0821740	INDUKTOR [C]
0004	CR0841600	INDU.WOK CAVO 1,5M 78.93207.081-00 230V3
0005	CR0821730	GENERATOR [C] 5KW
0005	CR0841590	GENERATOR [C] 5kW WOK
0006	CR0587650	DICHTUNG [C] WELLE
0008	CR1095260	PLACCA SERIG. COMM.FORNO ELE.SILKO
0009	CR0581190	BUCHSE [C]
0010	CR1095040	KNEBEL [C] WELLE E15 D. 6
0011	CR0588510	DICHTUNG [C] BEDIENUNGSBRETT 900
0012	MA15860399	FLANSCH [C]
0013	CR1225390	ENERGIEREGLER [C]
0014	MA20802799	KLEMME [C] 6MM
0015	CR0798590	LUFTFILTER [C] INDUKTIONSTOP
0016	MA1037115100	KABELKLEMME [C]
0017	MA1037115200	GEGENMUTTER [C]
0018	MA1878400	KLEMMBRETT [C]
0019	CR0411400	SILIKON [C]