



HOSHIZAKI

Premier K 140 L Doppeltür Kühlschrank



2/1 GN

ENTHALTENES ZUBEHÖR

6 graue Roste (B530 x T650 mm) + 2 Bodenroste Pedal-Türöffner mit Überlastungsschutz

OPTIONALES ZUBEHÖR

Satz Beine 130 - 180 mm
Satz Rollen 125 mm
Grauer Rost mit Aufkantung
Grauer Rost (unten) mit Aufkantung
Rost aus Edelstahl mit Aufkantung
Rost aus Edelstahl (unten) mit Aufkantung
Einlegebodenset (6 oben + 2 unten) aus Edelstahl mit Aufkantung
Generalschlüssel

PRODUKTSERIE: PREMIER
ARTIKELNUMMER: 181141070

Der Hoshizaki Premier K 140 L ist ein Doppeltür Umluft-Kühlschrank, passend für 2/1 GN tief, mit einem Nettotonnutz volumen von 1085 Ltr. und der Energieeffizienzklasse A.

Er hat eine Schrankhöhe von 2080-2130 mm und eine Tiefe von 848 mm ohne Pedaltüröffner (Tiefe von 920 mm mit Pedaltüröffner). Die Beine sind zwischen 130 und 180 mm verstellbar. Die Rostbreite beträgt 530 mm.

- Effizientes Luftleitsystem für gleichmäßige Temperaturverteilung
- Umluft-Kühlsystem
- Automatische Lüfterabschaltung beim Öffnen der Tür
- Durchdachtes Innenraum Design für maximale Lagerkapazität und einfache Wartung
- Automatische Abtauung und Tauwasserverdunstung
- Wartungsarmer Verdampfer ohne Filter
- Stabiles Gehäuse
- Entspricht der Klimaklasse 5 für eine Umgebungstemperatur von bis zu +40°C
- Außen und innen aus rostfreiem Edelstahl AISI 304
- Innen Sicken mit Kipperschutz
- Wandschienen und Aufschlagwinkel
- Integrierte LED-Beleuchtung
- Automatisch schließende Tür
- Türschloss
- Herausnehmbare magnetische Türdichtungen
- Pedal-Türöffner mit Überlastungsschutz (als Zubehör erhältlich)
- Wannenförmiger Innenboden mit abgerundeten Ecken zum Auffangen von Flüssigkeiten
- Niedriges Geräuschniveau
- Schutzklasse IP21
- Einheitliches Design bei den Premier-Schränken und -Kühlischen

GARANTIEZEIT
6 Jahre Garantie auf Teile und Lohn

AUSSENAUSSTATTUNG
Edelstahl AISI 304

INNENAUSSTATTUNG
Edelstahl AISI 304

Kältemittel: R290 / Kältemittel (kg): 0,14 / CO2 Äquivalent (kg): 0,42

ZERTIFIZIERUNGEN



Energieverbrauch (kWh/Jahr)	Energieeffizienzklasse	Energieeffizienzstandard	Energieeffizienzindex EEI
592	A	ISO 22041-2019	24,75



HOSHIZAKI

Premier K 140 L

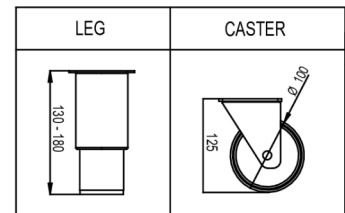
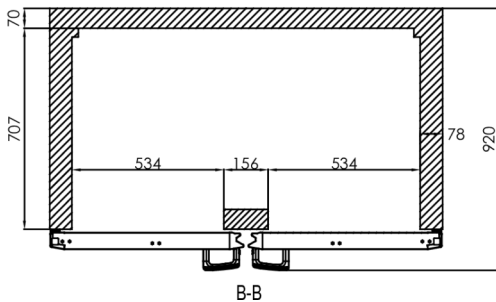
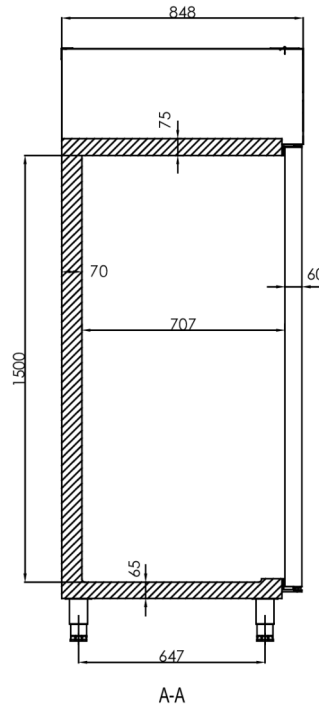
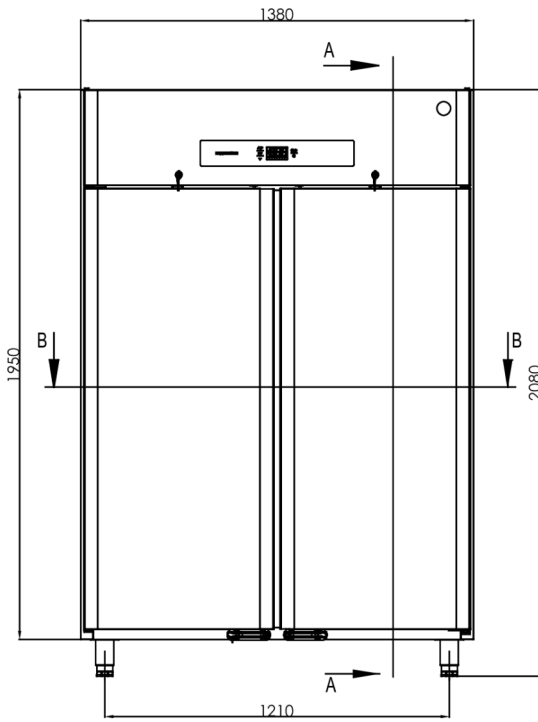
Spezifikationen

Temperaturbereich	GN - Roste	Inhalt, brutto (Liter)	Nettonutzinhalt (Liter)	Elektrischer Anschluss	Anschlussleistung (Watt)	Kälteleistung bei -10°C (Watt)	Klimaklasse	Geräuschniveau dB(A)
+2/+12°C	2/1 GN Längs	1.400	1.085	230V, 50 Hz	200	361	5	50

Versandangaben

Maße B x T x H (mm)	Gewicht, netto (kg)	Maße der Verpackung B x T x H (mm)	Gewicht, brutto (kg)	Volumen, verpackt (m3)
1380 x 848 x 2080-2130	203	1420 x 880 x 2150	215	2,68

Haftungsausschluss: Es wurden alle Anstrengungen unternommen, um sicherzustellen, dass die in diesem Datenblatt enthaltenen Informationen zum Zeitpunkt der Veröffentlichung korrekt sind. Hoshizaki Europe BV übernimmt keine Verantwortung oder Haftung für Druckfehler oder Auslassungen oder für eine Fehlinterpretation der Informationen in dieser Veröffentlichung und behält sich das Recht auf Änderungen ohne vorherige Ankündigung vor.



Hoshizaki Belgium
 Hoshizaki Danmark
 Hoshizaki Deutschland
 Hoshizaki France
 Hoshizaki Iberia
 Hoshizaki Italia
 Hoshizaki Middle East

info@hoshizaki.be
info@hoshizaki.dk
vertrieb@hoshizaki.de
info@hoshizaki.fr
info@hoshizaki.es
commerciale@hoshizaki.it
sales.ex@hoshizaki-europe.com

Hoshizaki Netherlands info@hoshizaki.nl
 Hoshizaki Norge salg@hoshizaki.no
 Hoshizaki Sverige orderSE@hoshizaki.dk
 Hoshizaki UK uksales@hoshizaki.uk
 Exportländer sales.ex@hoshizaki-europe.com
 Andere Länder sales.ex@hoshizaki-europe.com

www.hoshizaki-europe.com