

EXPLOSIONSZEICHNUNG



KBS Gastrotechnik GmbH – Schoßbergstraße 26 – 65201 Wiesbaden



KBS Gastrotechnik GmbH Schoßbergstraße 26 65201 Wiesbaden

**SPARE PARTS CATALOGUE
ERSATZTEILKATALOG
CATALOGUE PIECES DETACHEES
CATALOGO PARTI RICAMBIO
CATALOGO DE PIEZAS DE RECAMBIO
CATALOGO PECAS, DE REPOSICAO**

Catalogo parti di ricambio valido
dalla matricola 3056976 ad oggi (25/04/2022)

Catalogue pieces detachees
du numero de Série n. 3056976 jusqu'à aujourd'hui (25/04/2022)

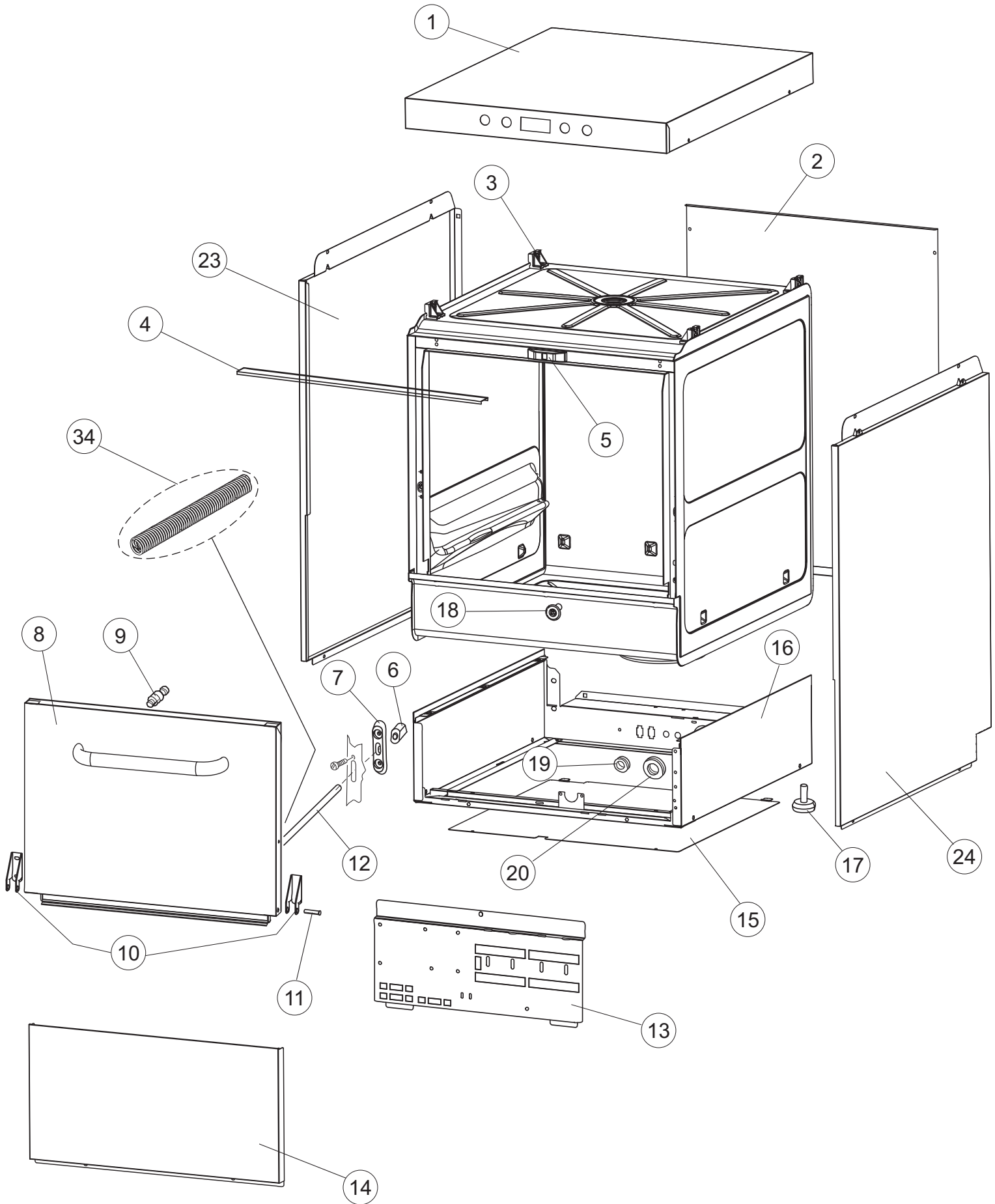
Ersatzteilkatalog
gültig ab Serien-Nr. 3056976 bis heute (25/04/2022)

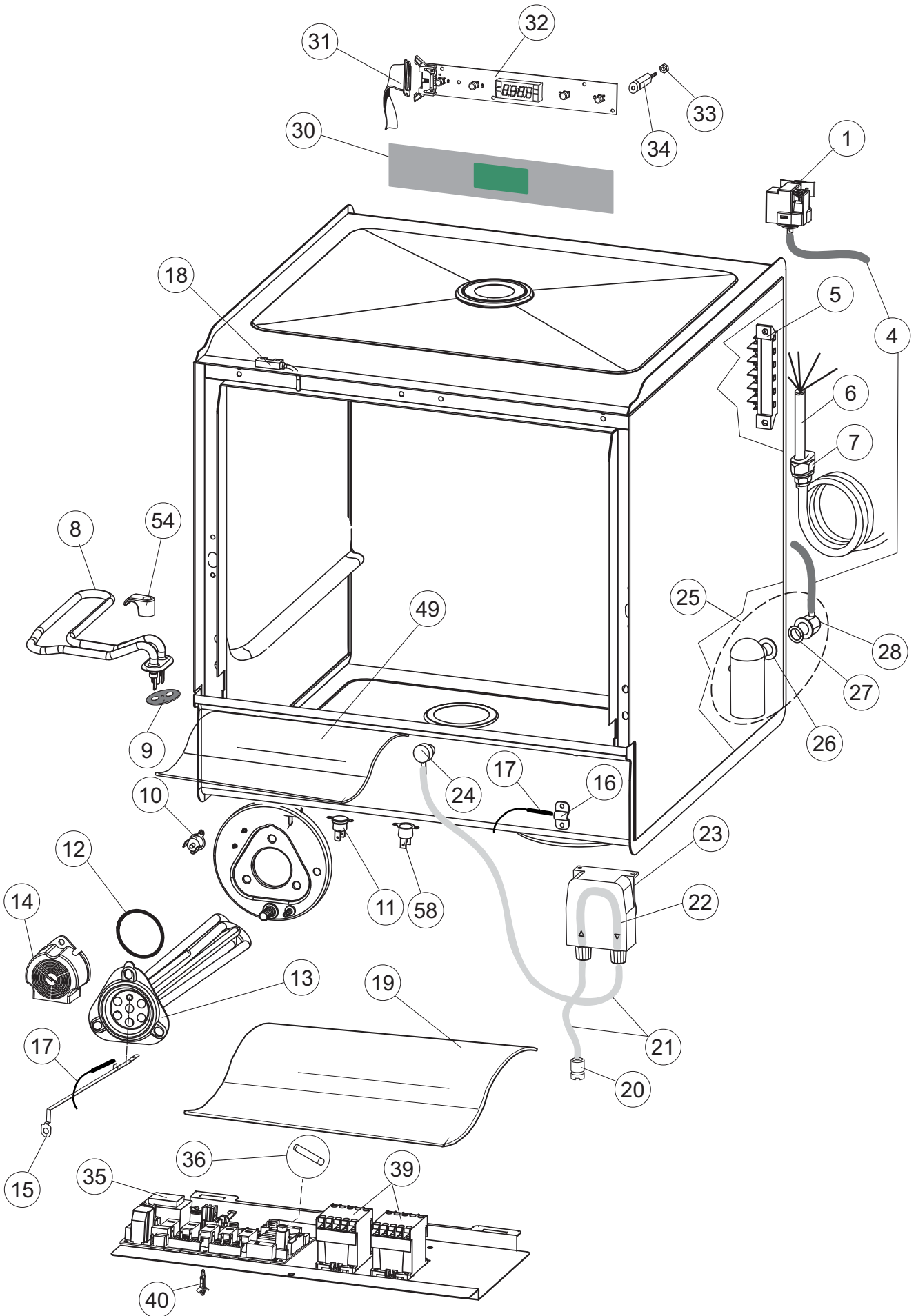
Spare parts catalogue
valid from serial no. 3056976 up today (25/04/2022)

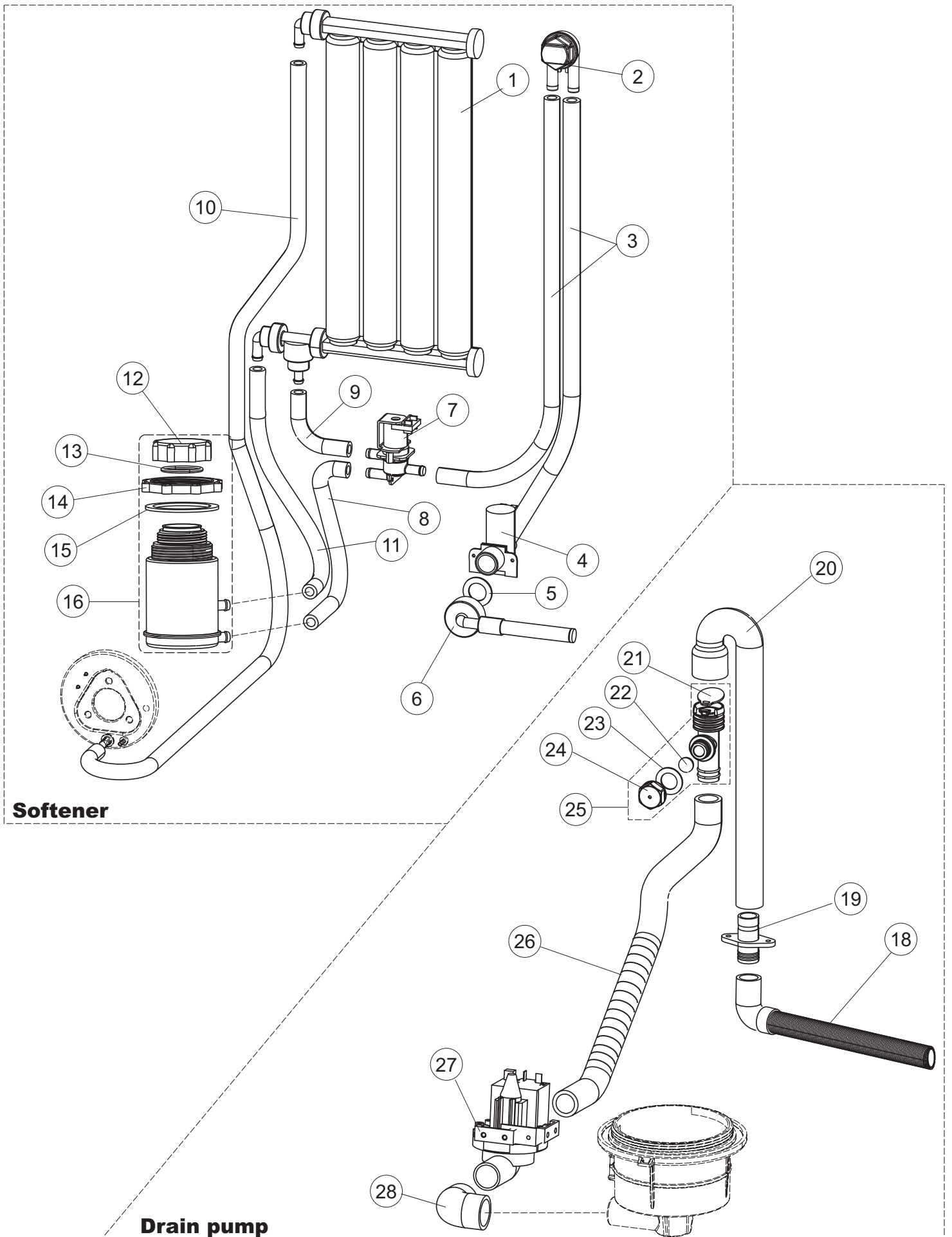
Catálogo de peças de reposição
válido do número de série 3056976 até hoje (25/04/2022)

READY 1560AP

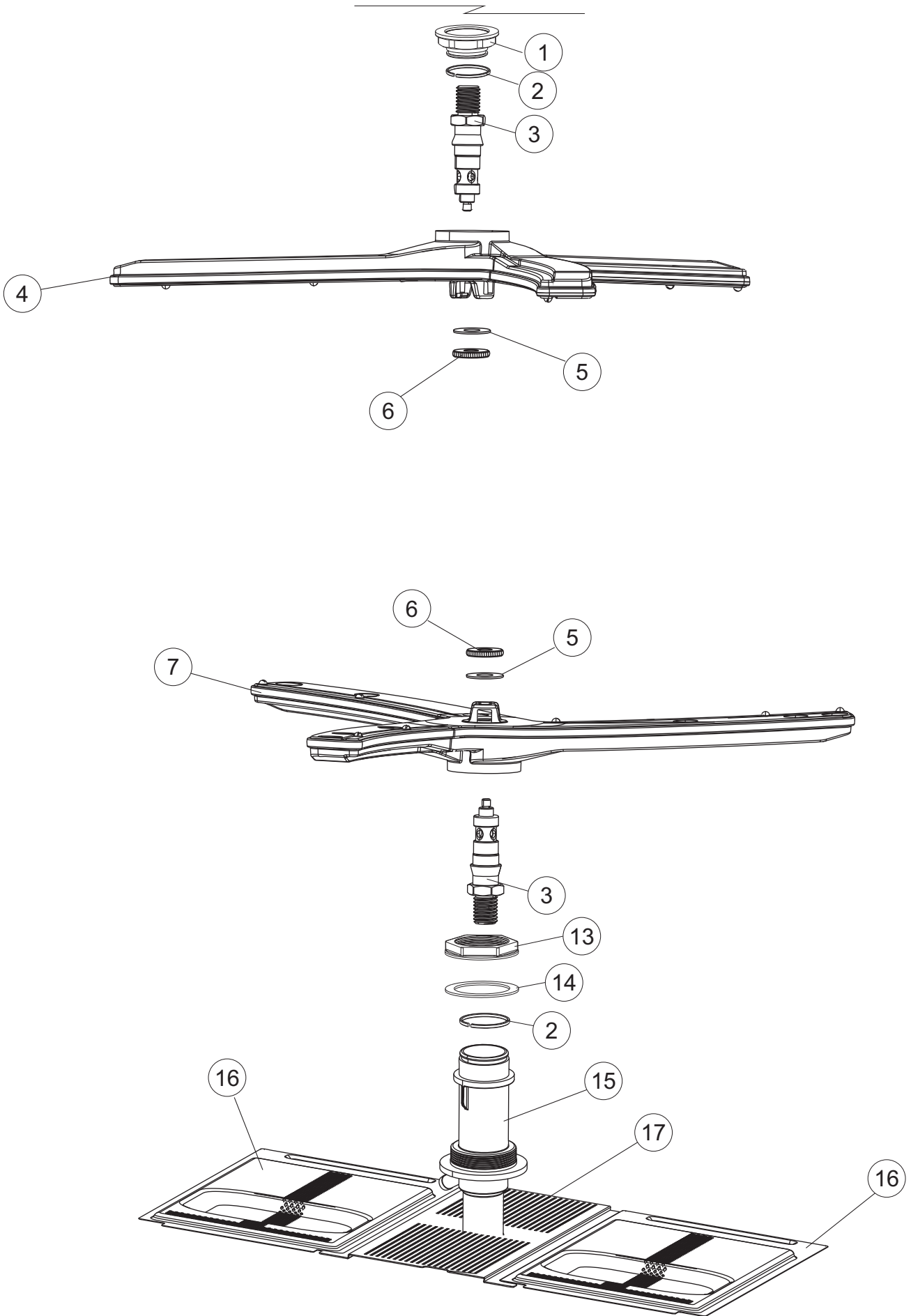
1



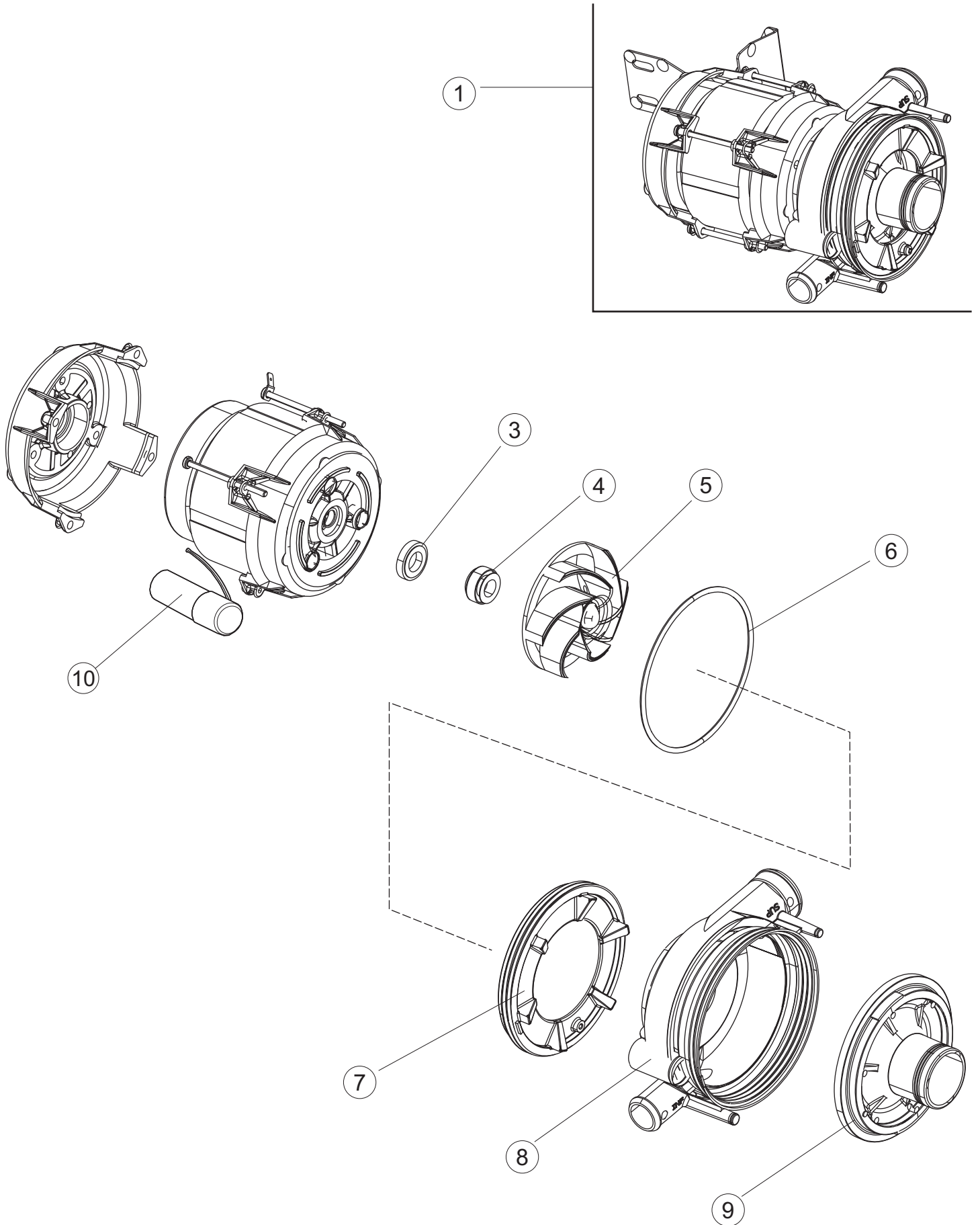




5



6



Die rot gekennzeichneten Ersatzteile sollten beim Fachhandel/ Servicepartner lagernd sein.

Seite	Position	Ersatzteil nummer	Alter Code	Beschreibung	ME
1	1	004362		GEHAEUSEDECKEL	NR
1	2	022171		RUECKWAND	NR
1	3	035113		BGEL	NR
1	4	437081		DICHTUNG, TR - 50/503	NR
1	5	994012		SCHLOSS EB/F 22/44	NR
1	6	417041		SCHRAUBENMUTTER, TRANSCHLAG	NR
1	7	307003		ANSCHLAG, SCHRAUBENMUTTER FR STAB	NR
1	8	029855		PREIS ZU BESTIMMEN	
1	9	325066		PFLOCK, SCHLOSS BETA 246/250	NR
1	10	311032		HALTER, TRSTANGENANSCHLAG PG FERT.	NR
1	11	325036		ZAPFEN, TRSCHARNIER 50	NR
1	12	304021		STANGE, TRSCHIENE 50/500/453/463/503	NR
1	13	035112		BEF.WINKEL	NR
1	14	012355		VORDERPANEEL	NR
1	15	030208		PREIS ZU BESTIMMEN	
1	16	040147		GRUNDRAHMEN LA600	NR
1	17	461019		VERSTELLFUSS D30 M8	NR
1	18	480153		VERSCHLUSS AUS GUMMI D.12	NR
1	19	459006		KABELDURCHGANG, DI9/DE16 22	NR
1	20	459004		ROHRDURCHGANG, GUMMI DI.34	NR
1	23	021155		SEITENWAND LINKS	NR
1	24	021154		SEITENWAND RECHTS.LA600	NR
1	34	449067		FEDER LA600 L=66MM	NR
2	1	224031		DRUCKWAECHTER	NR
2	4	143235		SCHLAUCH 4X7 SILIKON DURCHS. CRP	MT
2	5	220011		* KLEMMENBRETT, 5-POLIG + ERDUNG FV.122	NR
2	6	H.374339-2		MASCHINENKABEL H07RN-F 5X2.5X3.0MT	NR
2	7	459005		KABELKLIPPS, STEAB ART.5024	NR
2	8	74169		HEIZELEMENT 2100W 230V	NR
2	9	437086		DICHTUNG, TANKWIDERSTAND	NR
2	10	236047		SICHERHEITSTHERMOSTAT	NR
2	11	236061		THERMOSTAT 127	NR

Die rot gekennzeichneten Ersatzteile sollten beim Fachhandel/ Servicepartner lagernd sein.

Seite	Position	Ersatzteilnummer	Alter Code	Beschreibung	ME
2	12	456002		O-RING 48X6,2	NR
2	13	74086		HEIZUNG	NR
2	14	69870		HEIZUNGSSCHUETZ DES WARMWASSERBEREITERS	NR
2	15	69871		SONDENHALTER	NR
2	16	028105		PLATTE FIXIERUNG	NR
2	17	231016		TEMPERATURSONDE	NR
2	18	80871		TUERKONTAKTSCHALTER	NR
2	19	214114		DURCHSICHTIGER SCHUETZ FUER ELEKTRISCHE ANLAGE DES GESCHIRRSPUELERS	NR
2	20	121993		FILTERANORDNUNG	NR
2	21	143194		SCHLAUCH 4X6 CRISTAL, DURCHS.	MT
2	22	143258		MEMBRANSCHLAUCH SANTOPREN	NR
2	23	209043		PERISTALTISCHES DOSIERGERAET	NR
2	24	999348		WASCHMITTEL INJECTION SPLANSCHLUSS	NR
2	25	984007		LUFTFALLE - KOMPLETT	NR
2	26	437019		DICHTUNG, GLOCKE DRUCKSCH. V.M.	NR
2	27	456020		O-RING 3050 R495	NR
2	28	468029		VERBINDUNGSSTK. TANKEINLAUF	NR
2	30	056127		TASTATURFOLIEN READY 1560	NR
2	31	211013		FLACHKABEL	NR
2	32	74904		BEDINGUNGEN-TESTENBRETT	NR
2	33	417119		SCHRAUBENMUTTER, M3 KUNST. WEISS	NR
2	34	419036		ABSTANDSSTCK, M3	NR
2	35	215042-1		KARTE ELEKTRONIK GET50.2	NR
2	36	228010		SICHERUNG 5X20 T4A	NR
2	39	229042		SCHALTSCHTZ	NR
2	40	461028		STTZFESS ELEKTRONISCHE KARTE	NR
2	49	214108		DURCHSICHTIGER SCHUETZ FUER ELEKTRISCHE ANLAGE DES GESCHIRRSPUELERS	NR
2	54	999351		GRUPPE FANGEN BEHLTER WIDERSTAND	NR
2	58	236052		THERM.,KONT. L.90+/-3(2611576)	NR
3	1	143275		PREIS ZU BESTIMMEN	
3	2	144030		AIR GAP BEHAELTER - NICHT KOMPLETT	NR
3	3	143004		ROHR, DRUCKSCHALTER TP 10X17 (CASER/15NL C4N)	MT

Die rot gekennzeichneten Ersatzteile sollten beim Fachhandel/ Servicepartner lagernd sein.

Seite	Position	Ersatzteilnummer	Alter Code	Beschreibung	ME
3	4	437041		DICHTUNG 3/4 GASVERSORG.	NR
3	5	240011		ZUFLUSSVENTIL 1-WEG	NR
3	6	104060		BOILER	NR
3	7	136030		EINLASSUNG/ABLASSUNG GEHUSE	NR
3	8	127082		NACHSPUEL-FOERDERUNGSBOGEN	NR
3	9	456076		TORISCHE DICHTUNG D.I.135.9X5.33	NR
3	10	127085		SAUGMUFFE PUMPE LA50	NR
3	11	115143		ZENTRALLEITUNG OBEN LA50	NR
3	12	437102		DICHTUNG	NR
3	13	429073		MUTTER	NR
3	14	121135		FILTERGRUPPE RIVER-TOPTECH CRP-SP	NR
3	16	480162		DECKEL	NR
3	17	115154		WASCHLEITUNG AUSSEN PL.	NR
3	18	127192		DRUCKSCHLAUCH	NR
3	20	209042		PERISTALTISCHES DOSIERGERAET	NR
3	21	143261		MEMBRANSCHLAUCH	NR
3	22	143005		SCHLAUCH TP 5X11 (CASER/15/NL C4N)	MT
3	23	H.775601		SCHLAUCH 4X6 CRISTAL BLAU PVC	MT
3	24	121993		FILTERANORDNUNG	NR
3	26	143270		SCHLAUCH	NR
3	27	437080		DICHTUNG, VERBINDUNGSST., OB.SPL.E.40	NR
3	28	115149		ZENTRALE SAULE	NR
3	29	437113		DICHTUNG DES KOERPERS -UNTEN- FUER GLAES ERSPUELER	NR
3	30	H.165168		PVC SCHLAUCH	MT
3	31	429072		ZWINGE	NR
4	1	117009		WASSERENTKALKER	NR
4	2	144030		AIR GAP BEHAELTER - NICHT KOMPLETT	NR
4	3	143004		ROHR, DRUCKSCHALTER TP 10X17 (CASER/15NL C4N)	MT
4	4	240016		ZUFLUSSVENTIL 1-WEG 3/4 230V DROSS.16L	NR
4	5	437041		DICHTUNG 3/4 GASVERSORG.	NR
4	6	143270		SCHLAUCH	NR
4	7	999288		MAGNETVENTIL ZWEI WEGE	NR

Die rot gekennzeichneten Ersatzteile sollten beim Fachhandel/ Servicepartner lagernd sein.

Seite	Position	Ersatzteil nummer	Alter Code	Beschreibung	ME
4	8	127138		ROHR	NR
4	9	127140		ROHR	NR
4	10	127137		ROHR	NR
4	11	127139		ROHR	NR
4	12	480005		ABDECKUNG, SALZBEHALTER	NR
4	13	456052		O-RING 144	NR
4	14	429011		GEWINDERING, SALZBEH.	NR
4	15	437034		DICHTUNG, D68D81S3 GUMMI	NR
4	16	406998		SALZBEHALTER NM	NR
4	18	143137		ABLASSROHR D18 GEBOG. ENDE	NR
4	19	468152		VERBINDUNGSST., ABLAUF CLEAN.3	NR
4	20	127136		MUFFE	NR
4	21	499092		BLENDE	NR
4	22	476008		KUGELHAHN	NR
4	23	437083		DICHTUNG, GUMMI D32D19.5S1.5	NR
4	24	468199		ANSCHLUSSSTUECK LA50	NR
4	25	144992		LUFTLOCH-VENTIL DER ABFLUSSPUMPE	NR
4	26	127158		ROHR	NR
4	27	999364		ABFLUSSPUMPE + STTZWINKEL 220/240-50HZ	NR
4	28	127134		MUFFE, ANSAUG	NR
5	1	429079		RING	NR
5	2	303040		TEILERPLATTE	NR
5	3	325130		ACHSE SPUEL-/NACHSPUELARM	NR
5	4	990167		SPULEN UND WASCH ARM	NR
5	5	437117		SCHEIBE	NR
5	6	454006		RNDELMUTTER FR KOMBI-ARM	NR
5	7	990166		SPULEN UND WASCH ARM	NR
5	13	429073		MUTTER	NR
5	14	437102		DICHTUNG	NR
5	15	115143		ZENTRALLEITUNG OBEN LA50	NR
5	16	121171		FILTER	NR
5	17	033496		ZENTRALHALTERUNG FUER SIEBE	NR

Die rot gekennzeichneten Ersatzteile sollten beim Fachhandel/ Servicepartner lagernd sein.

Seite	Position	Ersatzteilnummer	Alter Code	Beschreibung	ME
6	1	130968		WASCHPUMPE-KOERPER LA600 50HZ	NR
6	3	141008		MECH. DICHTUNG FR WASCHPUMPE DER GLSERSPLER	NR
6	4	141009		MECH. DICHTUNG FR WASCHPUMPE DER GLSERSPLER	NR
6	5	73076		FLUEGELRAD FUER MOTORPUMPE 73048 (3235)	NR
6	6	456078		TORISCHE DICHTUNG	NR
6	7	429074		RING	NR
6	8	73052		KRPER SCHNECKENPUMPE	NR
6	9	73051		PUMPENDECKEL	NR
6	10	73055		KONDENSATOR 14MF	NR
7	1	130968		WASCHPUMPE-KOERPER LA600 50HZ	NR
7	3	141008		MECH. DICHTUNG FR WASCHPUMPE DER GLSERSPLER	NR
7	4	141009		MECH. DICHTUNG FR WASCHPUMPE DER GLSERSPLER	NR
7	5	73076		FLUEGELRAD FUER MOTORPUMPE 73048 (3235)	NR
7	6	456078		TORISCHE DICHTUNG	NR
7	7	429074		RING	NR
7	8	73052		KRPER SCHNECKENPUMPE	NR
7	9	73051		PUMPENDECKEL	NR
7	10	73055		KONDENSATOR 14MF	NR