

G-1KB 1K2000



1051993

Bartscher GmbH
Franz-Kleine-Str. 28
D-33154 Salzkotten
Germany

Tel.: +49 5258 971-0
Fax.: +49 5258 971-120
Service-Hotline: +49 5258 971-197
www.bartscher.com



51BP2528

Version: **1.0**

Erstelldatum: 2023-03-01

Original-Bedienungsanleitung

1	Sicherheit	2
1.1	Signalworterklärung	2
1.2	Sicherheitshinweise	3
1.3	Bestimmungsgemäße Verwendung	6
1.4	Bestimmungswidrige Verwendung	6
2	Allgemeines	7
2.1	Haftung und Gewährleistung	7
2.2	Urheberschutz	7
2.3	Konformitätserklärung	7
3	Transport, Verpackung und Lagerung	8
3.1	Transportinspektion	8
3.2	Verpackung	8
3.3	Lagerung	8
4	Technische Daten	9
4.1	Technische Angaben	9
4.2	Funktion des Gerätes	12
4.3	Baugruppenübersicht	13
5	Installationsanweisungen	14
5.1	Auspacken und Aufstellen	15
5.2	Gasanschluss	16
6	Gebrauchsanweisungen	22
7	Reinigung und Wartung	24
7.1	Sicherheitshinweise zur Reinigung	24
7.2	Reinigung	24
7.3	Wartung	25
8	Mögliche Funktionsstörungen	26
9	Entsorgung	26



Die Bedienungsanleitung vor Inbetriebnahme lesen und griffbereit am Gerät aufbewahren!

Diese Bedienungsanleitung beschreibt die Installation, Bedienung und Wartung des Geräts und ist eine wichtige Informationsquelle und Nachschlagewerk. Die Kenntnis aller enthaltenen Sicherheitshinweise und Handlungsanweisungen schafft die Voraussetzung für das sichere und sachgerechte Arbeiten mit dem Gerät. Zusätzlich gelten die für den Einsatzbereich des Geräts gültigen Unfallverhütungsvorschriften, Sicherheitsbestimmungen und gesetzliche Regelungen.

Lesen Sie diese Bedienungsanleitung vor Beginn der Arbeiten am Gerät, insbesondere vor der Inbetriebnahme, um Personen- und Sachschäden zu vermeiden. Unsachgemäße Verwendung kann zu Beschädigungen führen.

Diese Bedienungsanleitung ist Bestandteil des Produkts und muss in unmittelbarer Nähe des Geräts und jederzeit zugänglich aufbewahrt werden. Wenn das Gerät weitergegeben wird, muss die Bedienungsanleitung mit ausgehändigt werden.

1 Sicherheit

DE

Das Gerät ist nach den derzeit gültigen Regeln der Technik gebaut. Es können jedoch von diesem Gerät Gefahren ausgehen, wenn es unsachgemäß oder nicht bestimmungsgemäß verwendet wird. Alle Personen, die das Gerät benutzen, müssen sich an die Anweisungen der Bedienungsanleitung halten und die Sicherheitshinweise beachten.

1.1 Signalworterklärung

Wichtige Sicherheits- und Warnhinweise sind in dieser Bedienungsanleitung durch Signalwörter gekennzeichnet. Diese Hinweise müssen unbedingt befolgt werden, um Personenschäden, Unfälle und Sachschäden zu vermeiden.



GEFAHR!

Das Signalwort **GEFAHR** warnt vor Gefährdungen, die zu schweren Verletzungen oder Tod führen, wenn sie nicht vermieden werden.



WARNUNG!

Das Signalwort **WARNUNG** warnt vor Gefährdungen, die mittelschwere bis schwere Verletzungen oder Tod zur Folge haben können, wenn sie nicht vermieden werden.



VORSICHT!

Das Signalwort **VORSICHT** warnt vor Gefährdungen, die leichte oder mäßige Verletzungen zur Folge haben können, wenn sie nicht vermieden werden.

ACHTUNG!

Das Signalwort **ACHTUNG** kennzeichnet mögliche Sachschäden, die bei Nichtbeachtung des Sicherheitshinweises auftreten können.

HINWEIS!

Das Symbol **HINWEIS** setzt den Benutzer über weiterführende Informationen und Tipps für den Gebrauch des Geräts in Kenntnis.

1.2 Sicherheitshinweise

Sicherheit bei Betrieb von Gas-Hockerkochern

- Verwenden Sie das gasbetriebene Gerät nicht bei Defekt bzw. Beschädigung oder Verdacht auf Defekt bzw. Beschädigung. Sollten Funktionsstörungen auftreten, trennen Sie das Gerät von der Gasversorgung (Gas-Absperrhahn schließen) und wenden Sie sich umgehend an den Kundendienst.

WARNUNG! Brandgefahr!

Verwenden Sie zur Überprüfung von Undichtigkeiten der Gasleitungen keine offene Flamme!

- Führen Sie regelmäßig eine Dichtheitsprüfung unter Verwendung von Seifenlauge (Lecksuchspray) durch.

WARNUNG!

Erstickungs- und Explosionsgefahr durch austretendes Gas!

- Halten Sie bei Gasgeruch folgende Regeln ein:
 - umgehend den Gasregler und den Hauptgashahn schließen
 - keine offene Flamme erzeugen, Flammen löschen
 - nicht rauchen
 - keine elektrischen Geräte in der Nähe des gasbetriebenen Gerätes benutzen
 - bei nicht genau lokalisierbarer Gasaustrittsquelle sofort die Feuerwehr bzw. die Gas-Versorgungsgesellschaft benachrichtigen.

Brennbare Materialien

- Betreiben Sie das Gerät niemals in der Nähe von brennbaren, leicht entzündlichen Materialien, z.B. Benzin, Spiritus, Alkohol. Durch die Hitze verdampfen die Materialien und es kann bei Kontakt mit Zündquellen zu Verpuffungen kommen.
- Betreiben Sie das Gerät nur mit den vorgesehenen Materialien und bei geeigneten Temperatureinstellungen. Materialien, Lebensmittel und Lebensmittelreste im Gerät können sich entzünden.
- Reinigen Sie das Gerät regelmäßig, um das Brandrisiko zu vermeiden.
- Lassen Sie das Gerät niemals unbeaufsichtigt, besonders wenn Sie Fette und Öle erhitzen, diese könnten einen Brand auslösen.
- Sollte ein Brand entstehen, schließen Sie den Gas-Absperrhahn. Löschen Sie eine Flamme niemals mit Wasser, ersticken Sie die Flamme mit einem Deckel oder einer feuerfesten Decke. Sorgen Sie für ausreichend Frischluftzufuhr nach dem Löschen des Brandes.

Heiße Oberflächen

- Die Oberflächen des Geräts werden während des Betriebs heiß. Es besteht Verbrennungsgefahr. Auch nach dem Ausschalten bleibt die Hitze bestehen.
- Berühren Sie keine heißen Oberflächen des Geräts. Nutzen Sie vorhandene Bedienelemente und Griffe.
- Transportieren und reinigen Sie das Gerät nur nach vollständigem Abkühlen.
- Geben Sie kein kaltes Wasser oder brennbare Flüssigkeiten auf die heißen Oberflächen.

Betrieb nur unter Aufsicht

- Betreiben Sie das Gerät nur unter Aufsicht.
- Halten Sie sich immer in der unmittelbaren Nähe des Geräts auf.

Bedienpersonal

- Das Gerät darf nur durch qualifiziertes Fachpersonal betrieben werden.
- Dieses Gerät darf nicht durch Personen (einschließlich Kinder) mit eingeschränkten physischen, sensorischen oder geistigen Fähigkeiten oder mangelnder Erfahrung und/oder mangelndem Wissen bedient werden.
- Kinder sollten beaufsichtigt werden, um sicherzustellen, dass sie nicht mit dem Gerät spielen oder das Gerät in Betrieb nehmen.

Fehlgebrauch

- Bestimmungswidrige oder verbotene Verwendung kann zu Beschädigungen an dem Gerät führen.
- Verwenden Sie das Gerät nur in betriebssicherem und technisch einwandfreiem Zustand.
- Verwenden Sie das Gerät nur, wenn alle Anschlüsse vorschriftsgemäß ausgeführt sind.
- Verwenden Sie das Gerät nur in sauberem Zustand.
- Verwenden Sie nur Original-Ersatzteile. Führen Sie niemals selbst Reparaturen am Gerät durch.
- Nehmen Sie keine Umbauten oder Veränderungen am Gerät vor.

1.3 Bestimmungsgemäße Verwendung

Jede über die folgende bestimmungsgemäße Verwendung hinausgehende und/oder andersartige Verwendung des Gerätes ist untersagt und gilt als nicht bestimmungsgemäß.

Folgende Verwendungen sind bestimmungsgemäß:

- Zubereiten und Aufwärmen von Speisen unter Verwendung von geeignetem Geschirr.

Das Gerät ist ausschließlich im Außenbereich einsetzbar.

1.4 Bestimmungswidrige Verwendung

Eine bestimmungswidrige Verwendung kann zu Personenschäden sowie Sachschäden durch gefährliche elektrische Spannung, Feuer und hohe Temperaturen führen. Führen Sie ausschließlich diejenigen Arbeiten mit dem Gerät durch, die in dieser Bedienungsanleitung beschrieben sind.

Folgende Verwendungen sind bestimmungswidrig:

- Verwenden in geschlossenen Räumen
- Beheizen von Räumen.

2 Allgemeines

2.1 Haftung und Gewährleistung

Alle Angaben und Hinweise in dieser Bedienungsanleitung wurden unter Berücksichtigung der geltenden Vorschriften, des aktuellen ingenieurtechnischen Entwicklungsstands sowie unserer langjährigen Erkenntnisse und Erfahrungen zusammengestellt. Der tatsächliche Lieferumfang kann bei Sonderausführungen, der Inanspruchnahme zusätzlicher Bestelloptionen oder auf Grund neuester technischer Änderungen, u. U. von den hier beschriebenen Erläuterungen und zeichnerischen Darstellungen abweichen.

Der Hersteller übernimmt keine Haftung für Schäden und Störungen bei:

- Nichtbeachtung der Anweisungen,
- bestimmungswidriger Verwendung,
- technischen Änderungen durch den Benutzer,
- Verwendung nicht zugelassener Ersatzteile.

Technische Änderungen am Produkt im Rahmen der Verbesserung der Bedienungseigenschaften und der Weiterentwicklung behalten wir uns vor.

2.2 Urheberschutz

Die Bedienungsanleitung und die in ihr enthaltenen Texte, Zeichnungen, Bilder und sonstigen Darstellungen sind urheberrechtlich geschützt. Vervielfältigungen in jeglicher Art und Form – auch auszugsweise – sowie die Verwertung und/oder Mitteilung des Inhaltes sind ohne schriftliche Zustimmung des Herstellers nicht gestattet. Zuwiderhandlungen verpflichten zu Schadensersatz. Weitere Ansprüche bleiben vorbehalten.

DE

2.3 Konformitätserklärung

Das Gerät entspricht den aktuellen Normen und Richtlinien der EU. Dies bescheinigen wir in der EG-Konformitätserklärung. Bei Bedarf senden wir Ihnen gern die entsprechende Konformitätserklärung zu.

3 Transport, Verpackung und Lagerung

3.1 Transportinspektion

Prüfen Sie die Lieferung nach Erhalt unverzüglich auf Vollständigkeit und Transportschäden. Nehmen Sie bei äußerlich erkennbaren Transportschäden die Lieferung nicht oder nur unter Vorbehalt entgegen. Vermerken Sie den Schadensumfang auf den Transportunterlagen/ Lieferschein des Transporteurs und leiten Sie die Reklamation ein. Reklamieren Sie verdeckte Mängel sofort nach Erkennen, da Schadensersatzansprüche nur innerhalb der geltenden Reklamationsfristen geltend gemacht werden können.

Falls Teile oder Zubehör fehlen sollten, nehmen Sie bitte mit unserem Kundenservice Kontakt auf.

3.2 Verpackung

Werfen Sie den Umkarton Ihres Gerätes nicht weg. Sie benötigen ihn eventuell zur Aufbewahrung, beim Umzug oder wenn Sie das Gerät bei eventuellen Schäden an unsere Service-Stelle senden müssen.

Die Verpackung und einzelne Bauteile sind aus wiederverwertbaren Materialien hergestellt. Im Einzelnen sind dies: Folien und Beutel aus Kunststoff, Verpackung aus Pappe.

Führen Sie wiederverwertbare Verpackungen dem Recycling zu. Beachten Sie die in Ihrem Land geltenden Vorschriften.

3.3 Lagerung

Lassen Sie die Packstücke bis zur Installation verschlossen und bewahren Sie diese unter Beachtung der außen angebrachten Aufstell- und Lagermarkierung auf. Lagern Sie die Packstücke nur unter folgenden Bedingungen:

- in geschlossenen Räumen
- trocken und staubfrei
- vor aggressiven Medien ferngehalten
- vor Sonneneinstrahlung geschützt
- vor mechanischen Erschütterungen geschützt.

Bei längerer Lagerung (> 3 Monate) kontrollieren Sie regelmäßig den Allgemeinzustand aller Teile und der Verpackung. Erneuern Sie bei Bedarf die Verpackung.

- trennen Sie das Gerät vor der Lagerung von der Gasflasche.

4 Technische Daten

4.1 Technische Angaben

Bezeichnung:	Hockerkocher G-1KB 1K2000
Art.-Nr.:	1051993
Material:	Edelstahl
Größe Kochstelle von – bis in mm:	600
Topfdurchmesser in mm:	400 - 600
Tragfähigkeit in kg max.:	60
Anschlusswert:	20 kW
Maße (B x T x H) in mm:	600 x 600 x 500
Gewicht in kg:	22,7

Technische Änderungen vorbehalten!

Ausführung / Eigenschaften

- Betriebsart: Gas
- Gas-Art: Flüssiggas
- Gasbrenner:
 - Einkreisbrenner
 - Starkbrenner
- Zünd-Art: manuelle Zündung
- Züandsicherung
- Wichtige Hinweise:
 - Ausschließlich im Außenbereich einsetzbar
 - Lieferung ohne Gas-Anschlussset
 - Ein Druckminderer von max. 50 mbar ist erforderlich

Gasdrucktabelle / Bestimmungsländer

Kategorie	Gastyp / Gasdruck	Bestimmungsländer
I2E	G20: 20 mbar	LU
I2E+	G20/G25: 20/25 mbar	LU
I3B/P	G30/G31: 30 mbar	IS, MT, NL
I3B/P	G30/G31: 50 mbar	LU
II2E+3+	G20/G25: 20/25 mbar G30/G31: 28-30/37 mbar	BE, FR
II2H3+	G20: 20 mbar G30/G31: 28-30/37 mbar	AL, CY, GR, IE, IT, LT, MK, PT, GB, CZ, SK, SI, ES, CH, TR
II2H3B/P	G20: 20 mbar G30/G31: 30 mbar	AL, BG, CY, HR, DK, EE, FI, GR, LV, LT, MK, NO, RO, SK, SI, SE, TR
II2H3B/P	G20: 20 mbar G30/G31: 50 mbar	AT, SK, CH
II2HS3B/P	G20: 25 mbar G30/G31: 30 mbar G25.1: 25 mbar	HU
II2ELwLs3B/P	G20: 20 mbar G27: 20 mbar G2.350: 13 mbar G30/G31: 37 mbar	PL
II2ELs3B/P	G20: 20 mbar G2.350: 13 mbar G30/G31: 37 mbar	PL

Technische Daten

Kategorie	Gastyp / Gasdruck	Bestimmungsländer
II2E3B/P	G20: 20 mbar G30/G31: 30 mbar	RO
II2L3B/P	G25: 20 mbar G30/G31: 30 mbar	RO
III1a2H3+	G110: 8 mbar G20: 20 mbar G30/G31: 28-30/37 mbar	IT
III1e2H3B/P	G150.1: 8 mbar G20: 20 mbar G30/G31: 30 mbar	SE
III1ab2H3B/P	G110: 8 mbar G120: 8 mbar G20: 20 mbar G30/G31: 30 mbar	SE

Tab. 1

Brenner- und Düseneigenschaften

DE

Gastyp / Gasdruck	Nenndurchsatz 20 kW		Reduzierter Durchsatz 4 kW	
	Düse Hauptbrenner Ø 1/100 mm	Düse Zündbrenner 1/100 mm	Primärluft-einstellung X (mm)	Druck an der Düse bei reduziertem Durchsatz (mbar)
FLÜSSIGGAS G30/G31 – 50 mbar	185	einstellbar	offen	2,5
ERDGAS G20/G25 - 20 mbar	320 (G20) 380 (G25)	einstellbar	1,0	0,8

Tab. 2

Gasverbrauch

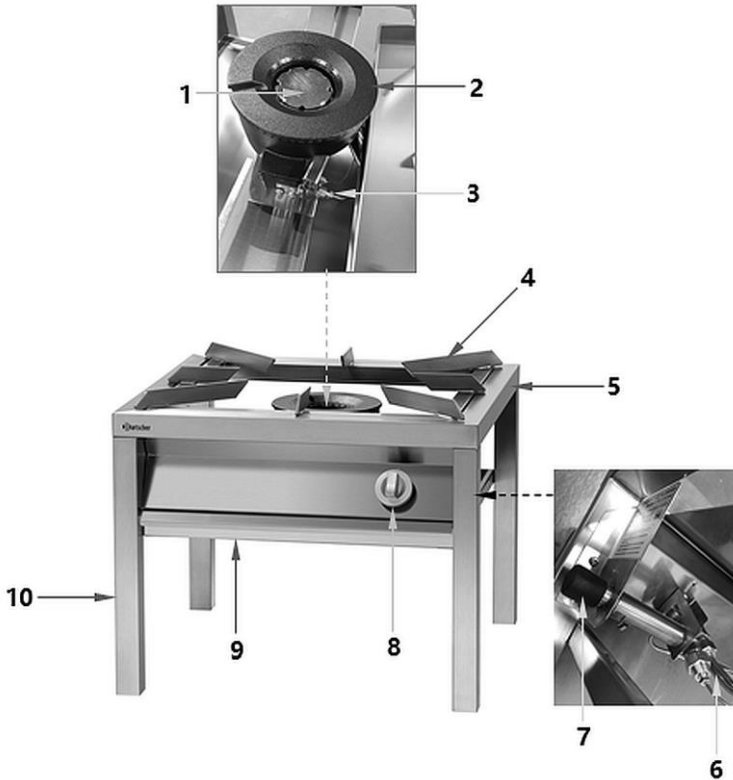
Modell / Art.-Nr.	Nennwärme- leistung (kW)	Gasverbrauch		Anzahl Brenner
		G20 (m ³ /h)	G30/G31 (kg/h)	
G-1KB 1K2000 / 1051993	20	2116	1419	1 x 20 kW

Tab. 3

4.2 Funktion des Gerätes

Die besonders große Kochstelle, die hohe Tragfähigkeit und die Leistung von 20 kW ermöglichen problemlos die Zubereitung größerer Speisen-Mengen im Außenbereich. Große und schwere Töpfe, Paella-Pfannen und Gussbratpfannen können auf diesem Gas-Hockerkocher verwendet werden.

4.3 Baugruppenübersicht



DE

Abb. 1

- | | |
|----------------------------------|---------------------|
| 1. Brennerdeckel | 2. Brennermulpe |
| 3. Thermische Flammenüberwachung | 4. Gussrippenrahmen |
| 5. Gestell | 6. Gaszuleitung |
| 7. Gasanschlussstützen | 8. Gasregler |
| 9. Auffangblech | 10. Füße (4x) |

5 Installationsanweisungen



VORSICHT!

Bei einer unsachgemäßen Installation, Einstellung, Bedienung oder Wartung bzw. Handhabung des Gerätes kann es zu Personen- und Sachschäden kommen.

Aufstellung und Installation, sowie Reparaturen dürfen nur von autorisiertem Fachpersonal unter Einhaltung der im jeweiligen Land geltenden Gesetzgebung vorgenommen werden.

HINWEIS!

Der Hersteller übernimmt keine Haftung bzw. Garantieverpflichtungen für Schäden, die auf Nichtbeachtung der Vorschriften oder unsachgemäße Installation zurückzuführen sind.

Folgende geltende Anforderungen und Vorschriften müssen eingehalten werden:

1. DVGW-TRGI (Technische Regeln für Gasinstallation);
2. TRF (Technische Regeln Flüssiggas);
3. DVGW-Arbeitsblatt G 631 (Installation von Großküchen-Gasverbrauchseinrichtungen).

Außerdem müssen die einschlägigen bau- und gewerberechtlichen Bestimmungen, Unfallverhütungsvorschriften und VDE-Vorschriften am Installationsort eingehalten werden.

5.1 Auspacken und Aufstellen

- Packen Sie das Gerät aus und entfernen Sie alle äußeren und inneren Verpackungsteile, sowie Transportsicherungen.



VORSICHT!

Erstickungsgefahr!

Halten Sie Verpackungsmaterialien wie Plastikbeutel und Styroporteile außerhalb der Reichweite von Kindern.

- Ziehen Sie falls vorhanden die Schutzfolie vom Gerät ab. Ziehen Sie die Schutzfolie langsam ab, damit keine Kleberrückstände zurückbleiben. Entfernen Sie eventuelle Kleberrückstände mit einem geeigneten Lösungsmittel.
- Achten Sie darauf, dass das Typenschild und die Warnhinweise am Gerät nicht beschädigt werden.
- Stellen Sie das Gerät **niemals** in nasser oder feuchter Umgebung auf.
- Stellen Sie das Gerät so auf, dass die Anschlüsse leicht zugänglich sind und bei Bedarf schnell getrennt werden können.
- Stellen Sie das Gerät auf eine Fläche mit folgenden Eigenschaften:
 - eben, ausreichend tragfähig, wasserresistent, trocken und hitzebeständig
 - ausreichend groß, um ungehindert mit dem Gerät arbeiten zu können
 - gut zugänglich
 - mit einer guten Luftzirkulation.
- Stellen Sie das Gerät im Freien oder in einem großen, offenen und gut belüfteten Bereich auf.
- Achten Sie darauf, dass sich keine Hindernisse oder Gegenstände, die durch Hitze der Flammen beeinflusst werden können (z. B. Äste, Möbel, Vorhänge oder andere brennbare Gegenstände) am Aufstellort befinden.
- Stellen Sie das Gerät niemals direkt an Wände, Mauern, Möbel oder sonstige Gegenstände aus brennbaren Materialien. Halten Sie seitlich einen Mindestabstand von 300 mm ein.
- Sollte die Einhaltung dieser Mindestabstände nicht möglich sein und die Aufstellung direkt an Wände, Mauern, Möbel oder sonstige Gegenstände aus brennbaren Materialien erfolgen, müssen Schutzvorrichtungen (z. B. Folien aus hitzebeständigem Material) angebracht werden, die einer Temperatur von mindestens 65 °C standhalten.
- Halten Sie einen ausreichenden seitlichen Abstand für den Kundendienst bei eventuellen Wartungs- und Reparatureingriffen ein.

5.2 Gasanschluss

Wichtige Hinweise

- Prüfen Sie vor der Installation des Gerätes und dessen Anschluss an die Gasversorgung sorgfältig den festen Teil der Gasanlage, die den staatlichen Bauvorschriften entsprechen sollte.
- Die Gaszufuhrleitung ist abhängig von der Gasart gemäß den geltenden Vorschriften querschnittmäßig zu wählen und dementsprechend zu verlegen.
- Die Verbindung kann fest oder lösbar erfolgen; kommen Schlauchleitungen zur Anwendung, so müssen diese aus nichtrostendem Stahl nach DIN 3383 Teil 1 oder 3384 bestehen.
- Vergewissern Sie sich, dass die Schlauchleitungen nicht an oder in der Nähe von heißen Flächen verlaufen, nicht unter Druck bzw. Zugdruck stehen und nicht mit scharfen Kanten oder sonstigen Objekten in Berührung kommen, die diese Leitung beschädigen könnten.
- Sollten Dichtstoffe oder Dichtungsmaterialien für Gewindeverbindungen verwendet werden, so müssen diese DVGW-geprüft und zugelassen sein.
- Prüfen Sie, ob die Gasflasche (falls vorhanden) ordnungsgemäß aufgestellt und geschützt ist und an einem trockenen Platz steht.
- Vergewissern Sie sich vor der Installation des Gerätes, dass es für Gas und Druck vor Ort eingestellt ist (siehe Typenschilder auf dem Gerät und Tabelle 1). Sollten die Voreinstellungen nicht übereinstimmen, muss das Gerät auf eine andere Gasart umgerüstet werden (Abschnitt „**Umstellung auf eine andere Gasart / erforderliche Einstellungen**“).
- Wenn der Gasleitungsdruck 10% des Nenndrucks überschreitet oder unterschreitet, muss ein Gasdruckregler installiert werden, um die Stabilisierung des Gasdrucks zu gewährleisten.
- Ein typgeprüfter Gas-Absperrhahn muss an einer leicht zugänglichen Stelle zwischen Gasversorgung und Gerät installiert werden, damit bei Bedarf die Gaszufuhr jederzeit unterbrochen werden kann.
- Der Gasanschlusssutzen befindet sich an der rechten Seite des Gerätes.

Gerät anschließen



Abb. 2

1. Nehmen Sie die Abdeckkappe vom Gasanschlussstutzen ab.
2. Verbinden Sie das eine Ende vom geeigneten Gasschlauchs mit dem Gasanschlussstutzen an der rechten Seite des Gestells.
3. Verbinden Sie das andere Ende mit einer Gasflasche oder der Gasversorgung am Aufstellort.

4. Führen Sie anschließend eine Dichtheitsprüfung sämtlicher Verbindungsstellen zwischen Gasquelle und Gerät durch. Verwenden Sie hierzu eine Seifen-Wasser-Lösung, ein geeignetes Lecksuchspray oder andere schaumbildende Mittel, die keine Korrosion verursachen.

WARNUNG!

Verwenden Sie zur Dichtheitsprüfung keine offenen Flammen!

5. Bepinseln Sie die Verbindungsstellen (auch am Gas-Absperrhahn) mit dem gewählten Mittel.

HINWEIS!

Bei der Prüfung darf keine Blasenbildung auftreten, dann ist die Verbindung dicht.

Betrieb des Gerätes mit der voreingestellten Gasart

Prüfen Sie, ob die Angaben auf dem am Gerät angebrachten Typenschild mit der vorhandenen Gasversorgung am Aufstellort übereinstimmen.

Prüfen Sie außerdem, ob die nachstehenden Bedingungen erfüllt sind.

Gasversorgungsdruck prüfen (Abb. 3)

Der korrekte Versorgungsdruck ist auf dem Typenschild des Gerätes sowie in Tabelle 2 „**Brenner- und Düseigenschaften**“ angegeben.

Der Versorgungsdruck muss mit einem U-Rohr-Manometer oder einem elektronischen Manometer mit einer Mindestunterteilung von 0,1 % gemessen werden.

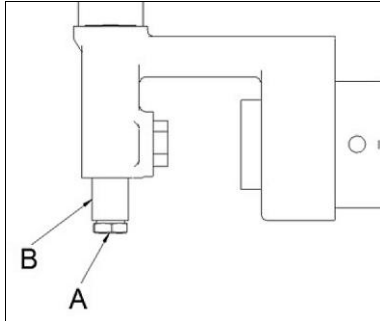


Abb. 3

1. Schrauben Sie die Schraube „A“ von der Druckaufnahme „B“ ab.
2. Bringen Sie das Manometer an.
3. Messen Sie den Gasdruck, während das Gerät in Betrieb ist.
4. Nehmen Sie danach den Schlauch des Manometers ab.
5. Schrauben Sie die Schraube „A“ wieder fest in den Druckanschluss „B“ ein.

Primärluft einstellen (Abb. 6)

Die Primärluft wird vom Werk voreingestellt. Überprüfen Sie jedoch, dass sie auf den „H“-Wert je nach der Gasart eingestellt ist, wie in Tabelle 2 „**Brenner- und Düseneigenschaften**“ angegeben.

DE

Umstellung auf eine andere Gasart / erforderliche Einstellungen

- Das Gerät ist für den Betrieb mit der auf dem Typenschild angegebenen Gasart (Flüssiggas) abgenommen und vorgerüstet.
- Wenn die Voreinstellungen des Gerätes nicht mit dem am Aufstellort vorhandenen Gas-Typen übereinstimmen, schließen Sie das Gerät nicht an die Gasversorgung an.
- Für die Umrüstung des Gerätes auf die vorhandene Gasart müssen die Düsen ausgetauscht und erforderliche Einstellungen vorgenommen werden.

VORSICHT!

Diese Umrüstung darf nur von einem qualifizierten Gasinstallateur unter Beachtung der technischen Daten durch Austausch der Brennerdüse sowie daraus folgende Einstellungen durchgeführt werden.

Installationsanweisungen

- Um das Gerät an eine andere Gasart anzupassen, sind folgende Tätigkeiten notwendig:
 - Austausch der Düse des Hauptbrenners,
 - Einstellung der reduzierten Durchsätze,
 - Einstellung der Düse des Zündbrenners.

HINWEIS!

Alle Einspritzdüsen für die verschiedenen Gasarten, die mit dem jeweiligen Durchmesser gekennzeichnet sind (in Hundertstel mm), sind im Lieferumfang in kleinen Beuteln enthalten.

Hauptbrennerdüse austauschen / Primärluft einstellen (Abb. 4)

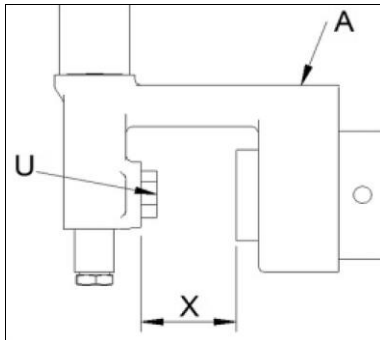


Abb. 4

1. Nehmen Sie die obere Schutzabdeckung ab.
2. Lösen Sie die Stiftschraube „A“, um das Lufteinstellrohr zu verschieben.
3. Schrauben Sie die Hauptbrennerdüse „U“ ab.
4. Ersetzen Sie die Hauptbrennerdüse durch die in Tabelle 2 im Abschnitt „**Brenner- und Düseneigenschaften**“ angegebene Düse.
5. Schrauben Sie die Düse fest.

DE

6. Stellen Sie den Abstand „X“ für die Primärluft wie in Tabelle 2 angegeben ein.
7. Bringen Sie die obere Schutzabdeckung wieder an.

Reduzierten Durchsatz einstellen (Abb. 5)

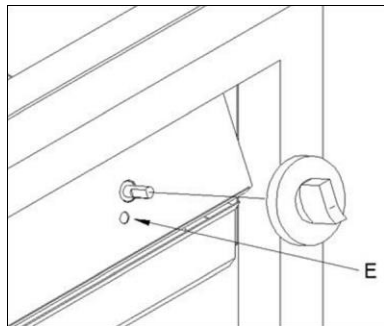


Abb. 5

1. Zünden Sie den Brenner.
2. Drehen Sie den Gasregler auf die kleine Flammeneinstellung.
3. Nehmen Sie den Drehregler ab.
4. Schrauben Sie die Flammeneinstellschraube durch das Loch „E“ auf der Bedienblende heraus oder ein, bis eine gleichmäßige und stabile Flamme erzielt ist.

Die Angaben zu den Einstellungen entnehmen Sie der Tabelle 2 im Abschnitt „**Brenner- und Düseneigenschaften**“.

HINWEIS!

Für den Betrieb mit Flüssiggas, muss die Flammeneinstellschraube ganz hineingeschraubt werden.

DE

Primärluft einstellen (Abb. 6)

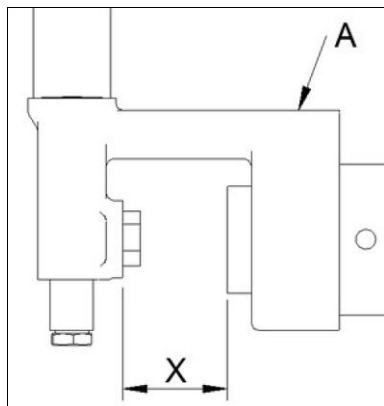


Abb. 6

Die Primärluft ist richtig eingestellt, wenn die Flammen stabil sind, d. h. wenn sich keine Flammen lösen, wenn der Brenner kalt ist und kein Flammenrückschlag auftritt, wenn der Brenner heiß ist.

Der zur Einstellung der Primärluft vorgesehene Abstand ist in Abb. 6 und in der Tabelle 2 im Abschnitt „**Brenner- und Düseneigenschaften**“ dargestellt.

1. Drehen Sie zum Einstellen der Primärluft die Stiftschraube „A“ heraus und schieben Sie die Hülse auf den gewünschten Abstand.

Einstellung des Zündbrenners (Abb. 7)

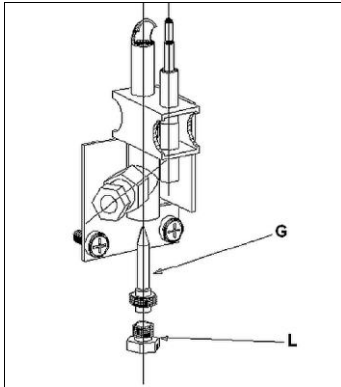


Abb. 7

Der Zündbrenner ist mit einer verstellbaren Düse ausgestattet.

1. Lösen Sie zum Einstellen der Düse „G“ im Inneren der Baugruppe den Verschluss „L“ mit einem kurzen Schraubendreher.
2. Ziehen Sie die Düse „G“ an oder lösen Sie diese.

Zur Einstellung auf Flüssiggas (LPG) muss die Düse „G“ vollständig eingeschraubt werden.

ACHTUNG!

Nach erfolgter Gasartumstellung oder Anpassung muss unbedingt der mit der Brennerdüse mitgelieferte entsprechende Aufkleber am Typenschild des Gerätes angebracht werden!

6 Gebrauchsanweisungen



WARNUNG!

Verbrennungsgefahr durch hohe aufsteigende Flammen!

Während des Zündvorgangs niemals über die Kochstelle beugen.

Verbrennungsgefahr durch heiße Teile oder Oberflächen

Heiße Oberflächen des Gasbrenners während des Betriebes und auch unmittelbar nach dem Betrieb nicht berühren.

Verwenden Sie Topflappen oder Schutzhandschuhe.

Vor dem ersten Gebrauch

1. Reinigen Sie das Gerät vor dem ersten Gebrauch nach Anweisungen im Abschnitt „**Reinigung**“.
2. Setzen Sie das Auffangblech unter dem Brenner ein.
3. Vergewissern Sie sich vor dem Gebrauch, dass das Gerät in einwandfreiem Zustand ist und in einem gut gelüfteten Bereich steht.
4. Vergewissern Sie sich, dass keine Gegenstände um oder unter dem Gerät die zur Verbrennung erforderliche Luftmenge einschränken.
5. Führen Sie die folgenden Anweisungen zur Inbetriebnahme durch.

Gerät in Betrieb nehmen

Brenner anzünden

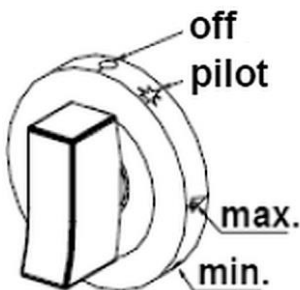


Abb. 8



1. Öffnen Sie den Gas-Absperrhahn der Gaszuleitung.
2. Drehen Sie den Gasregler (7, Abb. 1) auf die AUS-Einstellmarkierung **O** („off“, Abb. 8).
3. Drücken Sie den Gasregler (7).
4. Halten Sie den Gasregler (7) gedrückt und drehen Sie ihn gegen den Uhrzeigersinn auf die Einstellung Wachflamme **★** („Pilot“).

Hierdurch wird das Ventil geöffnet und Gas gelangt durch die Gaszuleitung an den Brenner.

Gebrauchsanweisungen

5. Zünden Sie die Flamme, indem Sie ein Streichholz an den Zündbrenner halten.
6. Halten Sie nach dem Zünden der Flamme den Gasregler noch für einige Sekunden gedrückt, damit sich das Thermoelement erwärmen kann.
7. Lassen Sie den Gasregler los.
8. Wenn die Flamme ausgeht, wiederholen Sie den Zündvorgang wie oben beschrieben.

Zündflamme einstellen

1. Die Zündflamme kann durch Drehen des Gasreglers eingestellt werden:
 - auf die **max.** Einstellung mit dem großen Flammensymbol 
 - oder
 - auf die **min.** Einstellung mit dem kleinen Flammensymbol .

Speisen zubereiten

1. Stellen Sie die Flamme anschließend entsprechend den zuzubereitenden Speisen ein. Drehen Sie hierzu den Gasregler (7, Abb. 1) auf die gewünschte Position.




Abb. 9

2. Stellen Sie einen geeigneten Topf oder Pfanne mit den gewünschten Speisen auf den Gussrippenrahmen.

Die Größe der Kochstelle liegt bei 600 mm. Der Topf-/ Pfannendurchmesser des nutzbaren Kochgeschirrs sollte im Bereich 400 - 600 mm liegen.

3. Bereiten Sie Ihre gewünschten Speisen auf dem Hockerkocher vor: kochen, garen, braten, dünsten, etc. Sie die vorbereiteten Lebensmittel.

Gerät ausschalten

1. Schalten Sie das Gerät nach dem Kochvorgang aus.
2. Unterbrechen Sie die Gaszufuhr zum Brenner, indem Sie den Gas-Absperrhahn schließen.
3. Um den Hauptbrenner auszuschalten, drehen Sie den Gasregler nach rechts auf die Position  („Pilot“).
4. Um auch die Zündflamme auszuschalten, drehen Sie den Gasregler in die Position **O** („off“).

7 Reinigung und Wartung

7.1 Sicherheitshinweise zur Reinigung

- Schließen Sie vor der Reinigung den Gashahn der Gasversorgung.
- Lassen Sie das Gerät vollständig abkühlen.
- Verwenden Sie keinen Druckwasserstrahl, um das Gerät zu reinigen.
- Verwenden Sie keine spitzen oder metallischen Gegenstände (Messer, Gabel etc.) um das Gerät zu reinigen. Spitze Gegenstände können das Gerät beschädigen.
- Verwenden Sie zum Reinigen keine Scheuermittel, lösemittelhaltige oder ätzende Reinigungsmittel. Diese können die Oberfläche beschädigen.

- Reinigen Sie das Gerät niemals mit entzündlichen oder explosiven Flüssigkeiten. Die Dämpfe können bei Inbetriebnahme des Gerätes eine Feuergefahr oder eine Explosion verursachen.
- Verwenden Sie keine Stahlwolle, Stahlbürsten oder Spatel, von denen Eisenpartikel zurückbleiben können. Diese Materialien können oxidieren und Rost auf dem Gerät hinterlassen.

7.2 Reinigung

1. Reinigen Sie das Gerät regelmäßig am Ende des Arbeitstages, bei Bedarf auch zwischendurch oder wenn das Gerät längere Zeit nicht benutzt wurde.
2. Nehmen Sie den Brennerdeckel ab.
3. Reinigen Sie den Brennerdeckel und Brennertulpe mit warmem Wasser und einem milden Reinigungsmittel.
4. Überprüfen Sie die Öffnungen des Brenners. Falls diese verstopft sind, reinigen Sie diese mit einem Stahlwollkissen, um Ablagerungen zu entfernen, ohne dabei jedoch Teile der Zündeinheit zu beschädigen.

5. Reinigen Sie das Gestell des Gerätes und den Gussrippenrahmen mit warmem Wasser und einem milden Reinigungsmittel. Verwenden Sie ein weiches Tuch oder einen Schwamm.
6. Ziehen Sie das Auffangblech heraus und entfernen Sie die Speiserückstände.
7. Reinigen Sie das Auffangblech mit warmem Wasser, einem milden Reinigungsmittel und einem weichen Tuch.
8. Wischen Sie die gereinigten Teile und Flächen mit einem sauberen, feuchten Tuch nach.
9. Trocknen Sie die gereinigten Teile und Flächen anschließend gründlich mit einem weichen Tuch ab.

7.3 Wartung

ACHTUNG!

Wartungsintervalle unbedingt beachten!

Alle Wartungs- und Reparaturarbeiten nur von einem autorisierten Gasfachbetrieb durchführen lassen.

Zur Aufrechterhaltung der Funktion muss das Gerät **mindestens zweimal im Jahr** einer Wartung unterzogen werden. Die Wartung umfasst:

- Kontrolle des Zustands von Verschleißteilen
- Reinigung der thermischen Flammenüberwachung
- Überprüfung der Öffnungen des Brenners auf Sauberkeit
- Kontrolle der Funktion des Gerätes.

Wir empfehlen, die abgenutzten Teile während der Wartung zu ersetzen, so dass weitere Eingriffe des Kundendienstes und plötzliche Störungen des Gerätes vermieden werden.

Außerdem empfehlen wir, mit dem vertrauten Kundendienst einen Wartungsvertrag abzuschließen.

8 Mögliche Funktionsstörungen

Die folgende Tabelle enthält Beschreibungen von möglichen Ursachen und Maßnahmen zur Behebung von Funktionsstörungen oder Fehler beim Betrieb des Gerätes. Wenn sich die Funktionsstörungen nicht beheben lassen, kontaktieren Sie den Kundendienst.

Störung	Mögliche Ursache	Behebung
Brenner zündet nicht	Druckverlust in der Gaszufuhrleitung	Gasversorgung prüfen, Gaszufuhrleitung auf Dichtigkeit prüfen
	Düse verstopft	Kundendienst kontaktieren
	Gasregler wurde nicht lange genug gedrückt, dadurch hatte das Thermoelement nicht genügend Zeit sich zu erwärmen, um den notwendigen Thermostrom zu erzeugen	Zündvorgang wiederholen
Zündflamme bleibt nicht an	Thermoelement ist verschmutzt	Thermoelement prüfen und mit feiner Stahlbürste reinigen
	Thermoelement defekt	Kundendienst kontaktieren

DE

9 Entsorgung

Das ausgediente Gerät sollte am Ende seiner Lebensdauer entsprechend den nationalen und örtlichen Bestimmungen entsorgt werden. Nehmen Sie hierzu Kontakt zu einer auf Entsorgung spezialisierten Firma auf oder setzen Sie sich mit der Entsorgungsabteilung Ihrer Kommune in Verbindung.

Damit der Missbrauch und die damit verbundenen Gefahren ausgeschlossen sind, machen Sie Ihr Altgerät vor der Entsorgung unbrauchbar und bringen Sie es zu den entsprechenden örtlichen Annahmestellen.